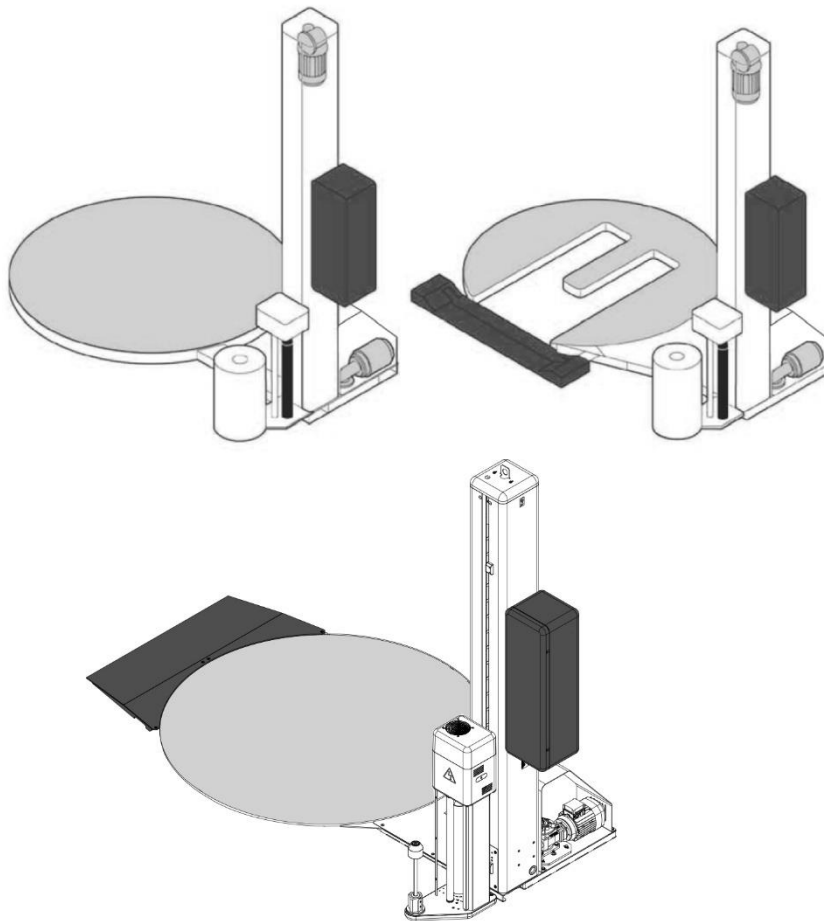




MASTERPLAT PLUS FRD-PGS MASTERPLAT PLUS LP FRD-PGS MASTERPLAT PLUS TP FRD-PGS



N. matricola • Serial number • Serienummer
N. d'identification • Matricula n.

--	--	--	--	--	--	--	--	--	--	--	--	--	--	--	--	--	--	--	--

Cod.: 3709303974

Ed.: 10/2018

ROBOPAC S.p.a
Via Fabrizio da Montebello, 81
47892 Repubblica di San Marino
Phone (+378) 0549 910511
Fax (+378) 0549 908549



BRUKS- OG VEDLIKEHOLDSANVISNINGER



Siden er tom med hensikt

Innholdsfortegnelse

1. GENERELLE OPPLYSNINGER	6
1.1. HÅNDBOKENS MÅLSETNING.....	6
1.2. PRODUSENTENS OG MASKINENS KJENNETEGN.....	7
1.3. UTTRYKK OG DEFINISJONER.....	8
1.3.1. PIKTOGRAMMER SOM ANGIR FARE.....	9
1.3.2. PIKTOGRAMMER SOM ANGIR FORBUD.....	10
1.3.3. PIKTOGRAMMER SOM ANGIR PÅBUD.....	11
1.4. HVORDAN BE OM ASSISTANSE.....	12
1.5. VEDLAGT DOKUMENTASJON.....	12
1.6. HVORDAN LESE BRUKSANVISNINGEN.....	12
2. SIKKERHETSINFORMASJON	13
2.1. GENERELLE SIKKERHETSFORHOLDSREGLER.....	13
2.2. SIKKERHETSFORHOLDSREGLER FOR FLYTTING OG INNSTALLASJON.....	14
2.3. SIKKERHETSFORHOLDSREGLER FOR BRUK OG DRIFT.....	15
2.4. SIKKERHETSFORHOLDSREGLER VED FEIL BRUK.....	16
2.4.1. FORUTSIGBAR FEIL BRUK.....	16
2.4.2. ARBEIDSGIVERENS FORPLIKTELSE.....	16
2.5. SIKKERHETSFORHOLDSREGLER FOR GJENVÆRENDE RISIKO.....	17
2.6. SIKKERHETSFORHOLDSREGLER FOR JUSTERINGER OG VEDLIKEHOLD.....	20
2.7. SIKKERHETSFORHOLDSREGLER FOR ELEKTRISK UTSTYR.....	20
2.8. SIKKERHETS- OG INFORMASJONSSKILT.....	21
2.9. YTRE OMRÅDER.....	23
3. TEKNISKE OPPLYSNINGER	24
3.1. GENERELL BESKRIVELSE AV MASKINEN.....	24
3.1.1. BESKRIVELSE AV MASKINMODELLEN.....	26
3.2. BESKRIVELSE AV DRIFTSSYKLUS.....	27
3.3. BESKRIVELSE AV SIKKERHETSINNRETNINGER.....	28
3.4. BESKRIVELSE AV ELEKTRISKE INNRETNINGER.....	30
3.4.1. PROGRAMVARE FOR FJERNKONTROLL.....	32
3.5. BESKRIVELSE AV PNEUMATISKE INNRETNINGER.....	33
3.6. BESKRIVELSE AV TILLEGGSUTSTYR PÅ FORESPØRSEL.....	34
3.7. TEKNISKE DATA "MASTERPLAT PLUS".....	38
3.7.1. MASKINENS OG PALLENS DIMENSJONER "MASTERPLAT PLUS FRD".....	39
3.7.2. MASKINENS OG PALLENS DIMENSJONER "MASTERPLAT PLUS PGS".....	39
3.7.3. MASKINENS OG PALLENS DIMENSJONER "MASTERPLAT PLUS PGS USA".....	40
3.7.4. TEKNISKE EGENSKAPER MASKIN.....	40
3.7.5. TEKNISKE EGENSKAPER TRYKK.....	40
3.7.6. SPOLENS FUNKSJONER "MASTERPLAT PLUS FRD" OG "PGS".....	41
3.8. TEKNISKE DATA "MASTERPLAT PLUS LP FRD" OG "PGS".....	42
3.8.1. MASKINENS OG PALLENS DIMENSJONER "MASTERPLAT PLUS LP FRD".....	43
3.8.2. MASKINENS OG PALLENS DIMENSJONER "MASTERPLAT PLUS LP PGS".....	43
3.8.3. MASKINENS OG PALLENS DIMENSJONER "MASTERPLAT PLUS LP USA".....	44
3.8.4. TEKNISKE EGENSKAPER MASKIN.....	44
3.8.5. TEKNISKE EGENSKAPER TRYKK.....	44
3.8.6. SPOLENS EGENSKAPER "MASTERPLAT PLUS LP FRD" OG "PGS".....	45
3.9. TEKNISKE DATA "MASTERPLAT PLUS TP3 FRD" OG "PGS".....	46
3.9.1. MASKINENS OG PALLENS DIMENSJONER "MASTERPLAT PLUS TP3 FRD".....	47
3.9.2. MASKINENS OG PALLENS DIMENSJONER "MASTERPLAT PLUS TP3 PGS".....	47
3.9.3. TEKNISKE EGENSKAPER MASKIN.....	48
3.9.4. TEKNISKE EGENSKAPER TRYKK.....	48
3.9.5. SPOLENS FUNKSJONER "MASTERPLAT PLUS TP3 FRD" OG "PGS".....	49
3.10. STØYNIVÅ.....	50
3.11. MILJØMESSIGE FORHOLD VED INSTALLERING.....	50
4. INFORMASJON OM FLYTTING AV INSTALLASJONEN	51
4.1. ANBEFALINGER VED HÅNDTERING OG LAST.....	51
4.2. INN- OG UTPAKNING.....	51
4.3. TRANSPORT OG FLYTTING.....	53

4.4. BEVEGELSE OG LØFTING	54
4.5. INSTALLERING AV MASKINEN	55
4.5.1. MONTERING AV ELEKTRISK BOKS	56
4.5.2. MONTERING AV GLIDEAKSELEN	57
4.5.3. MONTERING AV GLIDEAKSELEN	58
4.5.4. MONTERING AV RAMPE FOR LASTING/LOSSING	59
4.5.4.1. ENDRE LASTERETNING	60
4.5.5. MONTERING AV PNEUMATISK TRYKK (VALGFRITT)	64
4.6. FESTE AV MASKINEN	65
4.7. NEDSETTING AV MASKINEN	65
4.8. ANBEFALINGER FØR TILKOBLING	66
4.9. TILKOBLING AV TRYKKLUFT	66
4.10. ELEKTRISK TILKOBLING	67
5. INFORMASJON OM REGULERINGER	68
5.1. ANBEFALING FOR Å UTFØRE REGULERINGER	68
5.2. REGULERING "UTSTREKKING FILM"	68
5.2.1. HJULHOLDERVOGN AV TYPEN "FRD"	68
5.2.2. HJULHOLDERVOGNER AV TYPEN "PGS" (UTSKIFTING AV GIRENE FOR FORSTREKKING)	69
5.2.3. HJULHOLDERVOGNAV TYPEN "FRD for nett"	71
5.3. REGULERING AV LØFTEKJEDET HJULHOLDEREN	72
5.4. JUSTERING AV KJEDEN SOM REGULERER DREIEBORDET	72
5.5. JUSTERING AV KJEDEN SOM REGULERER DREIEBORDET "TP"	73
5.6. REGULERING AV TANNHJULENE MED DREIEBORDET	74
5.7. REGULERING AV KJØREHJULENE	75
6. OPPLYSNINGER OM BRUK	76
6.1. ANBEFALINGER FOR BRUK OG DRIFT	76
6.2. BESKRIVELSE AV KOMMANDOENE	77
6.3. BESKRIVELSE AV BRUKERGRENSESNIITT	78
6.4. SKJERMVISNING "HOVEDMENY"	79
6.4.1. INNPAKNINGSSYKLUS	80
6.4.2. DREIEBORDETS HASTIGHET (rpm)	81
6.4.3. VOGNHASTIGHET	82
6.4.4. FORSINKET AVSLUTNING PÅ INNPAKNINGEN/PALLENS HØYDE	83
6.4.5. MANUELLE KOMMANDOER	84
6.4.6. FILMSPENNING	85
6.4.7. ANNET	86
6.4.8. INNSTILLINGER	87
6.4.9. OPPSKRIFT	90
6.4.10. MANUELL SYKLUS	92
6.4.11. ECO SYKLUS	94
6.4.12. DIVERSE	97
6.5. SLÅ PÅ OG AV MASKINEN	98
6.6. INNSTILLING PARAMETERSYKLUS	98
6.7. BESKRIVELSE AV INNPAKNINGSSYKLUSENE	99
6.7.1. ENKEL INNPAKNINGSSYKLUS	99
6.7.2. DOBBEL INNPAKNINGSSYKLUS	99
6.7.3. INNPAKNINGSSYKLUS MED MATING AV ARK	100
6.8. START OG STANS AV SYKLUS	101
6.8.1. INFORMASJON GYLDIG BARE FOR INNPAKNINGSMODALITET "ARKMATINGSSYKLUS"	101
6.9. ENDRE HØYDE TRYKK	102
6.10. PNEUMATISK SYLINDER MED STANGEN	102
6.11. FYLLING AV SPOLE	103
7. OPPLYSNINGER OM VEDLIKEHOLD	105
7.1. ANBEFALINGER FOR VEDLIKEHOLD	105
7.2. INTERVALLER FOR PERIODISK VEDLIKEHOLD	106
7.3. SKJEMA FOR SMØREPUNKTER	108
7.4. TABELL OVER SMØREMIDLER	110
7.5. TØMME KONDENSEN	111

7.6. RENGJØRING AV LUFTFILTERET	111
7.7. RENGJØRING AV MASKINEN.....	112
8. OPPLYSNINGER OM FEIL	113
8.1. ALARMMELDINGER	113
9. OPPLYSNINGER OM UTSKIFTNINGER	114
9.1. RÅD FOR UTSKIFTING AV MASKINDELER	114
9.2. UTSKIFTING AV HJUL PÅ DREIEBORDET	115
9.3. UTSKIFTING AV HJUL PÅ DREIEBORD.....	116
9.4. UTSKIFTING AV KONTROLLVALSER	117
9.5. UTSKIFTING AV TANNHJUL PÅ DREIEBORD	118
9.6. LISTE OVER ANBEFALTE RESERVEDELER.....	119
9.7. AVFALLSBEHANDLING OG KASSERING AV MASKINEN	120
9.7.1. AVHENDIG AV MASKINEN.....	120
9.7.2. KASSERING AV MASKINEN	120
10. VEDLEGG.....	121
10.1. GARANTIVILKÅR	121
10.2. PNEUMATISK SKJEMA TRYKK	122

1. GENERELLE OPPLYSNINGER

1.1. HÅNDBOKENS MÅLSETNING

- Håndboken, som er en integrert del av maskinen, skal overføre opplysningene i "Bruksanvisning" til operatøren for å forhindre og minimere risiko ved samhandling mellom menneske og maskin. Informasjonen er skrevet av produsenten på det opprinnelige språket (italiensk) med fagterminologi og i samsvar med gjeldende regelverk. For å gjøre lesingen og forståelsen av stoffet lettest mulig for leserne, har vi tatt hensyn til de mest egnede prinsipper om kommunikasjon. Informasjon kan oversettes til andre språk for å oppfylle forskriftsmessige og/eller forretningsmessige hensyn. Oversettelse av håndboken skal oversettes direkte fra originalversjonen uten endringer. Hver oversettelse (inkludert den som er gjort av den autoriserte representanten eller av den personen som plasserer maskinen i det aktuelle språklige området) må inneholde ordene "oversettelser av de opprinnelige instruksjonene".
- For å finne bestemte emner av interesse, se innholdsfortegnelsen.
- Enkelte opplysninger stemmer kanskje ikke helt overens med den faktiske konfigurasjonen av den leverte maskinen.
- Tilleggsinformasjonen, hvis den finnes, påvirker ikke lesbarheten og påvirker ikke sikkerhetsnivået.
- Produsenten forbeholder seg retten til å gjøre endringer i informasjonen uten forpliktelse til å kommunisere dette på forhånd, forutsatt at disse endringene ikke endrer sikkerhetsnivået.
- Hver tilbakemelding fra mottakerne kan være et viktig bidrag for å kunne forbedre ettersalgstjenestene som produsenten har til hensikt å tilby sine kunder.
- For å markere deler av teksten eller viktige spesifikasjoner, er følgende symboler avbildet og beskrevet.



Fare – vis forsiktighet

Angir alvorlige, farlige situasjoner som kan sette personers sikkerhet og helse på spill om advarslene ikke følges nøye.



Forsiktighet - varsel

Angir at det er nødvendig å utvise forsiktighet for ikke å sette personers sikkerhet og helse på spill og for ikke å forårsake økonomisk skade.



OBS

Symbolet angir spesielt viktige teknisk informasjon som ikke må overses.

1.2. PRODUSENTENS OG MASKINENS KJENNETEGN

Identifikasjonsplaten som her er avbildet finnes på maskinen. På dette skiltet finnes alle henvisningene og alle anvisningene som er uunnværlige for en sikker bruk av maskinen.

- 1) Maskinmodell.
- 2) Maskinens serienummer.
- 3) Byggeår.
- 4) Spenning elektrisk strømforsyning.
- 5) Frekvens elektrisk strømforsyning.
- 6) Faser elektrisk strømforsyning.
- 7) Absorbert elektrisk strøm.
- 8) Installert elektrisk effekt.
- 9) Luftforbruk.
- 10) Maks. trykk lufttilførsel.
- 11) Maskinens vekt.
- 12) Opplysninger om produsenten.
- 13) Navn.

12

ROBOPAC

ROBOPAC S.p.a
Via Fabrizio da Montebello, 81
47892 Repubblica di San Marino
Phone (+378) 0549 910511
Fax (+378) 0549 908549

CE

DENOMINAZIONE DENOMINATION	13	
MODELLO MODEL	1	
MATRICOLA SERIAL NUMBER	2	
DATA DATE OF MAN.	3	
ALIMENTAZIONE SUPPLY VOL.	4	V
FREQUENZA FREQUENCY	5	Hz
N.FASI PHASE	6	
ASSORBIMENTO ABSORPTION	7	A
POTENZA TOT. TOTAL POWER	8	kw
CONSUMO ARIA AIR CONSUMPTION	9	l/min
PRESSIONE MAX MAX. PRESSURE	10	bar
PESO WEIGHT	11	kg

1.3. UTTRYKK OG DEFINISJONER

Her beskrives noen av de betegnelse som brukes i denne håndboken slik at leseren lettere skal forstå deres betydning.



Vedlikehold:

Alle nødvendige inngrep for å vedlikeholde maskinens drift og effektivitet.

Normalt programmeres disse inngrepene av produsenten som også angir hvem som er kompetent til å utføre disse, samt riktig fremgangsmåte for programmeringen.

Noen av operasjonene som ikke er programmerte, må utføres ved rådføring med produsenten.



Maskinist:

Utvalgt og autorisert person blant andre kyndige som tilfredsstillere kravene til kunnskap, kompetanse og som har nødvendige opplysninger om bruk og ordinært vedlikehold av maskinen.



Teknikeren:

Tekniker som er valgt og autorisert blant de som oppfyller kravene for å utføre ordinært og ekstraordinært vedlikehold på maskinen. Denne personen må ha konkret kunnskap og kompetanse, med spesialkunnskap i det området han/hun er ansvarlig for.



Formatskifte:

For alle inngrep som skal utføres på maskinen før oppstart av en annen type arbeid enn det forrige.



Opplæring:

Opplæringsprosess som har som mål å overføre ny kunnskap, nye ferdigheter og fremgangsmåter som er nødvendige for å kommunisere med maskinen på en selvstendig, praktisk, korrekt og risikofri måte.



Installatør:

Installatøren er en autorisert tekniker som er utvalgt av produsenten eller en stedfortreder og er blant de som har kompetanse til å utføre den gjeldende maskinens, eller anleggets installasjon og kontroll.



Medhjelper:

Underordnet person med assisterende oppgaver under den gjeldende maskinens eller anleggets produksjonsvirksomhet.



Produksjonsansvarlig:

Kvalifisert tekniker med erfaring og kompetanse innen maskineri for den spesifikke sektoren.

Produksjonslederen, basert på produksjonsbehovene, kan bruke maskinen direkte eller velge en operatør som han kan betro oppgaven til.

1.3.1. PIKTOGRAMMER SOM ANGIR FARE

Følgende tabell oppsummerer piktoagrammer som angir **FARE**.



ADVARSEL GENERELL FARE

Informerer personalet om at den beskrevne operasjonen innebærer risiko for fysisk skade, hvis den ikke er utført i samsvar med forskriftene om sikkerhet.



ADVARSEL FARE FOR KONTAKT MED DELENE MED SPENNING

Informerer personalet om at den beskrevne operasjonen innebærer risiko for elektrisk sjokk, hvis den ikke er utført i samsvar med forskriftene om sikkerhet.



FORSIKTIG FARE PGA BRANNFARLIG MATERIALE



FORSIKTIG - FARE PGA ORGANER I BEVEGELSE



FORSIKTIG - FARE FOR HØY TEMPERATURER



FORSIKTIG - FARE PGA HENGENDE LAST



FORSIKTIG - FARE PÅ GRUNN AV HENGENDE LAST OVER HODET



FORSIKTIG RISIKO FOR SNUBLING ELLER FALL



FORSIKTIG - FARE FOR Å BLI VIKLET INN I NOE

Informerer personalet om at enheten som piktoagrammet refererer til, har deler som innebærer risiko for at man kan vikle seg inn i den.



FARE FOR KLEMMING AV HENDENE



FARE FOR SKJÆRING



ADVARSEL FARE FOR KUTT

Informerer personalet om at enheten som piktoagrammet refererer til, har deler som innebærer risiko for at man kan skade hendene.



ADVARSEL FOR VOGNER I BEVEGELSE



ADVARSEL FARE FOR EKSPLOSJON

1.3.2. PIKTOGRAMMER SOM ANGIR FORBUD

Følgende tabell oppsummerer piktogrammer som angir **FORBUD**.



GENERELLE FORBUD



RØYKING FORBUDT

Røyking er forbudt i området hvor dette signalet er plassert.



FORBUD MOT BRUK AV ÅPEN FLAMME

Dette symbolet forbyr bruk av åpen ild i nærheten av maskinen eller dens deler for å unngå brannfare.



FORBUD MOT GJENNOMGANG AV FOTGJENGERE

I området der dette signalet er plassert, må fotgjengere ikke ferdes.



SLOKKING AV ILD MED VANN ER FORBUDT

Eventuelle branner som forekommer i nærheten av maskinen eller dens deler, må **IKKE SLOKKES** med vann.



DET ER FORBUDT Å TA PÅ MED HENDENE



DET ER FORBUDT Å SKYVE



DET ER FORBUDT Å SETTE SEG



DET ER FORBUDT Å KLATRE PÅ MASKINEN



DET ER FORBUDT Å FJERNE OPERATORDEKSLENE

1.3.3. PIKTOGRAMMER SOM ANGIR PÅBUD

Følgende tabell oppsummerer piktogrammer som angir **PÅBUD**.



GENERELL FORPLIKTELSE

Symbolet ved siden av beskrivelsen angir en forpliktelse til å utføre operasjonen/manøvreren som beskrevet og i samsvar med gjeldende sikkerhetsforskrifter for å unngå fare og/eller skade.



DET ER PÅBUDT Å LESE OPERATØRHANDBOKEN

Man er forpliktet til å lese bruksanvisningen som fulgte med maskinen før man utfører ethvert inngrep.



DET ER PÅBUDT Å BRUKE SMØREMIDLER ANBEFALT AV IMA

Man er forpliktet til å lese bruksanvisningen som fulgte med maskinen før man utfører ethvert olje- eller smøreskift.



DET ER PÅBUDT Å BRUKE BESKYTTELSESHANSKER

Symbolet ved siden av beskrivelsen krever at operatøren må bruke vernehansker fordi det er risiko for skade.



DET ER PÅBUDT Å BRUKE OPTISK BESKYTTELSESTYR

Symbolet ved siden av beskrivelsen krever at operatøren må bruke vernebriller fordi det er risiko for skade.



DET ER PÅBUDT Å BRUKE HJELM

Symbolet ved siden av beskrivelsen krever at operatøren må bruke hjelm fordi det er risiko for skade.



DET ER PÅBUDT Å BRUKE BEKYTTELSESMASKE

Symbolet ved siden av beskrivelsen krever at operatøren må bruke beskyttelsesmaske fordi det er risiko for skade.



DET ER PÅBUDT Å BRUKE VERNESKO

Symbolet ved siden av beskrivelsen krever at operatøren må bruke vernesko fordi det er risiko for skade.



DET ER PÅBUDT Å BRUKE PERSONLIG VERNEUTSTYR

Symbolet ved siden av beskrivelsen krever at operatøren må bruke vernedress fordi det er risiko for skade.



DET ER PÅBUDT Å BRUKE HØRSELSVERN

Symbolet ved siden av beskrivelsen krever at operatøren må bruke hørselsvern fordi det er risiko for skade.

1.4. HVORDAN BE OM ASSISTANSE

Distribusjonsnettverket **Robopac** er heretter tilgjengelig for assistanse når det gjelder tekniske problemer, anskaffelse av reservedeler og for eventuelle nye krav som kan gjøre virksomheten din i stand til å utvikle seg.

Når det gjelder forespørsler om teknisk assistanse på maskinen, ber vi om at du oppgir det som står på id-platen, omtrentlig brukstid og typen feil som er oppstått.

For eventuelle behov, ta kontakt med en av de autoriserte sentrene eller direkte til den oppgitte adressen.

ROBOPAC S.p.A
VIA FABRIZIO DA MONTEBELLO, 81
47892 GUALDICCILO, REPUBBLICA S. MARINO (RSM)
Telefon 0549 (fra utlandet ++378) 910511
Faks 0549/908549 - 905946
<http://www.aetnagroup.com>

1.5. VEDLAGT DOKUMENTASJON

Med mindre annet er avtalt, er maskinen utstyrt med følgende dokumentasjon.

- "EF" samsvarserklæring.
- Garantivilkår.
- Pneumatisk skjema.
- EI-skjema og liste over bestanddelene.
- Håndbøker for installerte innretninger produsert av andre (hvis disse er nødvendige for bruk av maskinen).
- Instruksjoner for utpakking og installasjon.
- Hurtigstartsveiledning.
- USB-nøkkel som inneholder følgende informasjon.
 - Bruks- og vedlikeholdshåndbok oversatt til flere språk.
 - Katalog for reservedeler.
 - Programvare for programmering av maskinen.
 - Elektriske ordninger.

1.6. HVORDAN LESE BRUKSANVISNINGEN

Håndboken består av kapitler som beskriver en spesifikk type informasjon.

**OBS**

Enhver operatør som bruker maskinen må i tillegg til å lese all dokumentasjon som følger med, også lese og skaffe seg den informasjonen som faller innenfor driftskompetansen.

Se forkortelsen foran overskriften på kapitlene i sammendraget, for å søke etter informasjon om de spesifikke emnene.

Disse instruksjonene er et resultatet av et automatisk system for samling av tekst og illustrasjoner, og derfor er det mulig at det fra en side til en annen kan være avbrytelser i presentasjonen av tekst og tabeller.

**OBS**

Oppbevar denne håndboken gjennom hele maskinens levetid, på et sted som alle kjenner til og har tilgang til, slik at den alltid finnes for hånden når det er nødvendig å slå opp i den.

2. SIKKERHETSINFORMASJON

2.1. GENERELLE SIKKERHETSFORHOLDSREGLER



Forsiktighet - varsel

Les nøye "Bruksanvisningene" som beskrevet i denne håndboken og de som står skrevet direkte på maskinen.

Det er viktig å holde av tid til å lese "Bruksanvisninger" for å redusere risiko og unngå ulykker.

Før operatøren utfører inngrep på maskinen må han forsikre seg om å ha forstått innholdet i "Bruksanvisninger".



Fare – vis forsiktighet

Vær oppmerksom på sikkerhetsforholdsreglene, sørg for ikke å bruke maskinen feil og vurder gjenværende risiko som kan oppstå.

Forsiktighet er en dyd.

Sikkerheten er ansvaret til alle de som bruker maskinen i løpet av dens levetid.



OBS

Ulykker kan oppstå på grunn av operatørens "uforsiktig" bruk.

Det er alltid for sent å huske på det man burde ha gjort når ulykken allerede er skjedd.



Forsiktighet - varsel

Informasjonsskiltene må plasseres på en synlig måte og deres indikasjoner må overholdes.

Informasjonsskiltene kan ha forskjellige former og farger for å varsle om farer, påbud, forbud og indikasjoner.

Tukling og avvik fra sikkerhetsinnretningene kan føre til fare (også alvorlige) for operatørene.

Det autoriserte personale for å utføre hvilken som helst operasjon på maskinen må ha ekspertise i dette arbeidsfeltet.



OBS

Produsenten fraskriver seg ansvaret for eventuell skade på produktet inne i pakningene under innpakkings- og stabiliseringsfasen og i de neste fasene av sin levetid.



OBS

Mangel på oppfølging av denne informasjonen kan føre til risikofylte situasjoner med hensyn til personers sikkerhet og helse og kan føre til økonomisk skade.

2.2. SIKKERHETSFORHOLDSREGLER FOR FLYTTING OG INNSTALLASJON



Fare – vis forsiktighet

Autorisert personale for flytting av maskinen (lasting og avlasting) må ha teknisk kompetanse og anerkjent profesjonell ekspertise.

Flytting (lasting og avlasting) av maskinen må skje i overensstemmelse med informasjonen som står på maskinen, på innpakningen og i håndboken.

Under flytting skal man, hvis nødvendig, skaffe seg en eller flere hjelpere. Det kan føre til uventede risikofylte situasjoner.

For å redusere eventuell risiko med hensyn til å involvere hjelpere, er det nødvendig å informere dem om arbeidet som skal utføres og måten det skal utføres på.

Flytting med hjelp av transportmiddel (kran, gaffeltruck, osv.) skal utføres av personale som vet å håndtere dem under trygge forhold.

Når man bruker løftemidler skal man føre inn og/eller hekte innretninger (kroker, gafler osv) kun i de fastsatte stedene på innpakningen og/eller på maskinen.

Transporten skal utføres med egnede midler og kapasitet.

Minimum og maksimum temperatur (under transport og/eller lagring) må forbli innen godkjente grenseverdier for ikke å skade de elektriske delene.

Innstaller maskinen kun i miljøer der det ikke er risiko for eksplosjoner og/eller brann.

Unngå værutsatt miljø og steder med etsende stoffer.

Før innstallasjonen skal man vurdere om det er nødvendig å aktivere en "sikkerhetsplan" for å beskytte personene som er involvert.

For å arbeide i høyder, i utilgjengelige steder eller i faresoner skal sikkerhetsforhold tilrettelegges.

Utfør innstallasjon med utgangspunkt i minimum omkringliggende områder som indikert av produsenten og med hensyn til de omkringliggende arbeidsaktivitetene.

Innstallasjonsprosjektet til maskinen må ta i betraktning om den skal samhandle med (direkte eller indirekte) en annen maskin eller med en produksjonslinje.

Prosjektet må ta i betraktning alle driftsforhold slik at de aktuelle lovene med hensyn til sikkerhet på arbeidsplassen overholdes.

Kontroller at innstallasjonsstedet er godt ventilert for å unngå helsefarlig luft for operatørene.

Benytt de best egnede løsningene for å holde støynivået på minimum for slik å redusere lydforurensning.

Utfør de elektriske koblingene på korrekt vis i overensstemmelse med produsentens instruksjoner og i samsvar med de aktuelle lovene og normene på dette feltet.



OBS

Elektriske koblinger skal kun utføres av installatører med kompetanse og ekspertise på dette området.

Innstallatøren må utføre en generell kontroll for å sjekke at maskinen kan settes i drift uten risiko for operatøren.

Kast alle delene til emballasjen i overensstemmelse med gjeldende lovene i landet der maskinen innstalleres.

Mangel på oppfølging av denne informasjonen kan føre til risikofylte situasjoner med hensyn til personers sikkerhet og helse og kan føre til økonomisk skade.

2.3. SIKKERHETSFORHOLDSREGLER FOR BRUK OG DRIFT



Fare – vis forsiktighet

Operatøren må være opplært, ha kompetanse i arbeidet som skal utføres og være egnet til å bruke maskinen under trygge forhold.

Operatøren må lese håndboken første gangen maskinen skal tas i bruk, finne kommandofunksjonene og simulere noen manøvre, særlig start og stopp.

Maskinen er utarbeidet og konstruert for å tilfredsstille alle driftsforholdene som indikeres av produsenten.



Forsiktighet - varsel

Bruk maskinen utelukkende med originale sikkerhetsinnretninger som er installert av produsenten. Sikkerhetsinnretningene på maskinen må ikke tukles med, skjules, slettes eller unnvikes.



Fare – vis forsiktighet

Konstruksjonsegenskapene og funksjonene til maskinen må ikke endres på noen som helst måte.

Maskinen må ikke brukes hvis sikkerhetsinnretningene ikke er riktig installert og fungerer korrekt.

Personlig verneutstyr må alltid brukes slik som beskrevet i "Bruksanvisning", **spesielt gjelder dette vernesko**. Dette er påkrevd i følge gjeldende forskrifter i henhold til arbeidssikkerheten.

De omkringliggende områdene, særlig kommandoposten, må holdes i egnet tilstand og uten hindringer for å redusere risikoene til operatøren.

Maskinen må brukes **av en enkelt operatør** som er instruert og autorisert av arbeidsgiveren.

Involveringen av en eller flere hjelpere for å utføre noen operative faser eller vedlikeholdsingrep (ordinært) kan innebære uventede risiko.

For å redusere eventuell risiko med hensyn til å involvere hjelpere, er det nødvendig å informere dem om arbeidet som skal utføres og måten det skal utføres på.

Sørg for at det ikke befinner seg fremmede personer i maskinens arbeidsfelt under produksjonen og vedlikeholdsfasen.

Det er forbudt å kjøre opp på dreiebordet med gaffeltrucker. Det kan både være farlig og skade maskinen.



OBS

Mangel på oppfølging av denne informasjonen kan føre til risikofylte situasjoner med hensyn til personers sikkerhet og helse og kan føre til økonomisk skade.

2.4. SIKKERHETSFORHOLDSREGLER VED FEIL BRUK

2.4.1. FORUTSIGBAR FEIL BRUK

- Forutsigbar feil bruk er: "Bruk av maskinen på en annen måte enn det som står beskrevet i håndboken som som er rimelig forutsigbar menneskelig adferd".
Maskinen må brukes utelukkende for å pakke inn og stabilisere produkter med regulær form eller uansett med en form som tillater en stabil innpakning.
Pakkene som inneholder væske eller ikke faste materialer må ha egenskaper som egner seg til produktet og må være helt lukkede og forseglet for å unngå lekkasje.
Ikke utfør palleteing eller innpakning av produkter i pakker (boks, væskebeholdere osv.) med en uregelmessig form eller en form som fører til ustabilitet.
- Maskinen må brukes utelukkende til det som er foreskrevet av produsenten.
- Maskinen aldri brukes operatører som ikke er opplærte, dokumenterte og autoriserte.
- Pakker som inneholder væsker eller ikke konsistent materiale må garanteres for at de ikke lekker.
- Utfør ikke innpakning av produkter i løs vekt, av en uregelmessig form eller ikke samlet på riktig måte, for å unngå ukorrekt palleteing.
- Bruk ikke maskinen for å pakke inn levende vesener (for eksempel dyr og personer).
- Bruk ikke innpakkingsmateriale som er annerledes enn det som er foreskrevet av produsenten.
- Bruk ikke maskinen som løfteinnretning eller som bord for arbeidsaktiviteter (for eksempel arbeidsbord).
- Ikke overdriv med å stryke eller forhåndsstryke filmen og pakk ikke inn med et overdrevent antall lag, for å unngå å skade innpakningene og produktene.
- Bruk ikke eller la noen bruke maskinen med andre formål enn de som er foreskrevet av produsenten.
- Bruk ikke eller la noen bruke maskinen med skadde sikkerhetsinnretninger, deaktiverte og/eller ikke korrekt installerte.
- Man må ikke fortsette å bruke maskinen dersom det oppstår uregelmessigheter.
- Stopp maskinen umiddelbart og start den opp igjen kun etter å ha nullstilt de normale driftsforholdene.
- Utfør aldri inngrep så lenge maskinen er i gang, men kun etter å ha stanset den i overensstemmelse med sikkerhetsforholdene.
- Bruk aldri maskinen uten å ta på det personlige verneutstyret som beskrevet av produsenten og påkrevd av de gjeldende lovene for arbeidsplasser.
- Maskinen må aldri brukes dersom vedlikeholdsinngrepene ikke er utført etter vedlikeholdsplanen.
- Ikke rengjør eller vask maskinen med bruk av aggressive produkter for å unngå å skade delene.
- Delene må ikke skiftes ut med reservedeler som ikke er originale eller har andre formålsegenskaper og konstruksjonsegenskaper.
- Gå ikke fra maskinen eller la den være ubeskyttet etter bruk uten å stoppe den i overensstemmelse med sikkerhetsforholdene.

2.4.2. ARBEIDSGIVERENS FORPLIKTELSER

- Operatøren må være opplært og inneha påkrevd kompetanse i håndteringen av emballasjemaskinene eller en liknende maskin.
Etter opplæring vær forsikret om at operatøren har forstått alt innholdet i bruksanvisningen og da særlig informasjonen omkring sikkerhet.
- Operatøren må vise at han har egnet kompetanse og må være i stand til å kunne utføre operasjonene under trygge forhold.
- Arbeidsgiveren må informere operatøren om forutsigbart feil bruk og om gjenværende risiko som vedvarer.
- Operatøren må være i stand til å lese og forstå bruksanvisningen og må kunne gjenkjenne sikkerhetsskiltene.
- Maskinen må utelukkende brukes av opplærte, dokumenterte og autoriserte operatører.



OBS

Arbeidsgiver må dokumentere at operatørene har fått opplæring.

2.5. SIKKERHETSFORHOLDSREGLER FOR GJENVÆRENDE RISIKO



Fare – vis forsiktighet

Under prosjekterings - og fabrikkasjonsfasen har produsenten fokusert spesielt på gjenværende risiko som kan utgjøre en fare for operatørens sikkerhet og helse.

Gjenværende risiko er: "alle risikotilfeller som skjer til tross for at alle sikkerhetsløsninger er innførte og integrerte under prosjekteringsfasen".

I listen står skrevet typiske gjenværende risiko for denne maskinen.



Glatt underlag:

Ikke klatre opp på maskinen mens den er i drift.



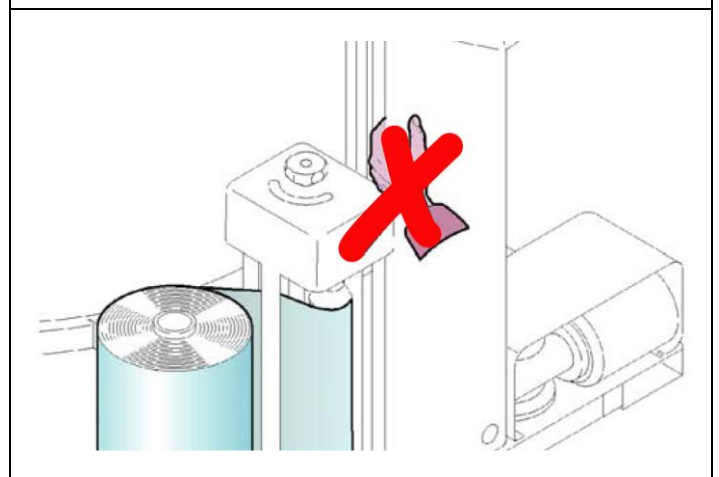
Fare for sjokk:

Ingen må oppholde seg nær maskinen når den er i gang.



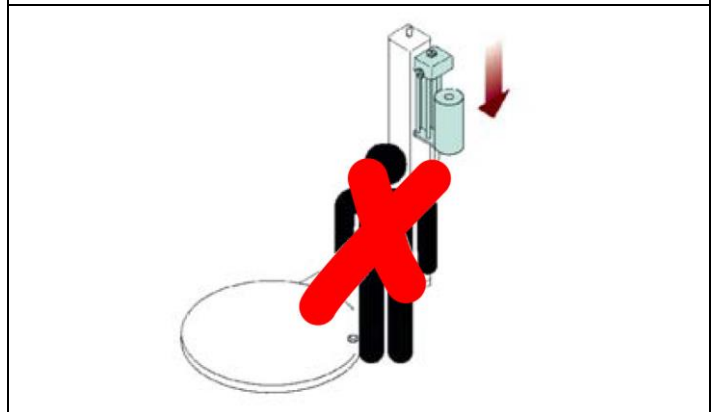
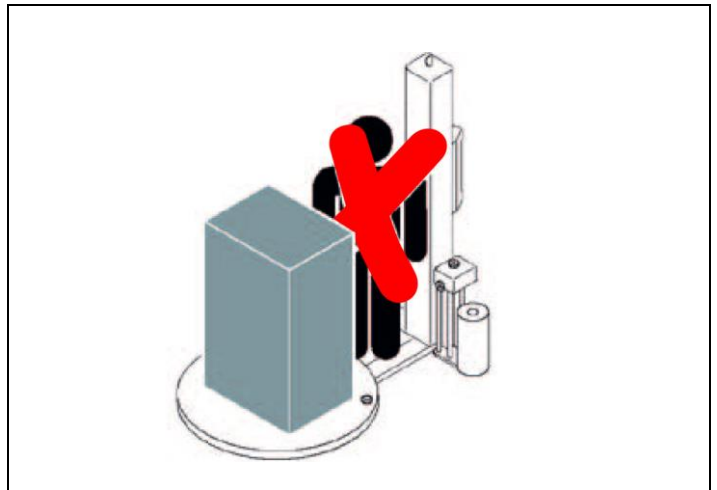
Fare for å kutte armer og hender:

Ikke før hendene inn i deler som er i bevegelse.

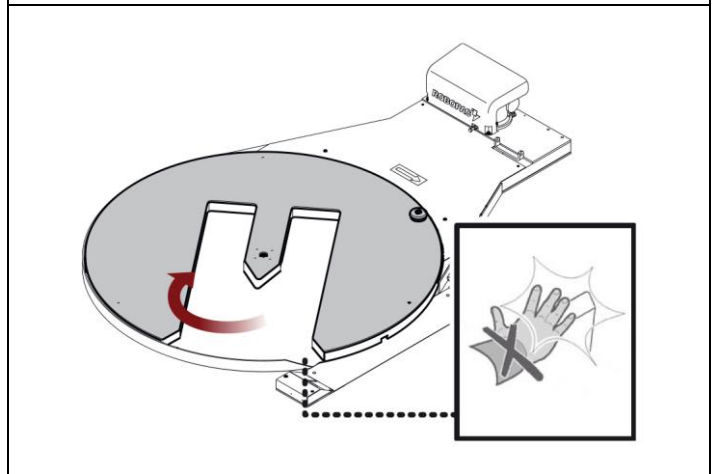




Fare for å få kroppen i klem:
 Man må ikke oppholde seg i maskinens driftsområde.



Fare for at armene kan bli klemt:
 Ikke før hendene inn i deler som er i bevegelse.





Glatt underlag og fare for støt:

Ikke opphold deg i nærheten av eller klatre på løfteinnretningen på deler av maskinen (f.eks. dreiebordet) under drift.

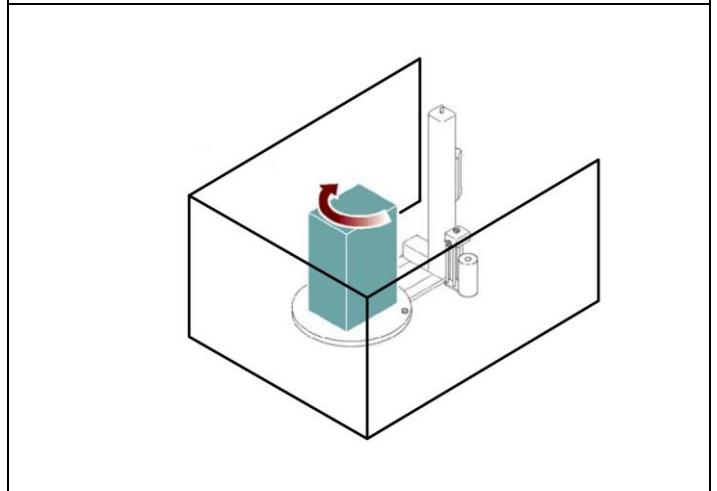


Fare for at gjenstander kan falle ned og slenges ut:

Ikke bruk maskinen med en hastighet som ikke passer til typen produkt som skal pakkes inn.



Hvis pakkene som skal innpakkes inneholder ustabile og farlige elementer, er det nødvendig å sørge for passende sikkerhetstiltak (for eksempel perimeterbeskyttelse) for å unngå fare for personers sikkerhet.



2.6. SIKKERHETSFORHOLDSREGLER FOR JUSTERINGER OG VEDLIKEHOLD

- Maskinen skal holdes i god stand og man skal utføre produsentens planlagte vedlikeholdsprogram. Et godt vedlikehold bidrar til bedre yteevne, lengre levetid og en konstant bevaring av sikkerhetsutstyret.
- Før du starter vedlikeholdsarbeidet og justering skal alle sikkerhetsinnretningene til maskinen aktiveres.
- For å hindre og minske risikoen, skal nærområdene signaliseres og egnede sikkerhetsforhold i overensstemmelse med arbeidsloven tilrettelegges.
- Vedlikeholdsoperasjoner i farlige områder eller områder det er vanskelig å komme til skal utføres etter å ha tilrettelagt de nødvendige sikkerhetsforholdene.
- Autorisert personale for ordinært vedlikehold av maskinen (justeringer, utskiftninger osv.) må ha teknisk kompetanse og anerkjent profesjonell ekspertise.
- Inngrepene må ikke utføres på annen måte enn beskrevet i bruksanvisningen med mindre man har autorisasjon fra produsenten.
- Bruk ikke produkter som inneholder etsende eller brannfarlige stoffer eller som er helsefarlige.
- Bruk personlig verneutstyr som foreskrevet av arbeidsloven og som beskrevet i "Bruksanvisninger" og/eller på maskinen.
- Bruk av reservedeler som ikke er originale kan føre til reparasjoner som ikke er kompatible, fordreiet yteevne og økonomisk skade.
- Bruk smøremidler (ole og fett) som er anbefalt av produsenten eller smøremidler som har de samme kjemisk-fysiske egenskaper.
- Forurensende væsker, slitte deler eller restmateriale fra vedlikehold skal ikke kastes i naturen.
- Velg deler i henhold til materialets kjemiske og fysiske egenskaper og utfør kildesortering i overensstemmelse med det gjeldende lovverket.
- Alt ekstraordinært vedlikehold skal utelukkende utføres av autorisert personale som har anerkjent ekspertise i dette fagfeltet.



OBS

Mangel på oppfølging av denne informasjonen kan føre til risikofylte situasjoner med hensyn til personers sikkerhet og helse og kan føre til økonomisk skade.

2.7. SIKKERHETSFORHOLDSREGLER FOR ELEKTRISK UTSTYR

Det elektriske utstyret er prosjektert og utformet i overensstemmelse med de gjeldende normene.

Disse normene tar i betraktning driftsforholdene på grunnlag av arbeidsmiljøet.

Listen gir en oversikt over de nødvendige forholdene for en korrekt drift av det elektriske utstyret.

- Miljøtemperaturen må være på mellom **5°C** og **40°C**.
- Fuktighetsnivået må være på mellom **50%** (ved **40°C**) og **90%** (ved **20°C**).
- Installasjonsstedet må være immunt og ikke være påvirket av elektromagnetisk forstyrrelse eller stråling (røntgen, laser, osv).
- Plassen må ikke ha områder med høy konsentrasjon av gasser eller støv som kan potensielt være eksplosivt og/eller være brannfarlig.
- Produkter og materialer som brukes under produksjonsaktiviteten og vedlikeholdsfasene, må ikke inneholde forurensende stoffer eller etsende stoffer (syre, kjemiske stoffer, salter osv.) og de må ikke kunne komme inn eller komme i kontakt med de elektriske delene.
- Under transportfasen eller lagring må romtemperaturen være på mellom **-25°C** og **55°C**.
- Det elektriske utstyret kan utsettes for temperaturer på **70°C**, så lenge eksponeringstiden ikke overskrider **24** timer.
- Det elektriske utstyret fungerer korrekt på helt opp til **1000 m** høye over havet.



OBS

Hvis det ikke er mulig å respektere en eller flere av de nevnte forholdene som er vesentlige for en korrekt drift av det elektriske utstyret, er det nødvendig å bli enig om ekstra løsninger, helt fra når kontrakten skrives, for å skape de best egnede arbeidsforholdene (for eksempel, spesifikke elektriske deler, osv).

2.8. SIKKERHETS- OG INFORMASJONSSKILT

Illustrasjonen indikerer plasseringen av sikkerhetsskiltene på maskinen.

Hvert skilt følges av en beskrivelse.

1. **Skilt for strømfare**
Ikke gå inn på området for å unngå fare for elektrisk støt eller elektrosjokk.
2. **Forbudsskilt**
Ikke gå opp på rampen med trucken.
3. **Informasjonsskilt**
Indiker løftepunkter med en krokinnretning.
4. **Informasjonsskilt**
Indiker løftepunkter med en gaffeltruck.
5. **Informasjonsskilt**
Angi dreiebordets rotasjonsretning.
6. **Forbudsskilt**
Rør ikke delen med hendene.
7. **Fareskilt**
Fare for klemming av hender.



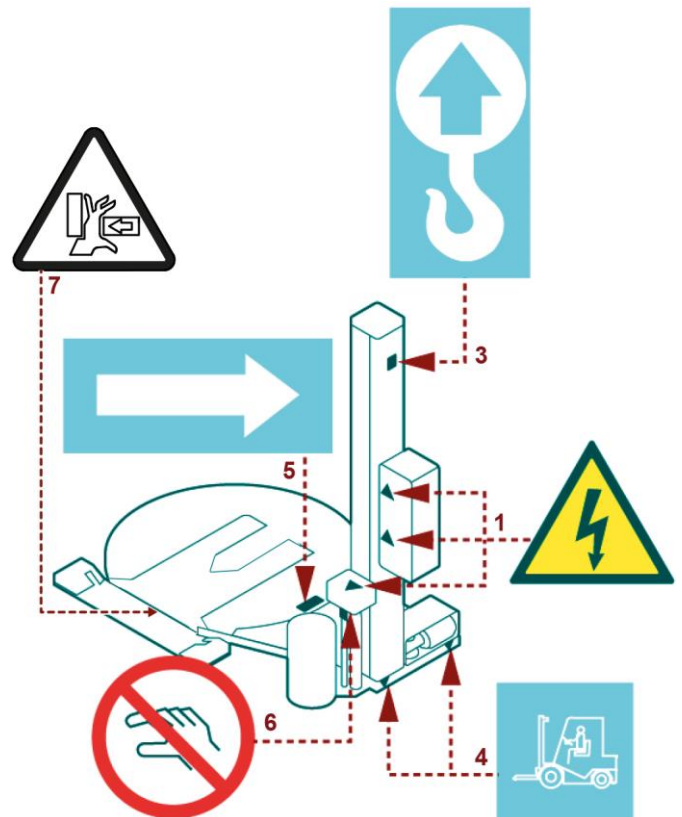
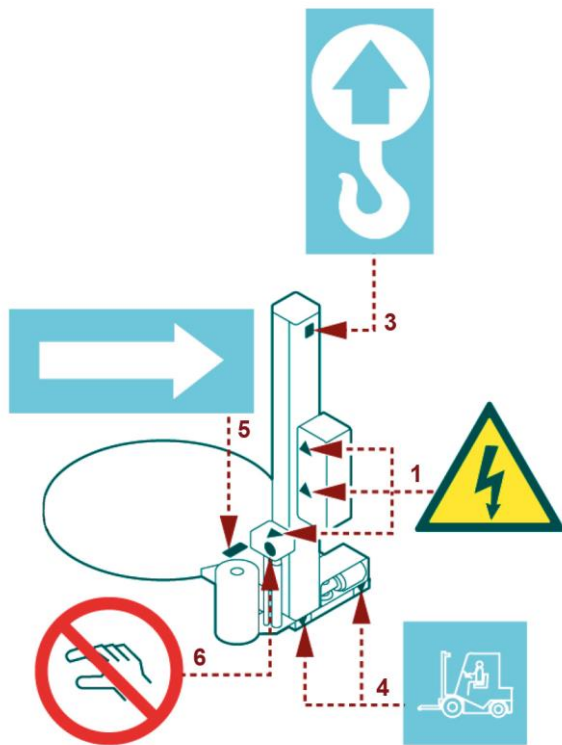
OBS

Sørg for at merkeskiltene er godt lesbare.

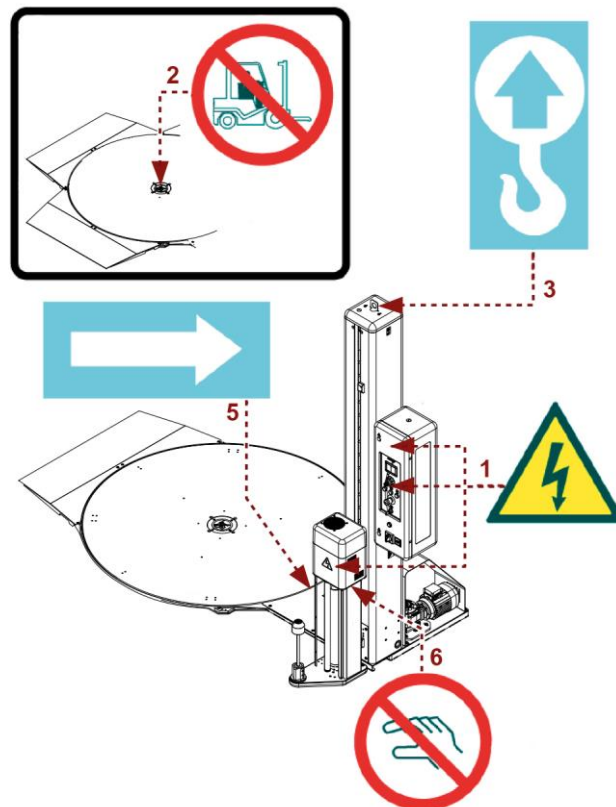
I motsatt tilfelle skal de skiftes ut og sett de tilbake på sin opprinnelige plass.

Masterplat PLUS

Masterplat PLUS TP3



Masterplat PLUS LP

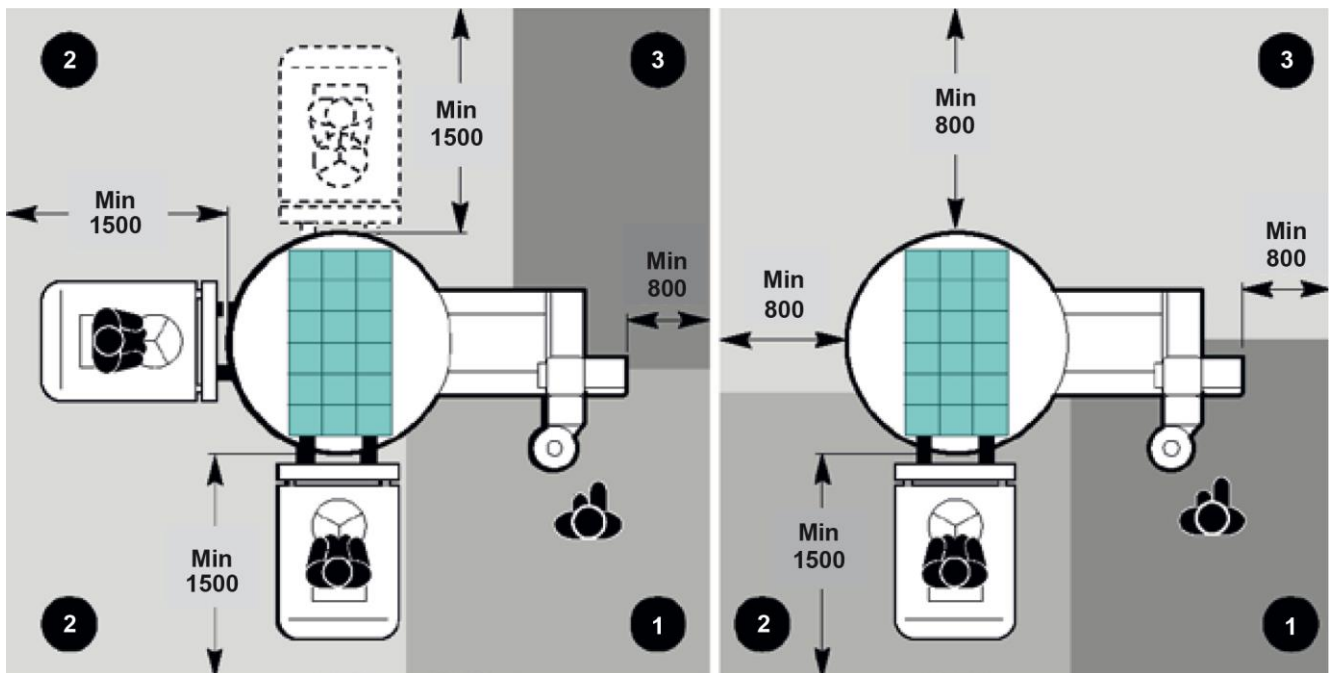


2.9. YTRE OMRÅDER

Illustrasjonen viser maskinens ytre arbeidsområder.

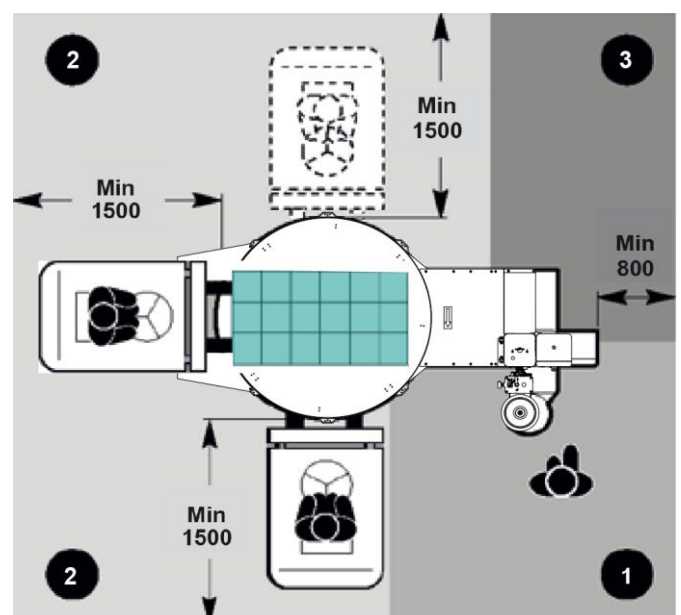
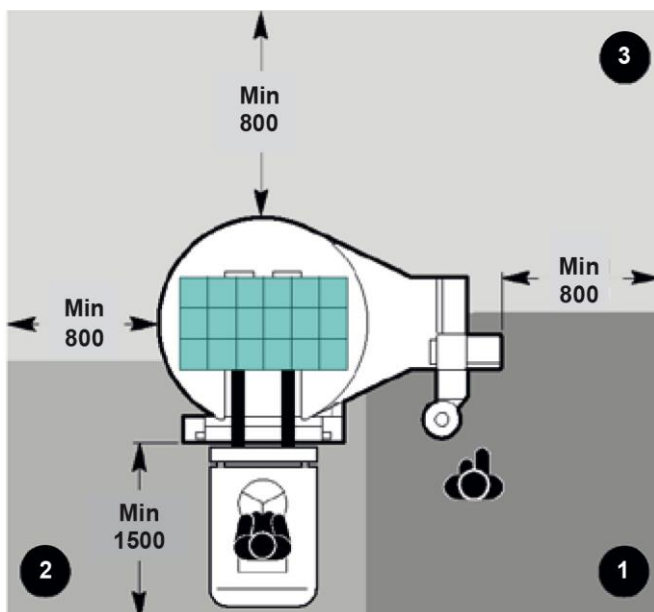
1. Operatørens oppholdsområde.
2. Område for lasting/lossing av paller.
3. Ytre sone.

Masterplat PLUS



Masterplat PLUS TP3

Masterplat PLUS LP



3. TEKNISKE OPPLYSNINGER

3.1. GENERELL BESKRIVELSE AV MASKINEN

- Maskinen er en halvautomatisk strekkfilmmaskin for innpakking og stabilisering av lasten på pallene.
- Maskinen må brukes utelukkende for å pakke inn og stabilisere produkter med regulær form eller uansett med en form som tillater stabil palletering.
- Pakkene som inneholder væske eller ikke faste materialer må ha egenskaper som egner seg til produktet og må være helt lukkede og forseglet for å unngå lekkasje.
- Maskinen består av et dreiebord som dreier pallen rundt og trekker folien ut fra en filmholdervogn.
- Maskinen er utstyrt med sikkerhetsanordninger for å unngå skade på operatøren og på personer som kommer i berøring med selve maskinen. Maskinen er konstruert i flere modeller for å tilfredsstille de forskjellige markedskravene.
- For innpakking anvendes spoler med strekkbar film som er å finne på markedet.
- Denne maskinen installeres normalt hos håndverkere eller i industrimiljø beskyttet fra vær og vind.



Fare – vis forsiktighet

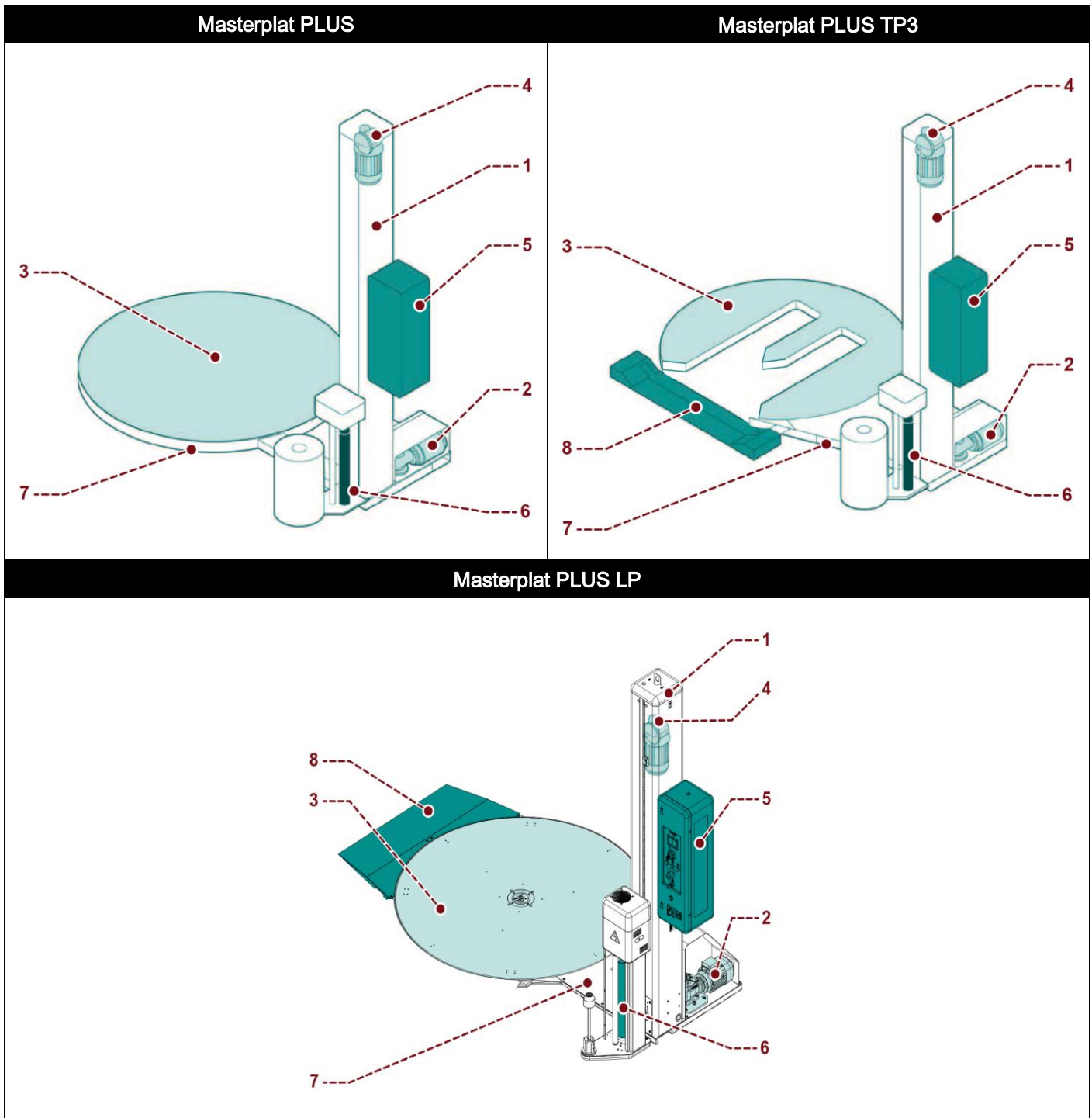
Det er strengt forbudt å bruke denne maskinen i eksplosive miljøer eller hvor den er utsatt for vær og vind.

- Lasting og lossing av pallen utføres av brukeren som også kan sørge for innsetting og kutting av filmen.
- En operatør må styre maskinen.

Illustrasjonen viser, på en indikativ måte, maskinmodellene, og tegnforklaringen viser en liste over delene.

Forklaring:

1. Glideaksel
2. Motorisering av bordet
3. Dreiebord
4. Motorisering av vognen
5. Kommandopanel
6. Hjulholdervogn
7. Sokkel
8. Laste/losse-rampe



3.1.1. BESKRIVELSE AV MASKINMODELLEN

Type maskin	Generell funksjoner
Masterplat PLUS FRD Masterplat PLUS TP3 FRD Masterplat PLUS LP FRD	Masterplat med filmholdervognen av typen "FRD" eller "FRD" for nett.
Masterplat PLUS PGS Masterplat PLUS TP3 PGS Masterplat PLUS LP PGS	Masterplat med filmholdervogn av typen "PGS".
Masterplat FREEZER	Den opprettholder de samme egenskapene til standardmaskinen og kan arbeide med en driftstemperatur på $-30 \div +40$ ° C. Kontrollpanelet er utstyrt med et varmesystem som skal beskytte enheter ved lave temperaturer.
Masterplat INOX	Denne modellen er laget av rustfritt stål for å fungere i bestemte miljøer og opprettholder de samme egenskapene til standardmaskinen. Den kan på forespørsel utstyres med et varmesystemet for å beskytte enhetene fra lave temperaturer. I dette tilfellet kan maskinen arbeide ved en driftstemperatur på $-30 \div +40$ ° C.

Tabell: Hjulholdervognens funksjoner

Type hjulholdervogn	Generell funksjoner
FRD	Filmholdervogn av typen "FRD" og "FRD" med friksjonsrull, mekanisk brems og manuell regulering av filmstrekkingen.
PGS	Filmholdervogn av typen "PGS" med motoriserte valser forstrekkt film og filmstrekking som kontrolleres elektronisk. Forstrekkingen er fast (250%).

3.2. BESKRIVELSE AV DRIFTSSYKLUS

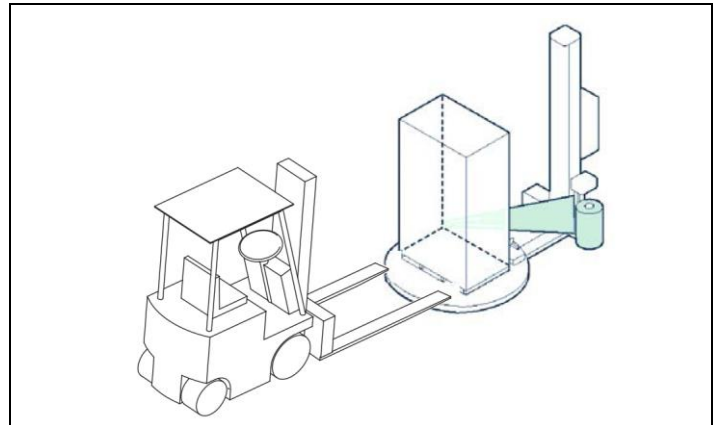
Fase 1

Pallen lastes på dreiebordet mot stangen på platen og operatøren knytter fast enden av folien til hullet på stangen som tar imot.



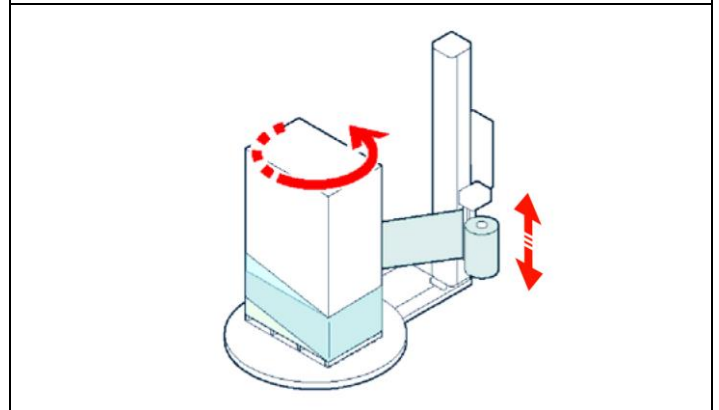
Forsiktighet - varsel

Fare for at armene kan bli klemt.
Ikke sett inn filmen i klemmen med hendene.



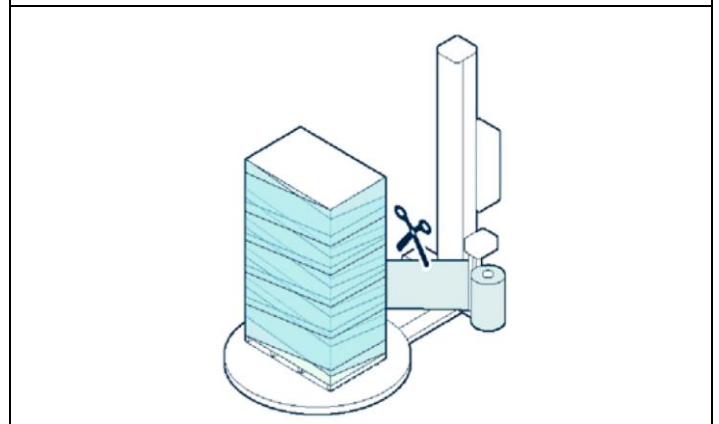
Fase 2

Når syklusen har startet, begynner dreiebordet å svinge, mens hjulholdervognen dekker hele høyden med folie i henhold til de forhåndsinnstilte parametrene.



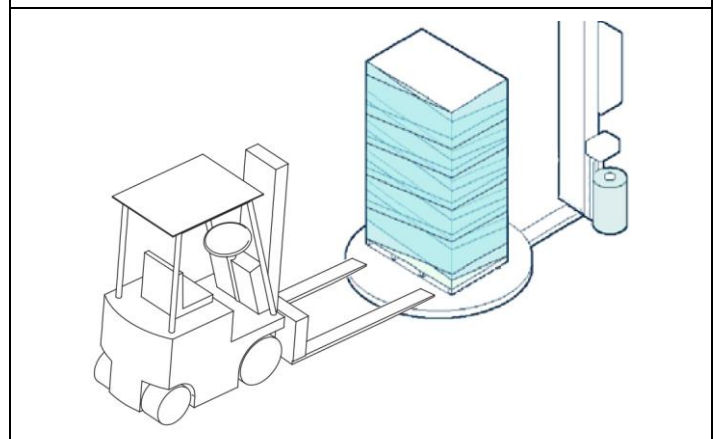
Fase 3

Når innpakkingsfasen er ferdig, stanser maskinen for deretter å kutte filmen automatisk (CW versjon).



Fase 4

Operatøren tømmer pallen.
Syklusen er fullført og maskinen er klar for å starte en ny syklus.

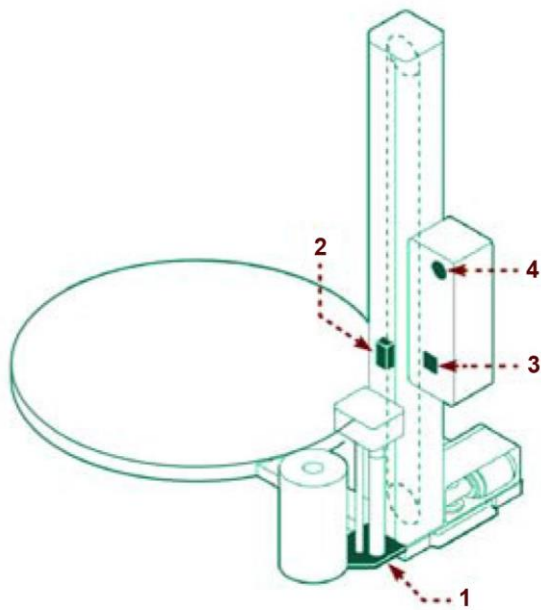


3.3. BESKRIVELSE AV SIKKERHETSINNRETNINGER

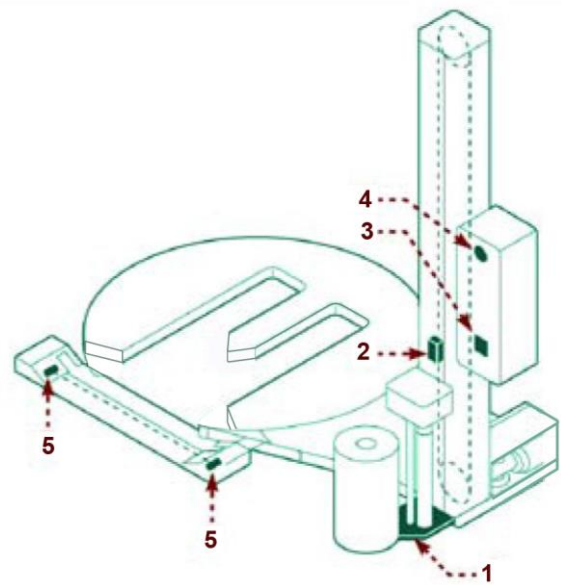
Illustrasjonen viser hvor plasseringen av anordningene befinner seg på maskinen.

1. **Mikrobryter for bunnen på hjulholdervoggen:**
stopper nedstigningen på grunn av hindringer under vognen.
2. **Mekanisk låsemekanisme for filmholdervoggen:**
brukes til å stanse filmholdervoggen som faller i tilfelle utilsiktet brudd på løftekjeden.
3. **Hovedbryter:**
denne benyttes for å slå strømtilførselen av og på. Den kan lukkes med hengelås for å unngå at uvedkommende kan slå den på under justeringsfasen samt under vedlikehold av maskinen.
4. **Akustisk signal:** varsler starten på innpakkingssyklusen.
5. **Fotocelle for sikkerheten for gaffelinsetting:** detekterer gafflene på laste/lossingsrampen for pallene og stopper bordrotasjonen.

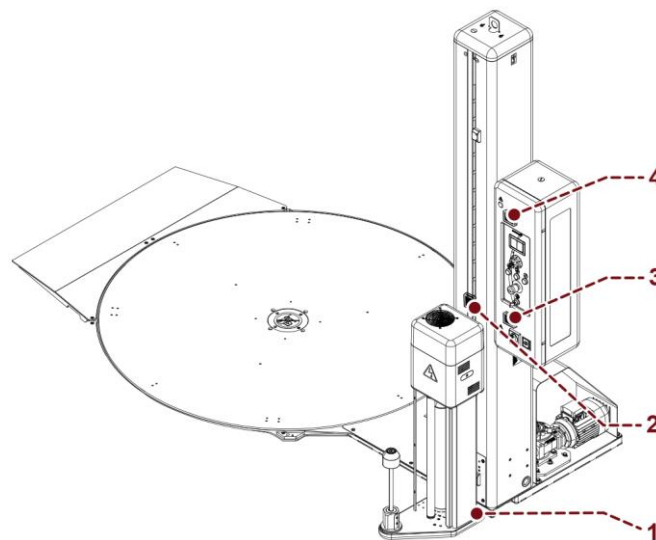
Masterplat PLUS



Masterplat PLUS TP3



Masterplat PLUS LP



6. Nødstopknapp:

ved å trykke på denne, stanser den maskinen umiddelbart i nødtilfeller.
Vri den aktiverte bryteren i pilens retning for tilbakestilling.



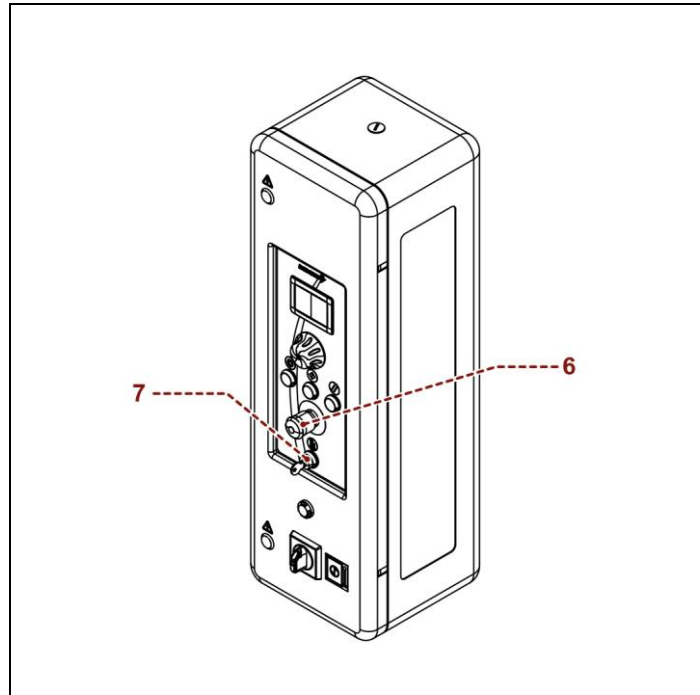
Fare – vis forsiktighet

Med nødknappen trykket inn, kan spenningen fremdeles være til stede på motorstikkene.

7. Nøkkelveger:

brukes til å avbryte en nødsituasjon som har oppstått på filmholdervoggen.

Ved å holde rotasjonen i gang, beveger vognen seg oppover fra de manuelle kontrollene av brukergrensesnittet.



3.4. BESKRIVELSE AV ELEKTRISKE INNRETNINGER

Illustrasjonen viser hvor plasseringen av anordningene befinner seg på maskinen.

1. **Girmotoren:**
aktiverer dreiebordet.
2. **Girmotoren:**
aktiverer bevegelsen av filmholdervoggen.
3. **Mikrobryter for grensesperren for vognen:**
aktiveres når filmholdervoggen når minimum- og maksimal innpakkingshøyde.
4. **Mikrobryter:**
stanser nedstigningen på grunn av hindringer under filmholdervoggen.
5. **Fotocelle:**
registrerer høyden og forekomst av last som skal pakkes inn.
6. **Sensor for "cellen for last":**
viser hvordan filmen spennes og aktiverer variasjonen på strekkvalshastigheten for forstrekkingen.
7. **Elektrisk motor:**
aktiverer valsene for forstrekking.
8. **Sensor:**
Aktiverer fasestopp for det roterende bordet.
9. **Sensor for løfting av vognen:**
bestemmer posisjonen for å stoppe vognen for å starte behandlingen.

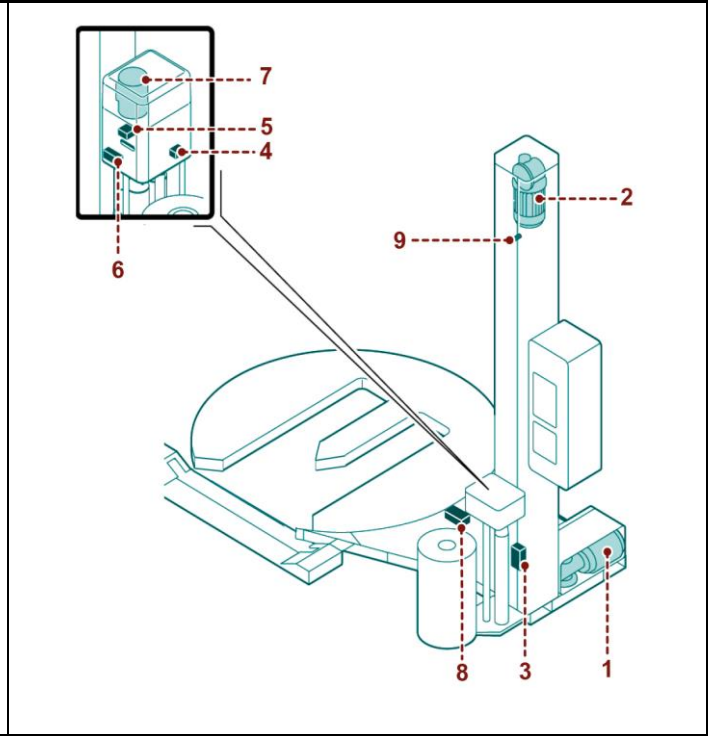
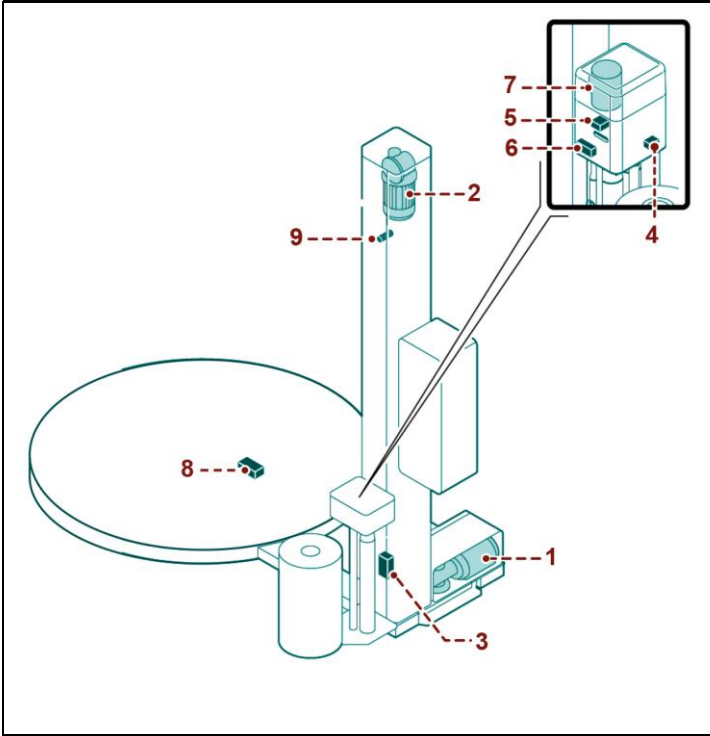


OBS

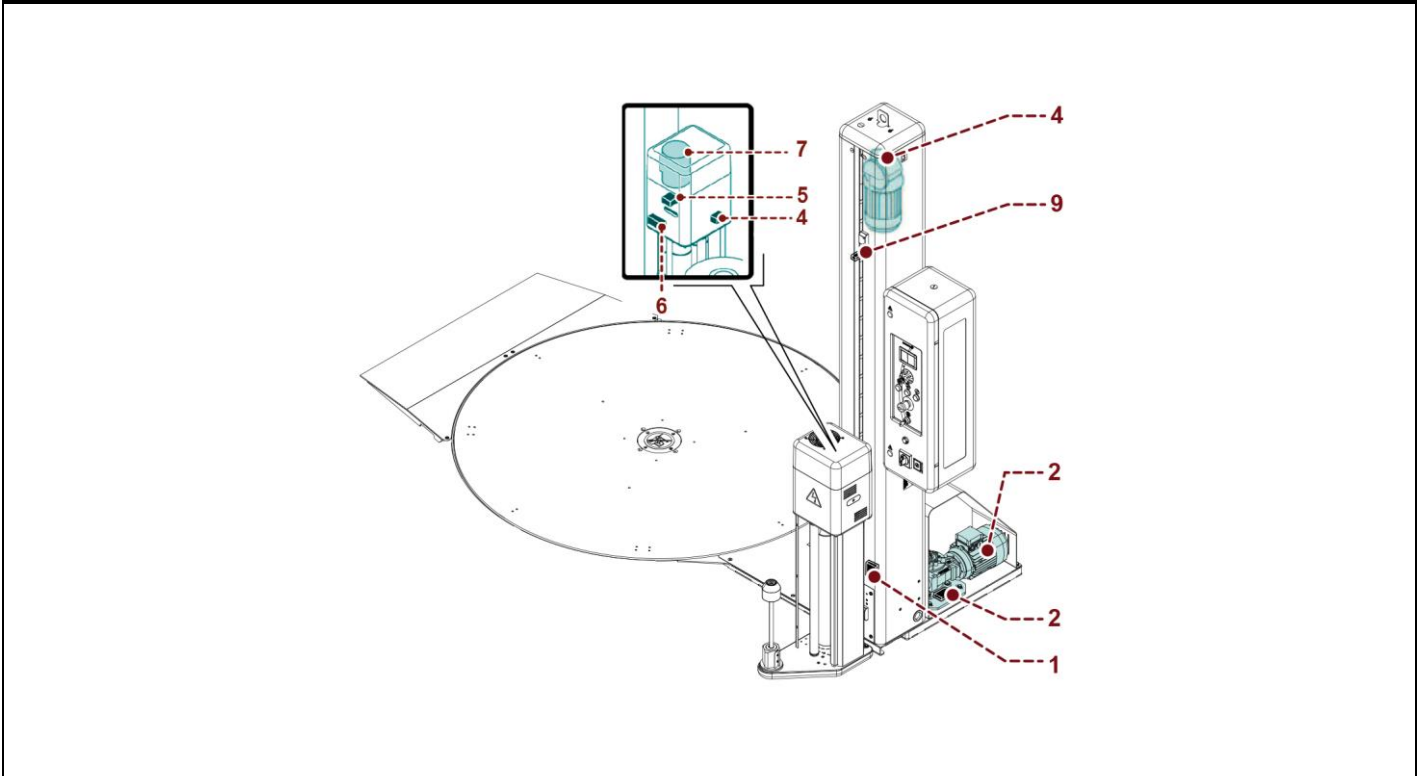
For ytterligere detaljer se el-skjemaet.

Masterplat PLUS

Masterplat PLUS TP3



Masterplat PLUS LP



3.4.1. PROGRAMVARE FOR FJERNKONTROLL

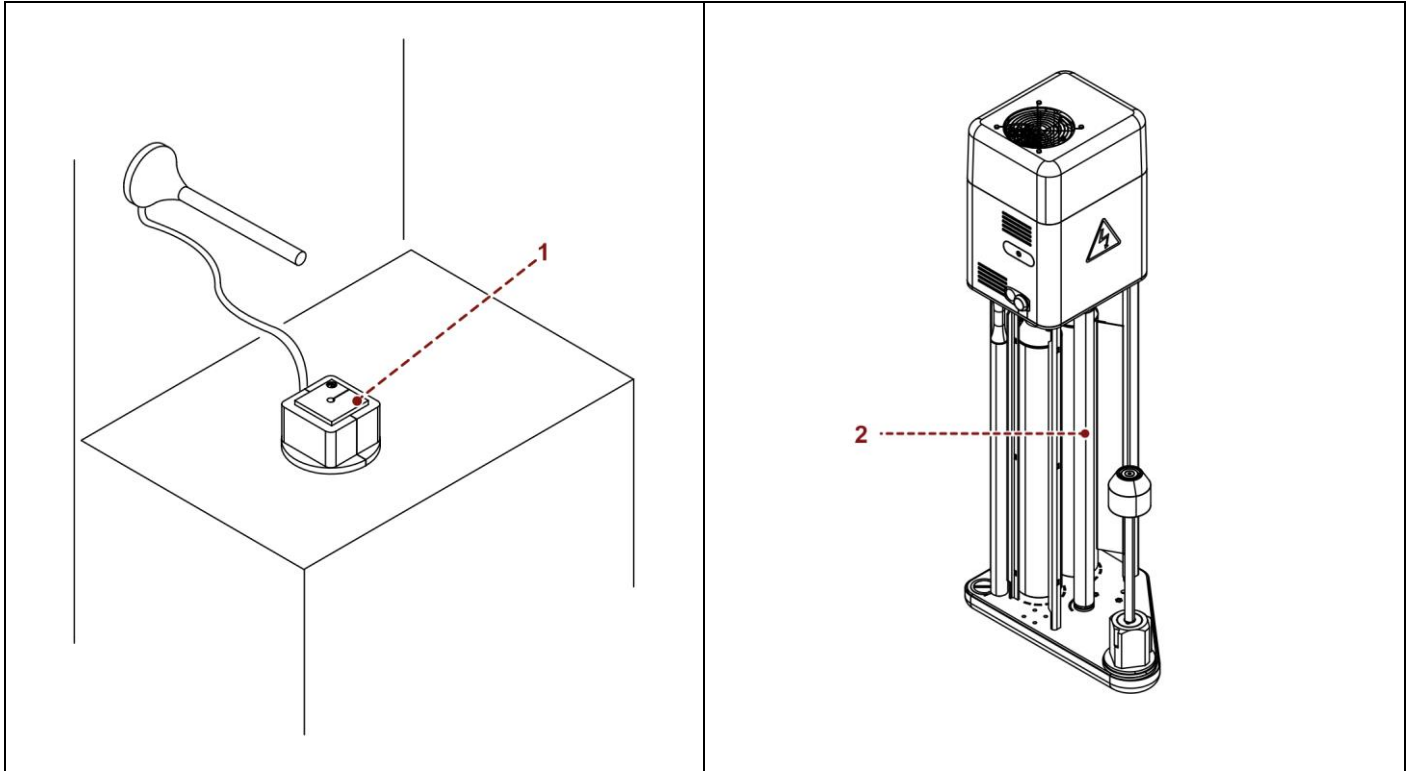
Maskinen er utstyrt med programvare for fjernkontroll (1).

Gjennom en sensor plassert på valsen (2) styrer systemet det faktiske forbruket av filmen, spolens ende og generell informasjon.



OBS

For ytterligere detaljer se el-skjemaet.



3.5. BESKRIVELSE AV PNEUMATISKE INNRETNINGER

Illustrasjonen viser hvor plasseringen av anordningene befinner seg på maskinen.

1. Regulering av trykk med filter og manometer

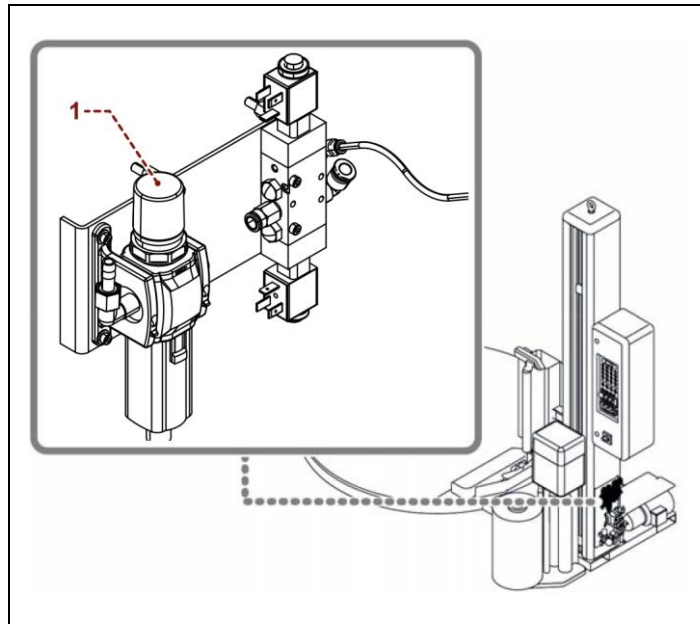
Denne justerer hovedtrykket i det pneumatiske anlegget.

Roter bryteren for å forandre trykkverdiene som er indikert på manometeret.



OBS

For ytterligere detaljer se det pneumatiske skjemaet.



3.6. BESKRIVELSE AV TILLEGGSTYR PÅ FORESPØRSEL

For å øke maskinens ytelse og allsidighet, gjør produsenten følgende tilbehør tilgjengelig.

1. Pneumatisk trykk:

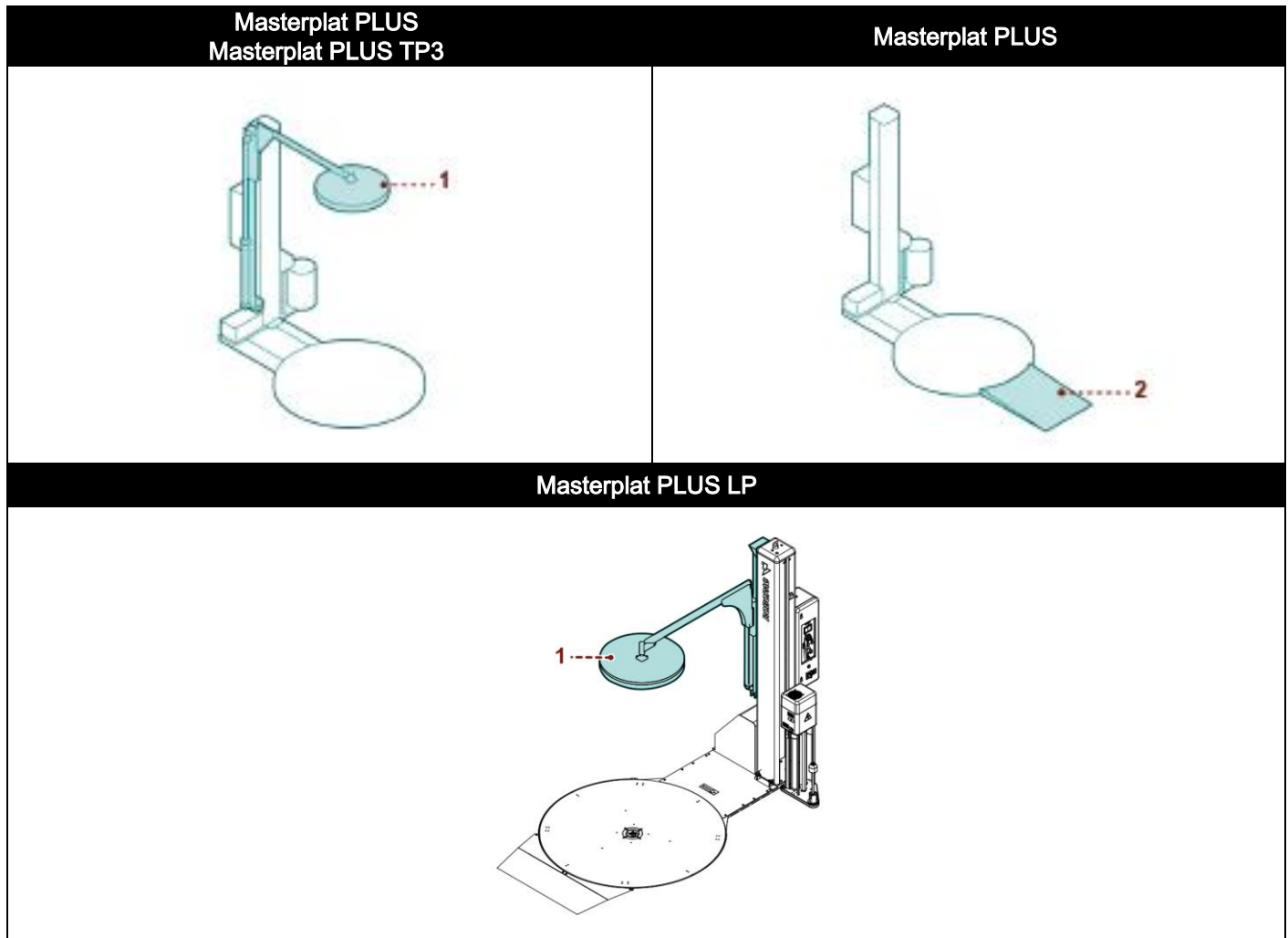
pneumatisk styrt innretning for å stabilisere lasten. Den er utstyrt med en pneumatisk sylinder med stang (maks. 800 mm krets).

Høyden må justeres i henhold til dimensjonene på produktet som skal pakkes inn.

For driften er det nødvendig å ha et luftfordelingssystem.

2. Lasterampe/lossing av paller:

forenkler disse operasjonene ved hjelp av en gaffeltruck (manuell jekketralle).



3. Lasterampe/lossing av paller:

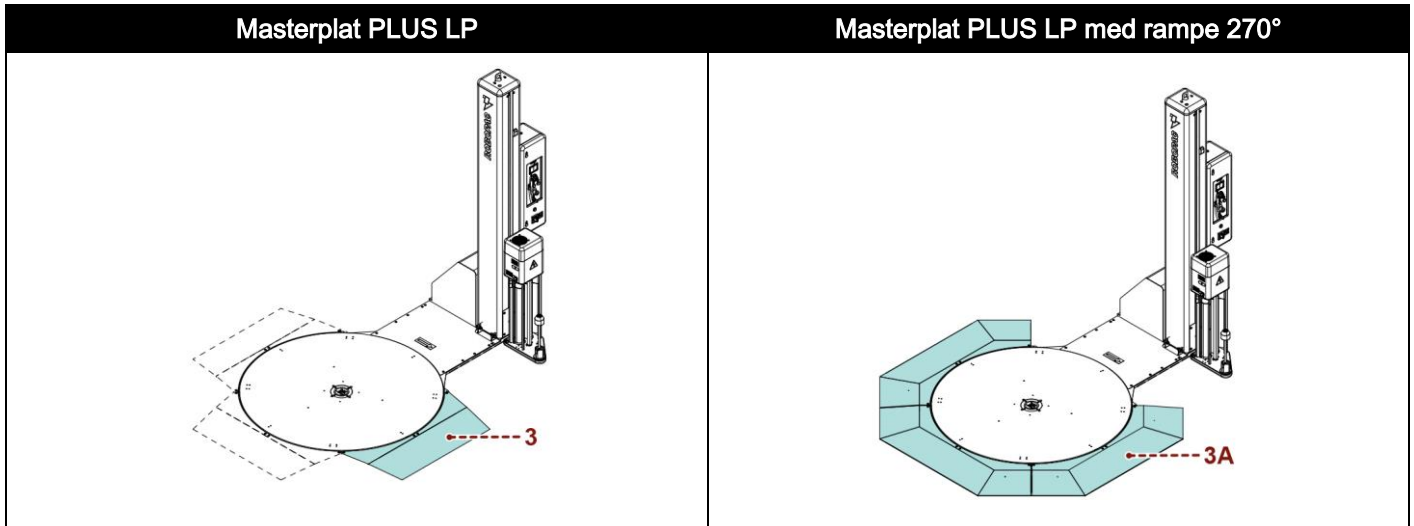
en rampe (3) leveres som standard og kan plasseres i 5 stillinger (hver 45°).

Du kan kjøpe en andre og en tredje rampe som et alternativ eller 270° rampen (3A) (alltid i 3 deler) som dekker alle posisjoner.



OBS

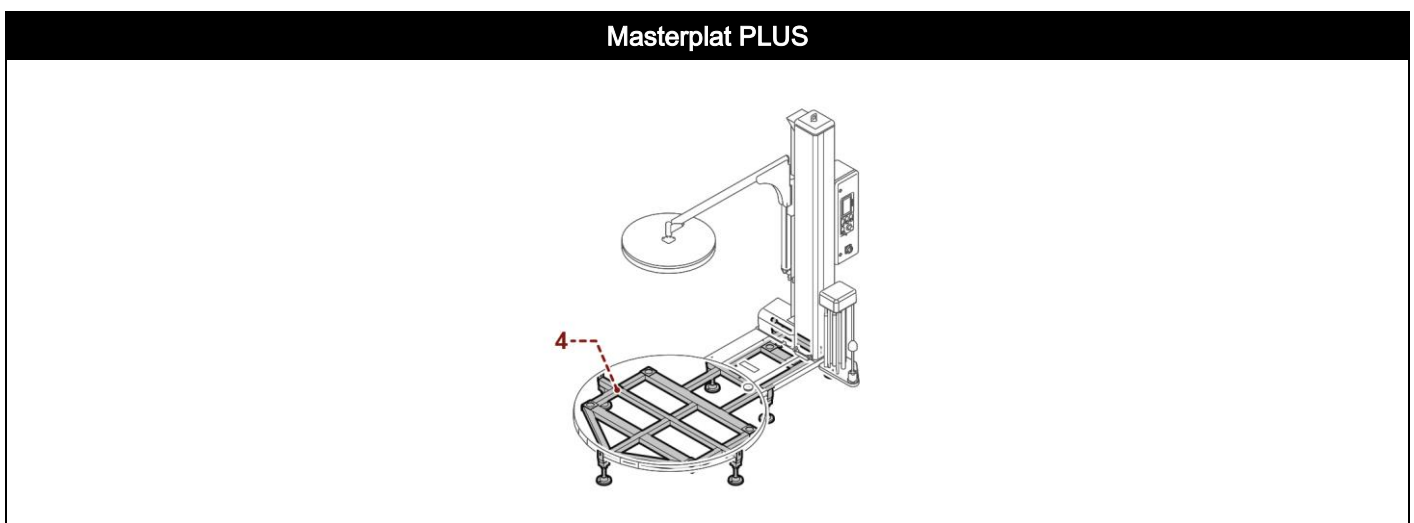
Under lastning / lossing anbefales det ikke å kjøre opp på rampene med gaffeltrucken.



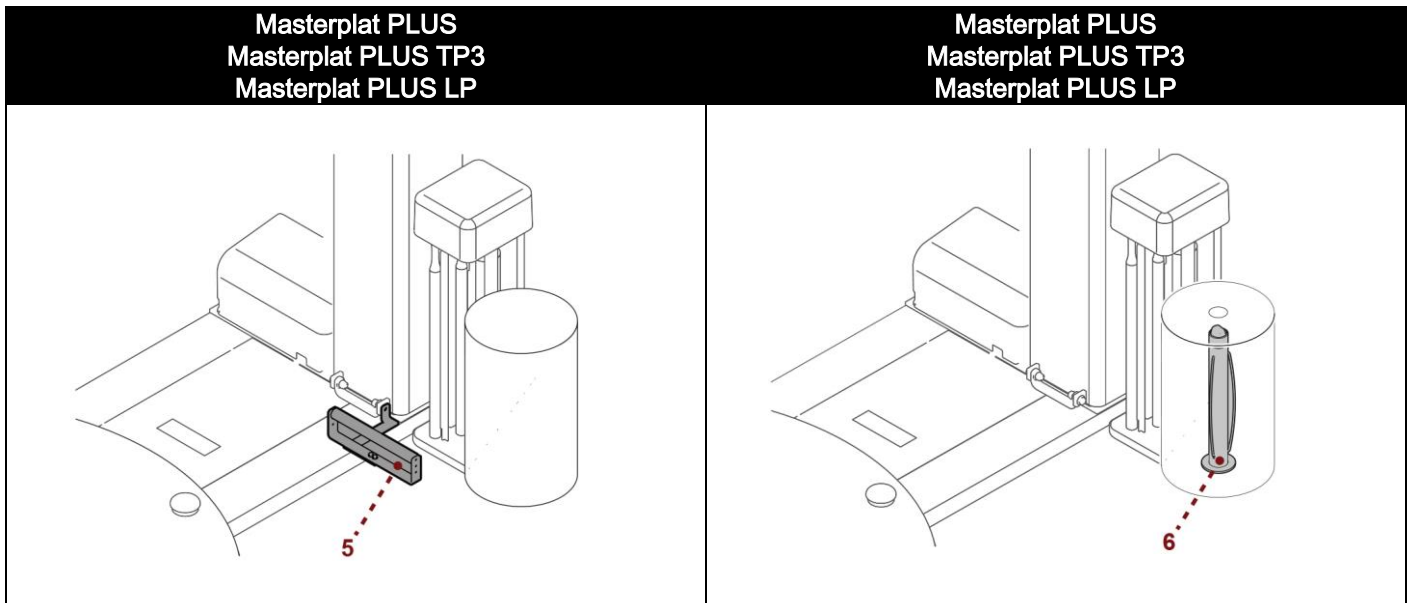
4. Løfteramme:

struktur som gjør at du kan løfte maskinen fra bakken i tilfeller der det er nødvendig å vaske gulvet eller laste ved hjelp av elektriske jekketraller.

- **Nedleggelse av fundamentet:**
Formet struktur for plassering av sokkelen i bakken/gulvet.
- **Dreiebord (ø1800):**
Brukes til innpakning av paller av større dimensjoner enn de som er standard.
- **Aksen er bremsset av nettet** (kun for "FRD" - hjulholdervogner):
Brukes til å oppnå en korrekt spenning av nettet.
- **Glideaksel** (2400 - 2800 - 3100 mm):
brukes til å pakke inn paller av større dimensjoner enn de som er standard.



5. **Filmforsterkningsenhet:**
Brukes for å lage en forsterkning av film til produktbasen eller til pallen.
6. **Akse for filmholder D = 50 og D = 76 for spoler uten sjel.**



7. Slagposisjonen Roll-container:

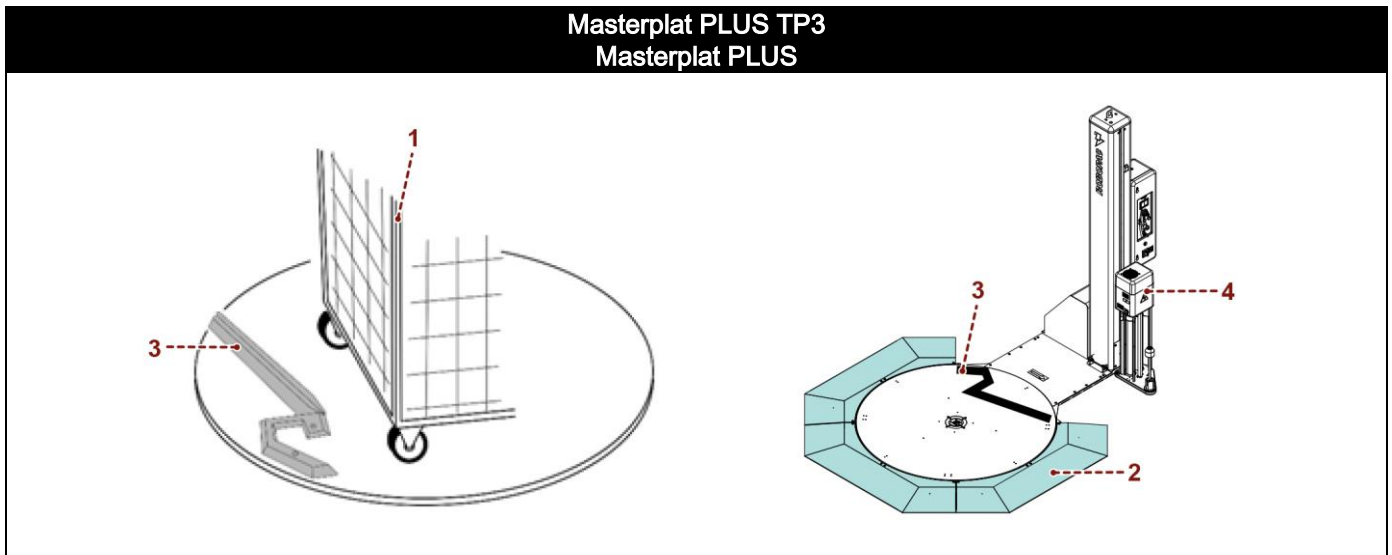
dette systemet er egnet for Roll-container-innpakning (1).

I dette tilfellet er posisjonen til inngangsrampene (2) bundet til slagposisjonen (3). Den anbefalte typen rampe er den som er vist på figuren (270 °).



OBS

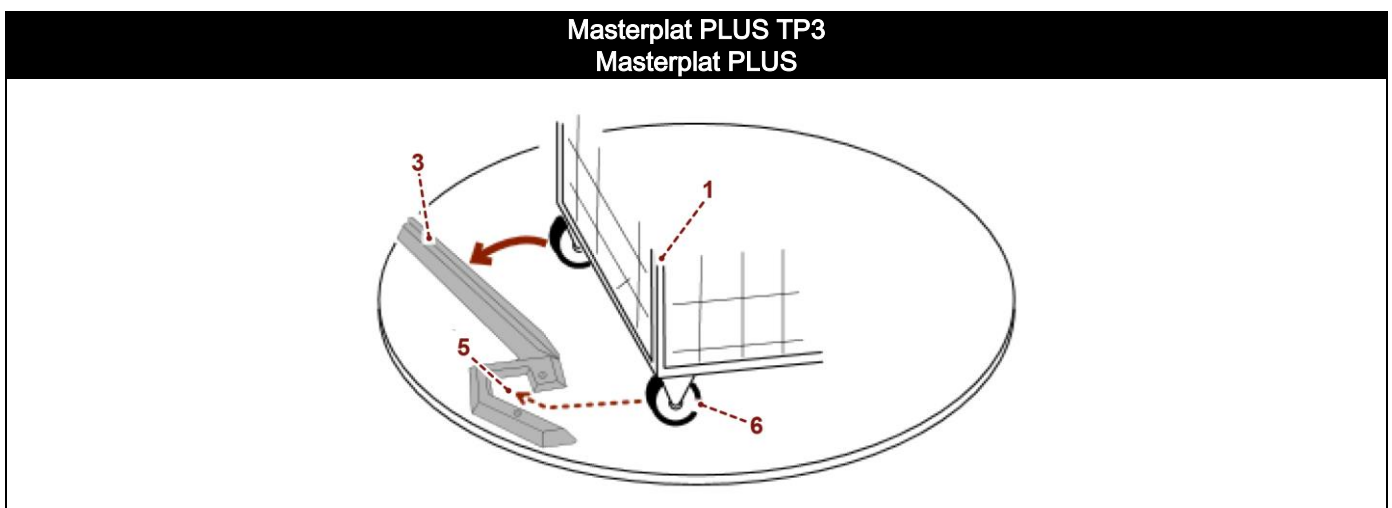
Hvis du bruker Roll-containerstoppet (3), må du sette filmutstrekkingen (4) med lav intensitet for å unngå å tippe lasten.



Innsetting av Roll-container

Korrekt innsetting av Rullecontaineren (1) må skje på følgende måte:

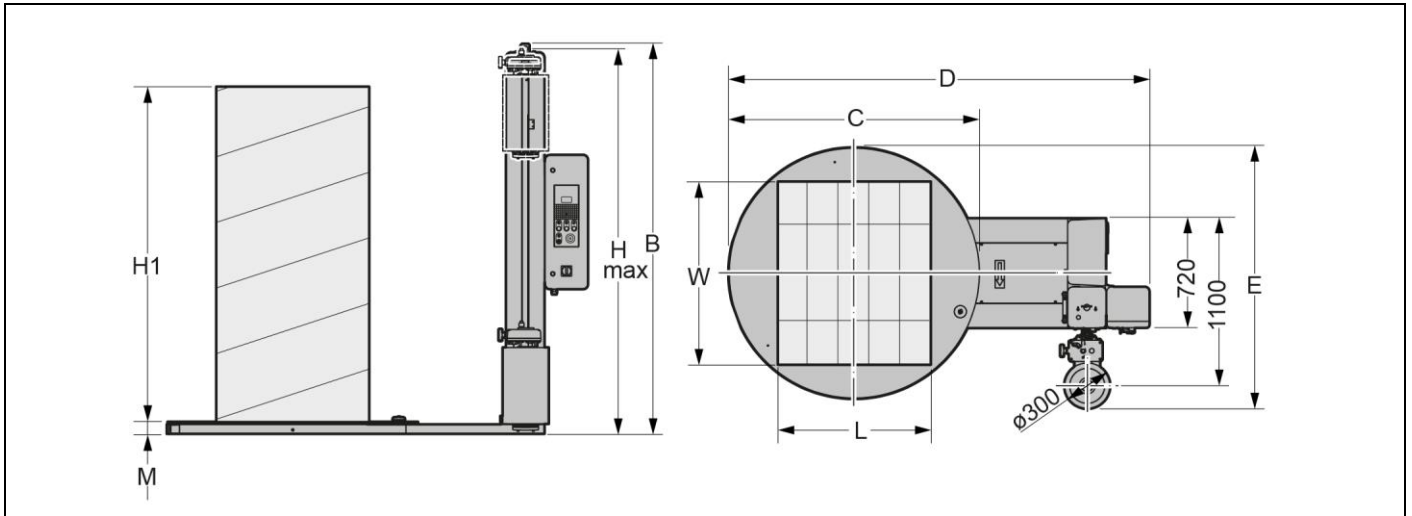
- A. Sett inn et fast hjul (5) inne i området (6) som anvist.
- B. Snu Roll-containeren (1) opp til plasseringen på braketten (3) som anvist.



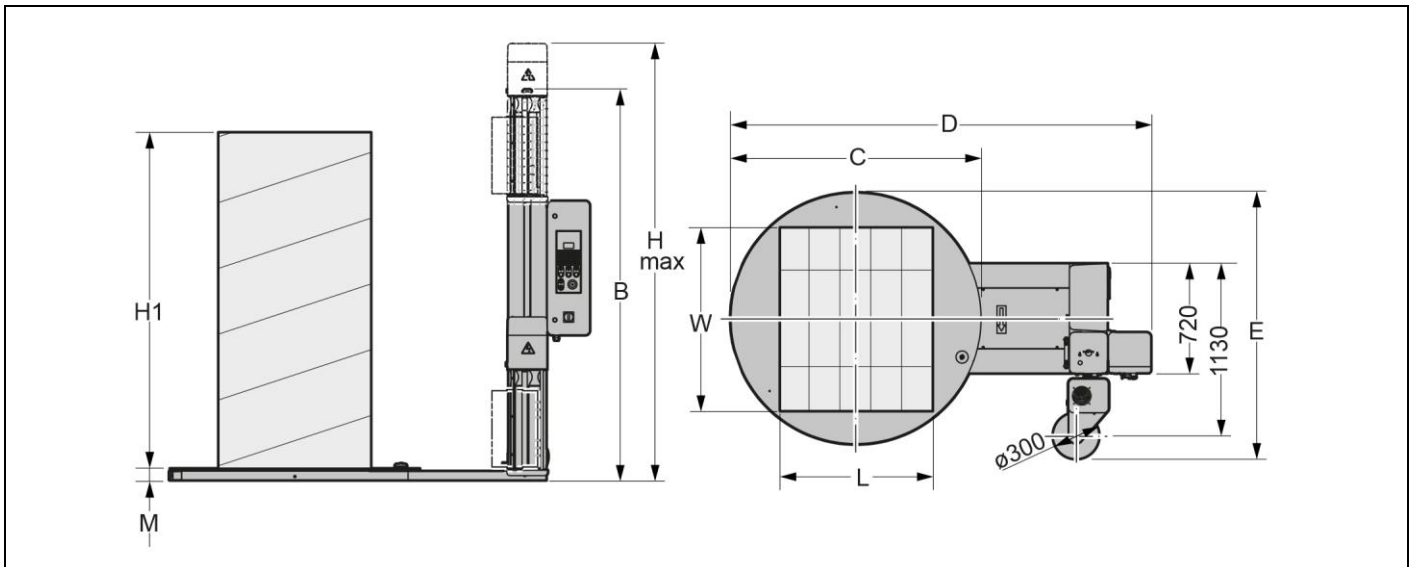
3.7. TEKNISKE DATA "MASTERPLAT PLUS"

Illustrasjonen og tabellen viser maskinens størrelse og tekniske data.

FRD



PGS



3.7.1. MASKINENS OG PALLENS DIMENSJONER "MASTERPLAT PLUS FRD"

Beskrivelse	Masterplat PLUS FRD			
	Standard	Valgfritt	Valgfritt	Valgfritt
Akselhøyde	2200	2400	2800	3100
A				
H	2530	2730	3130	3430
B	2560	2760	3160	3460
H1	2200	2400	2800	3100
M	77,5	77,5	77,5	77,5
Lastens volum	Ø 1650	Ø 1800	-	-
C	1650	1800	-	-
D	2760,5	2835,5	-	-
E	1715	1790	-	-
F				
G				
N				
L	1000	1200	-	-
W	1200	1200	-	-
Vekt (kg)	2000	2000	-	-

3.7.2. MASKINENS OG PALLENS DIMENSJONER "MASTERPLAT PLUS PGS"

Beskrivelse	Masterplat PLUS PGS			
	Standard	Valgfritt	Valgfritt	Valgfritt
Akselhøyde	2200	2400	2800	3100
A				
H	2865	3065	3465	3765
B	2560	2760	3160	3460
H1	2200	2400	2800	3100
M	77,5	77,5	77,5	77,5
Lastens volum	Ø 1650	Ø 1800	-	-
C	1650	1800	-	-
D	2760,5	2835,5	-	-
E	1745	1820	-	-
F				
G				
N				
L	1000	1200	-	-
W	1200	1200	-	-
Vekt (kg)	2000	2000	-	-

3.7.3. MASKINENS OG PALLENS DIMENSJONER "MASTERPLAT PLUS PGS USA"

Beskrivelse	Masterplat PLUS PGS			
	Standard	Valgfritt	Valgfritt	Valgfritt
Akselhøyde	2200	2400	2800	-
A				
H	2865	3065	3465	-
B	2560	2760	3160	-
H1	2200	2400	2800	-
M	77,5	77,5	77,5	-
Lastens volum	Ø 1650	-	-	-
C	1650	-	-	-
D	2760,5	-	-	-
E	1745	-	-	-
F				
G				
N				
L	1000	-	-	-
W	1200	-	-	-
Vekt (kg)	2000	-	-	-

3.7.4. TEKNISKE EGENSKAPER MASKIN

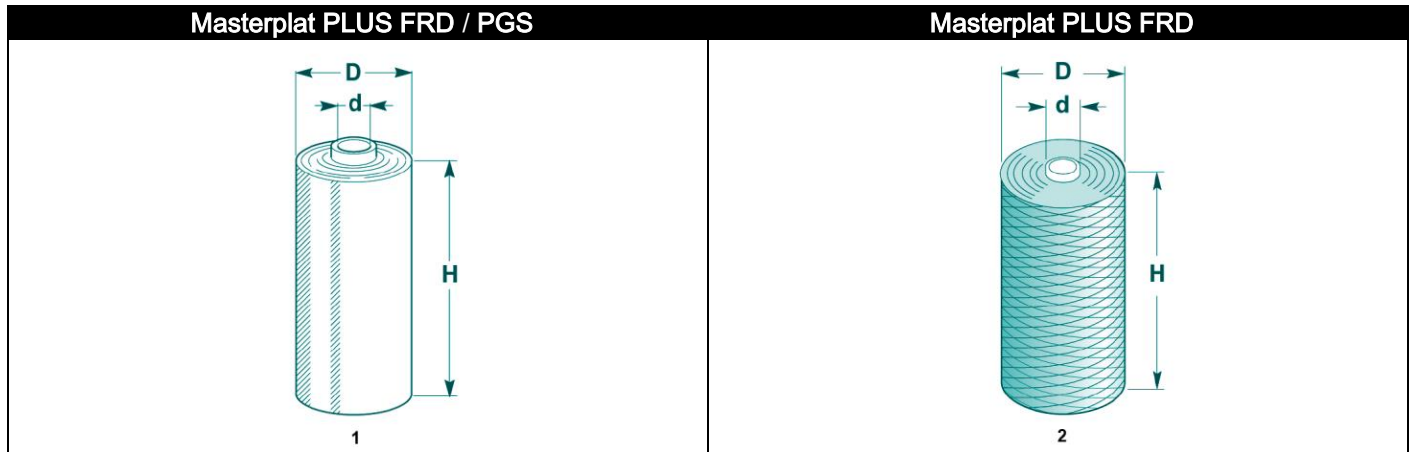
Beskrivelse	Måleenhet	Verdi
Strømspanning	V	220-240 1Ph
		220-240 3Ph
		380-415 3Ph+N
		120 1Ph (USA)
Frekvens elektrisk strøm	Hz	50/60 60 (USA)
Installert potens	kW	1,5 (Masterplat PLUS FRD)
		1,9 (Masterplat PLUS FRD)
Dreibordets hastighet	rpm	C = 1650 5 - 12
		C = 1800 5 - 11
Hastighet heving/senking av vognen	m/min.	1,4 - 4
Maksimum bæreevne	kg	2000
Total vekt	kg	395÷455
Romtemperatur ved drift.	°C	0÷40
Romtemperatur ved drift (modell FREEZER)	°C	-30 ÷ +40 ⁽¹⁾

⁽¹⁾ Modellen "INOX" kan også drives i denne temperaturen.

3.7.5. TEKNISKE EGENSKAPER TRYKK

Beskrivelse	Verdi
Driftstrykk	6 (±1) bar (0,6±0,1 MPa)
Pneumatisk sylinder med stang	H = 2200/2400 2800/3100 Lufftforbruk 11 NI/min.

3.7.6. SPOLENS FUNKSJONER "MASTERPLAT PLUS FRD" OG "PGS"

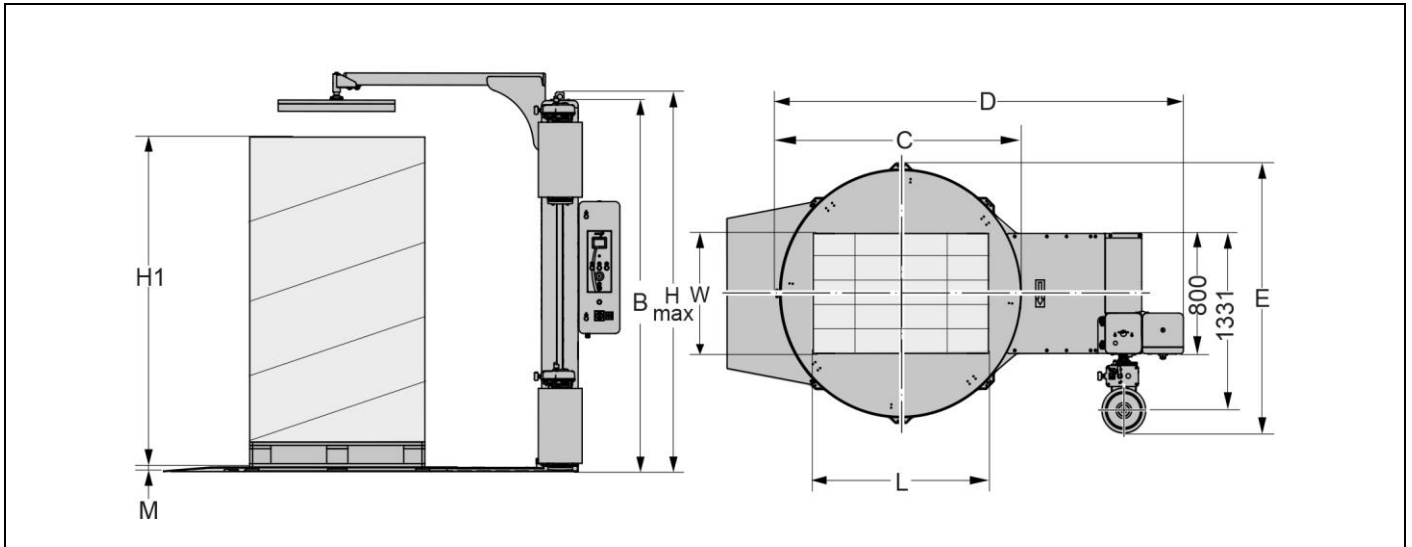


Beskrivelse	Måleenhet	Verdi
Størrelse på filmspole (1)		
Ekstern maksimum diameter (D)	mm	300
Spolehøyde (H)	mm	500
Tykkelse film	µm	17÷35
Intern diameter (d)	mm	76
Maksimal vekt	kg	20
Størrelse på nettspolen (2)		
Ekstern maksimum diameter (D)	mm	300
Spolehøyde (H)	mm	500
Intern diameter (d)	mm	76
Maksimal vekt	kg	20

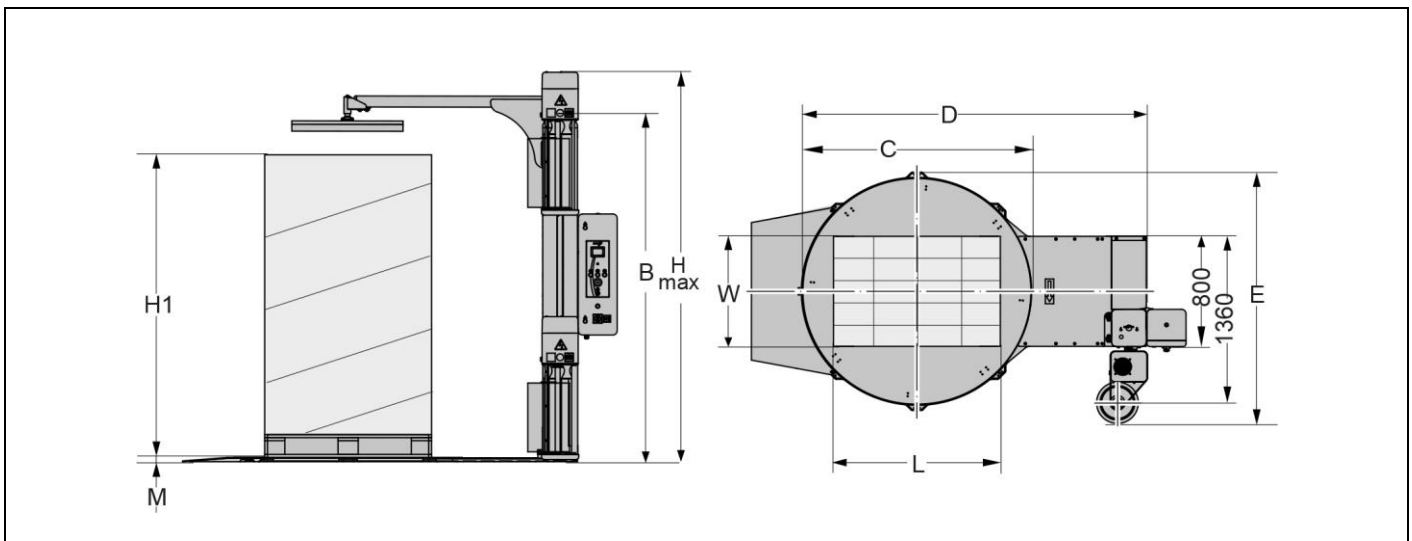
3.8. TEKNISKE DATA "MASTERPLAT PLUS LP FRD" OG "PGS"

Illustrasjonen og tabellen viser maskinens størrelse og tekniske data.

FRD



PGS



3.8.1. MASKINENS OG PALLENS DIMENSJONER "MASTERPLAT PLUS LP FRD"

Beskrivelse	Masterplat PLUS LP FRD			
	Standard	Valgfritt	Valgfritt	Valgfritt
Akselhøyde	2200	2400	2800	3100
A				
H max	2502	2702	3102	3402
B	2532	2732	3132	3432
H1	2200	2400	2800	3100
M	31	31	31	31
Lastens volum	Ø 1650	-	-	-
C	1650	-	-	-
D	2801,5	-	-	-
E	1826	-	-	-
F				
G				
N				
L	1000	-	-	-
W	1200	-	-	-
Vekt (kg)	1200	-	-	-

3.8.2. MASKINENS OG PALLENS DIMENSJONER "MASTERPLAT PLUS LP PGS"

Beskrivelse	Masterplat PLUS LP PGS			
	Standard	Valgfritt	Valgfritt	Valgfritt
Akselhøyde	2200	2400	2800	3100
A				
H max	2837	3037	3437	3737
B	2532	2732	3132	3132
H1	2200	2400	2800	3100
M	31	31	31	31
Lastens volum	Ø 1650	-	-	-
C	1650	-	-	-
D	2801,50	-	-	-
E	1826	-	-	-
F				
G				
N				
L	1000	-	-	-
W	1200	-	-	-
Vekt (kg)	1200	-	-	-

3.8.3. MASKINENS OG PALLENS DIMENSJONER "MASTERPLAT PLUS LP USA"

Beskrivelse	Masterplat PLUS LP PGS			
	Standard	Valgfritt	Valgfritt	Valgfritt
Akselhøyde	2200	2400	2800	-
A				
H max	2837	3037	3437	-
B	2532	2732	3132	-
H1	2200	2400	2800	-
M	31	31	31	-
Lastens volum	Ø 1650	-	-	-
C	1650	-	-	-
D	2801,50	-	-	-
E	1797	-	-	-
F				
G				
N				
L	1000	-	-	-
W	1200	-	-	-
Vekt (kg)	1200	-	-	-

3.8.4. TEKNISKE EGENSKAPER MASKIN

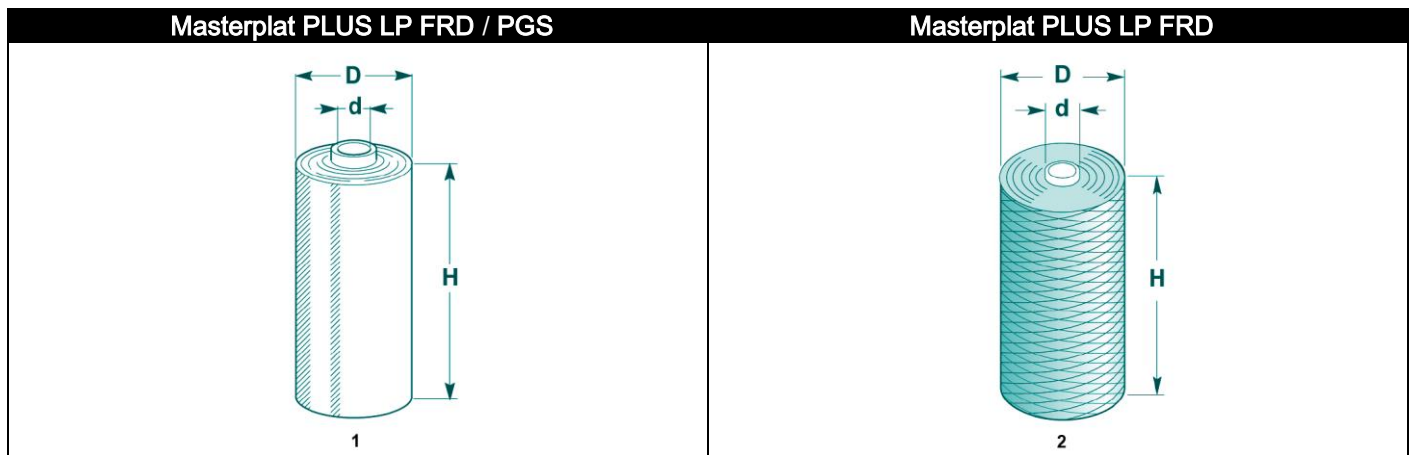
Beskrivelse	Måleenhet	Verdi
Strømspanning	V	220-240 1Ph
		220-240 3Ph
		380-415 3Ph+N
		120 1Ph (USA)
Frekvens elektrisk strøm	Hz	50/60 60 (USA)
Installert potens	kW	1,5 (Masterplat PLUS FRD)
		1,9 (Masterplat PLUS FRD)
Dreibordets hastighet	rpm	C = 1650 5 - 12
		C = 1800 5 - 11
Hastighet heving/senking av vognen	m/min.	1,4 - 4
Maksimum bæreevne	kg	1200
Total vekt	kg	470÷580
Romtemperatur ved drift.	°C	0÷40
Romtemperatur ved drift (modell FREEZER)	°C	-30 ÷ +40 ⁽¹⁾

⁽¹⁾ Modellen "INOX" kan også drives i denne temperaturen.

3.8.5. TEKNISKE EGENSKAPER TRYKK

Beskrivelse	Verdi
Driftstrykk	6 (±1) bar (0,6±0,1 MPa)
Pneumatisk sylinder med stang	H = 2200/2400 2800/3100 Luftforbruk 11 NI/min.

3.8.6. SPOLENS EGENSKAPER "MASTERPLAT PLUS LP FRD" OG "PGS"

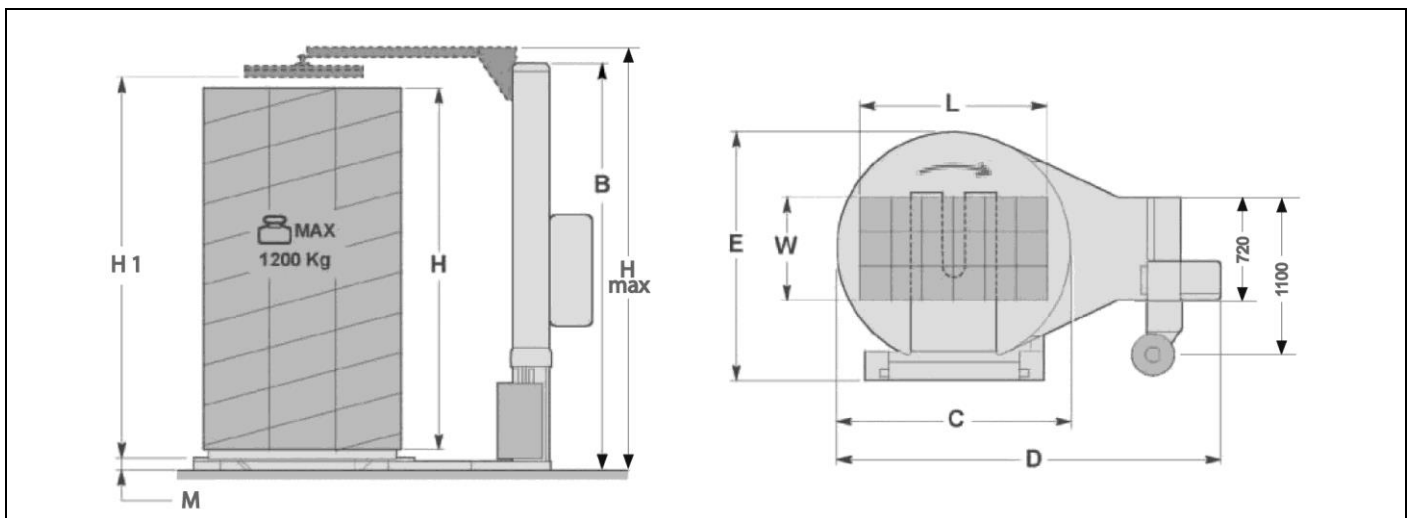


Beskrivelse	Måleenhet	Verdi
Størrelse på filmspole (1)		
Ekstern maksimum diameter (D)	mm	300
Spolehøyde (H)	mm	500
Tykkelse film	µm	17÷35
Intern diameter (d)	mm	76
Maksimal vekt	kg	20
Størrelse på nettspolen (2)		
Ekstern maksimum diameter (D)	mm	300
Spolehøyde (H)	mm	500
Intern diameter (d)	mm	76
Maksimal vekt	kg	20

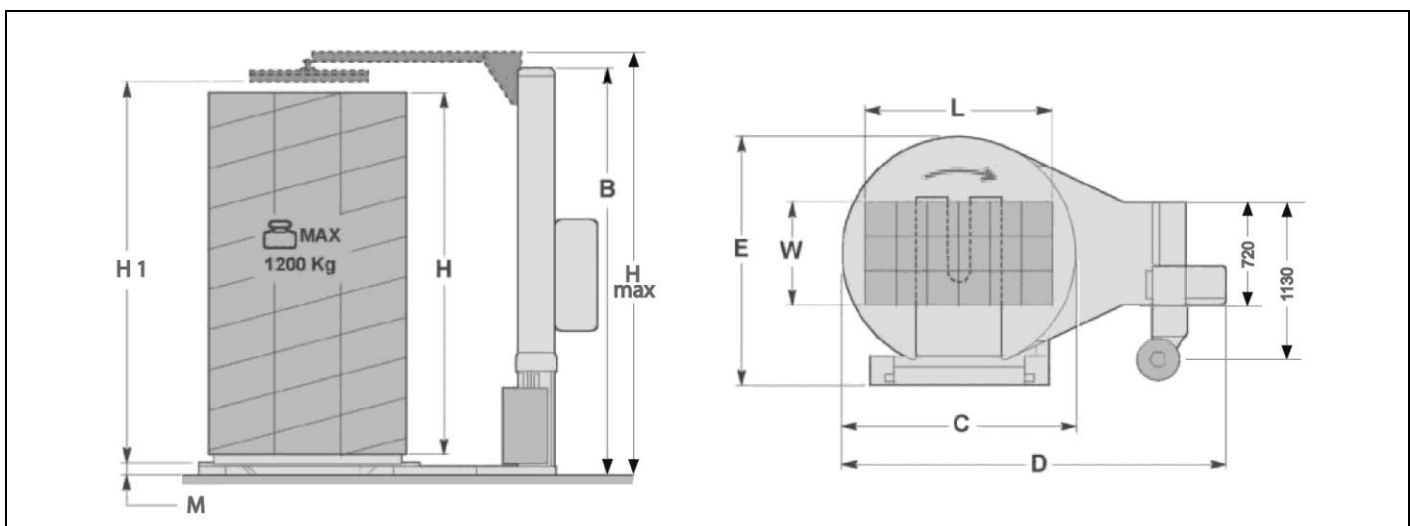
3.9. TKNISKE DATA "MASTERPLAT PLUS TP3 FRD" OG "PGS"

Illustrasjonen og tabellen viser maskinens størrelse og tekniske data.

FRD



PGS



3.9.1. MASKINENS OG PALLENS DIMENSJONER "MASTERPLAT PLUS TP3 FRD"

Beskrivelse	Masterplat PLUS TP3 FRD			
	Standard	Valgfritt	Valgfritt	Valgfritt
Akselhøyde	2200	2400	2800	3100
A				
H	2540	2740	3140	3440
B	2570	2770	3170	3470
H1	2200	2400	2800	3100
M	73,5	77,5	77,5	77,5
Lastens volum	Ø 1500	Ø 1650	Ø 1800	-
C	1500	1650	1800	-
D	2625	2775	2850	-
E	1650	1725	1800	-
F	1645	1765	1950	-
G	620	620	620	-
N				
L	800	1000	1200	-
W	1200	1200	1200	-
Vekt (kg)	1200	1500	1500	-

3.9.2. MASKINENS OG PALLENS DIMENSJONER "MASTERPLAT PLUS TP3 PGS"

Beskrivelse	Masterplat PLUS TP3 PGS			
	Standard	Valgfritt	Valgfritt	Valgfritt
Akselhøyde	2200	2400	2800	3100
A				
H	2875	3075	3475	3775
B	2570	2770	3170	3470
H1	2200	2400	2800	3100
M	77,5	77,5	77,5	77,5
Lastens volum	Ø 1650	Ø 1800	-	-
C	1650	1800	-	-
D	2775	2850	-	-
E	1755	1830	-	-
F	1765	1950	-	-
G	620	620	-	-
N				
L	1000	1000	-	-
W	1200	1200	-	-
Vekt (kg)	1500	1500	-	-

3.9.3. TEKNISKE EGENSKAPER MASKIN

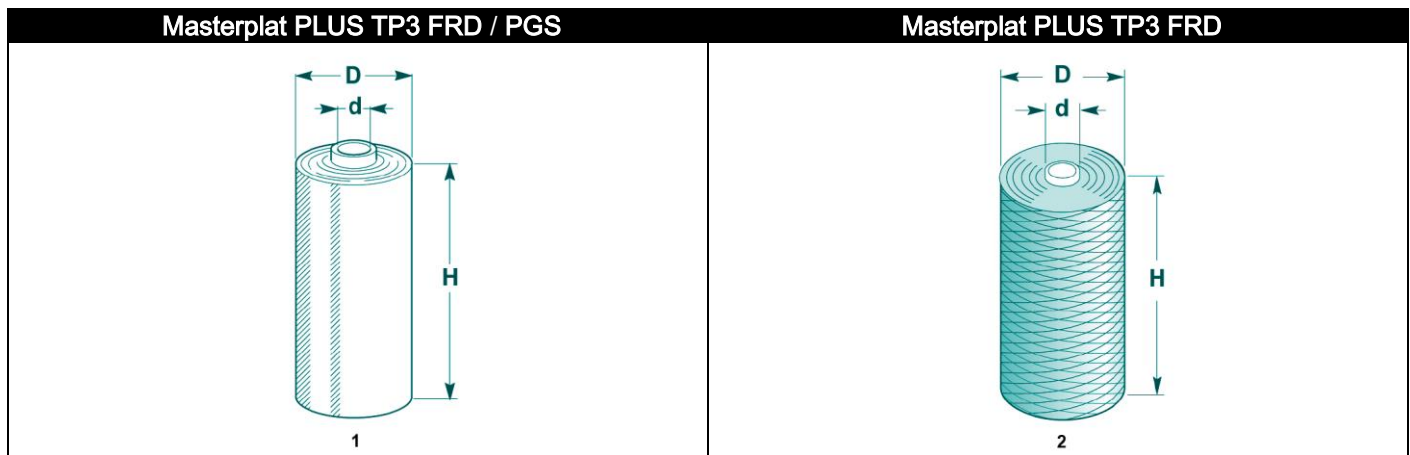
Beskrivelse		Måleenhet	Verdi
Strømspanning		V	220-240 1Ph
			220-240 3Ph
			380-415 3Ph+N
			120 1Ph
Frekvens elektrisk strøm		Hz	50/60
Installert potens		kW	1,5 (Masterplat PLUS FRD)
			1,9 (Masterplat PLUS FRD)
Dreibordets hastighet	C = 1650	rpm	5 - 12
	C = 1800		5 - 11
Hastighet heving/senking av vognen		m/min.	1,4 - 4
Maksimum bæreevne		kg	1500
Total vekt		kg	525 (Masterplat PLUS TP3 FRD)
			550 (Masterplat PLUS TP3 FRD)
Romtemperatur ved drift.		°C	0÷40
Romtemperatur ved drift (modell FREEZER)		°C	-30 ÷ +40 ⁽¹⁾

⁽¹⁾ Modellen "INOX" kan også drives i denne temperaturen.

3.9.4. TEKNISKE EGENSKAPER TRYKK

Beskrivelse		Verdi
Driftstrykk		6 (±1) bar (0,6±0,1 MPa)
Pneumatisk sylinder med stang	H = 2200/2400	Luftforbruk 11 NI/min.
	2800/3100	

3.9.5. SPOLENS FUNKSJONER "MASTERPLAT PLUS TP3 FRD" OG "PGS"



Beskrivelse	Måleenhet	Verdi
Størrelse på filmspole (1)		
Ekstern maksimum diameter (D)	mm	300
Spolehøyde (H)	mm	500
Tykkelse film	µm	17÷35
Intern diameter (d)	mm	76
Maksimal vekt	kg	20
Størrelse på nettspolen (2)		
Ekstern maksimum diameter (D)	mm	300
Spolehøyde (H)	mm	500
Intern diameter (d)	mm	76
Maksimal vekt	kg	20

3.10. STØYNIVÅ

Verdiene knyttet til utslipp av luftbåren støy ble detektert i henhold til standardene:

- ISO 4871
- ISO 11201

Beskrivelse	Målt nivå av A-veid utslipp av lydtrykk, på operatørens posisjon (LpA)
Drift under arbeidsforhold.	69,3 dB (A)



Forsiktighet - varsel

Hvis man utsettes for mer enn **80 dB (A)** over lengre tid, kan dette medføre helseproblemer.



Vi anbefaler bruk av vernemidler (øreklokker, ørepropper, osv.).

3.11. MILJØMESSIGE FORHOLD VED INSTALLERING

Ved valg av plass for installering av maskinen, bør man ta miljøet i betraktning slik at bruksforholdene er gode, at det vil være lett å bruke maskinen og at farer for personers helse unngås.

Derfor foreslår vi noen kriterier som må vurderes, for eksempel:

- En egnet romtemperatur (se "Tekniske data").
- Et perimeterområde som også av sikkerhetsmessige grunner må være fritt rundt maskinen (se "Perimeterområder").
- En flat overflate, stabil og uten vibrasjoner som passer til vekten som den må bære, også med vekten fra palletlasten tatt i betraktning.
- Området må ha tilstrekkelig uttak for distribusjon av trykkluft og elektrisk energi.



Fare – vis forsiktighet

Det er strengt forbudt å bruke denne maskinen i eksplosive miljøer eller hvor den er utsatt for vær og vind.

4. INFORMASJON OM FLYTTING AV INSTALLASJONEN

4.1. ANBEFALINGER VED HÅNDBTERING OG LAST

- Før autorisert personale kan utføre inngrep, må de forsikre seg om at de har forstått innholdet i "Bruksanvisning".
- Les nøye "Bruksanvisning" som beskrevet i denne håndboken, samt de som er å finne direkte på innpakningen og/eller på maskinen.
- For å hindre og redusere risiko, må sikkerhetsforholdene tilrettelegges i overensstemmelse med forskriftene på arbeidsplassen.
- Vær oppmerksom på sikkerhetsforholdsreglene, sørg for ikke å bruke maskinen feil og vurder gjenværende risiko som kan oppstå.

4.2. INN- OG UTPAKNING

Emballasjen er tilpasset den transport-typen som skal brukes med tanke på å redusere behovet for plass.

For å forenkle transporten kan forsendelsen utføres med noen av delene demontert, godt beskyttet og passende innpakket.

Noen deler, spesielt de elektriske, beskyttes med nylon som er behandlet for å tåle fuktighet.

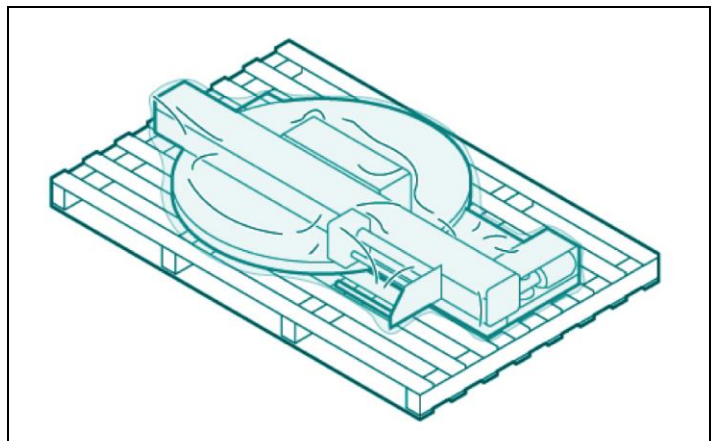
På emballasjen finnes all nødvendig informasjon om lasting og lossing.

Under utpakning av maskinen er det viktig å kontrollere at alle komponentene er hele og at antallet stemmer.

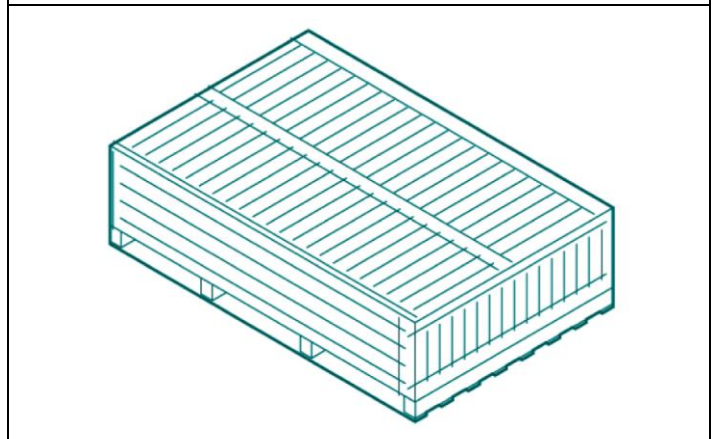
Emballasjen må avfallsbehandles i henhold til gjeldende lovforskrifter.

Illustrasjonene viser de vanligste typene emballasje som brukes.

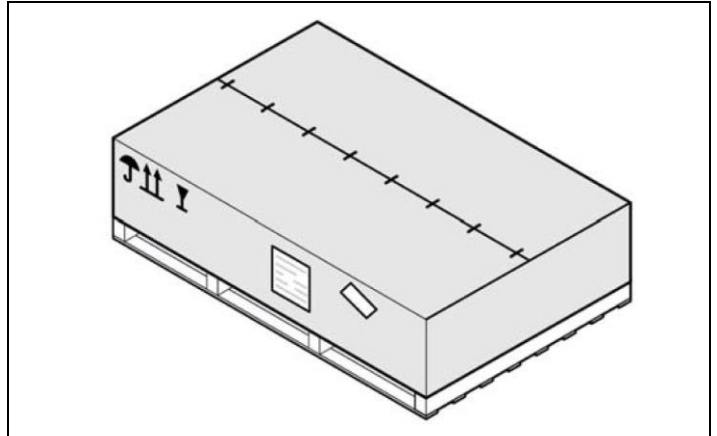
Emballasje på pallen med beskyttelse i nylon



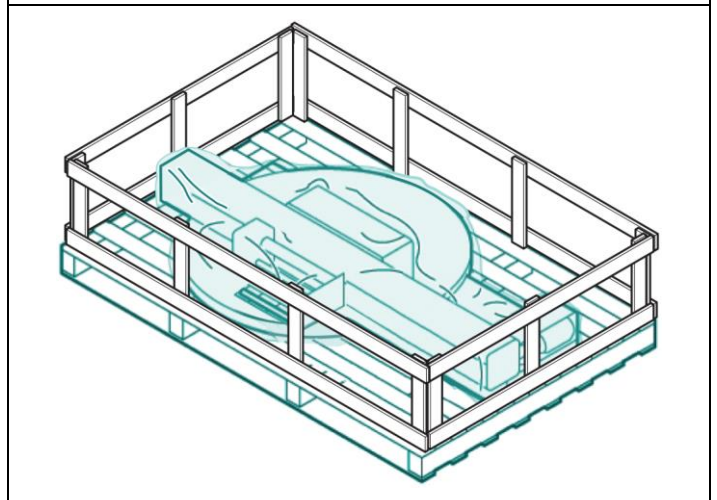
Innpakning i kasse



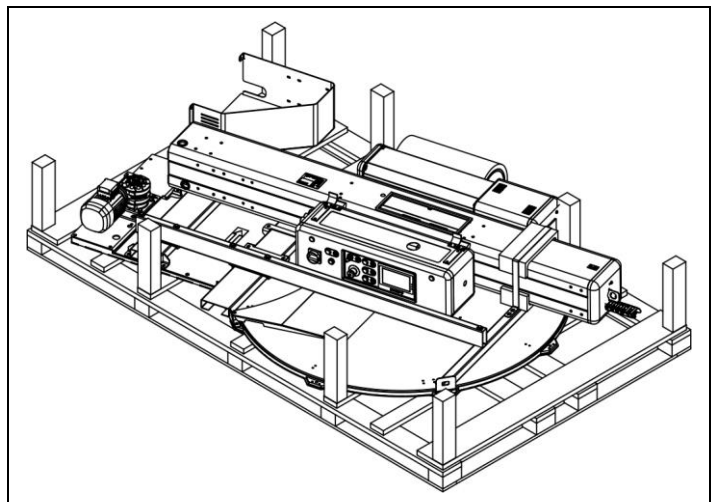
Emballasje med pappeske



Innpakning i bur



Innpakning i bur (Masterplat PLUS LP)



4.3. TRANSPORT OG FLYTTING

Transporten kan utføres med forskjellige transportmidler også med hensyn til bestemmelsesstedet.

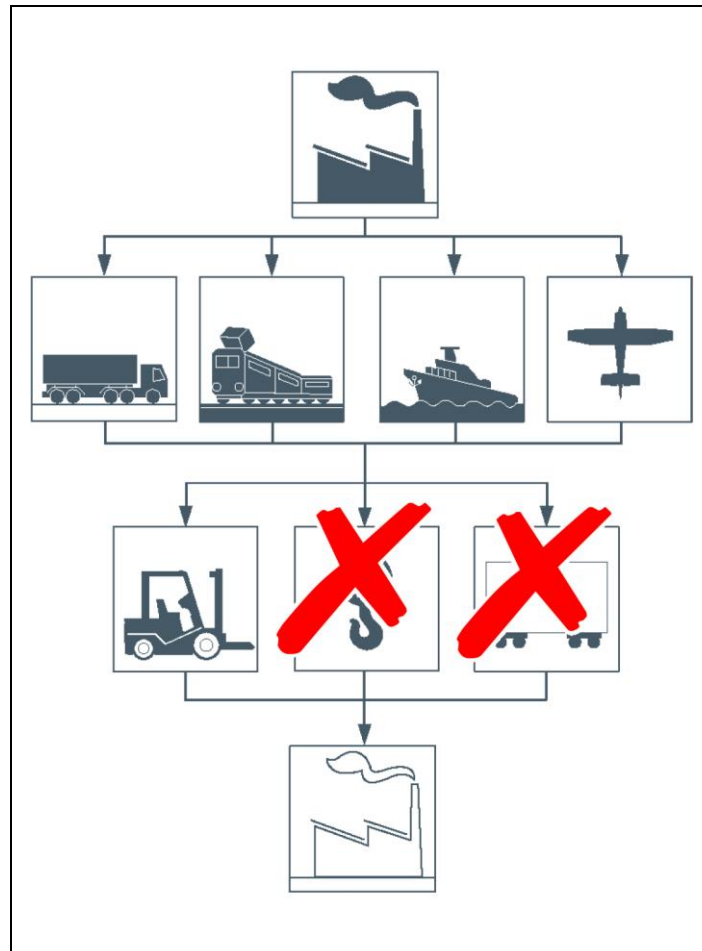
Figuren viser de mest benyttede løsningene.

Under transporten er det viktig å forankre maskinen godt til transportmidlet for å unngå at den flytter på seg.



OBS

For en eventuell ny forflytning, må de opprinnelige pakningsbetingelsene for transport og håndtering gjenopprettes.

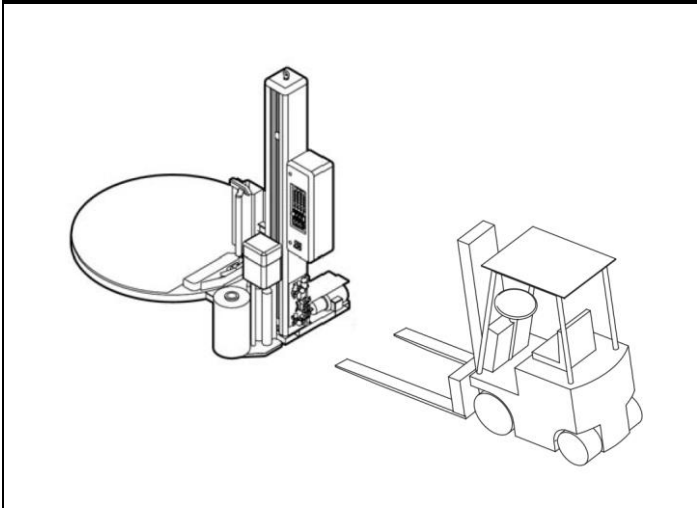


4.4. BEVEGELSE OG LØFTING

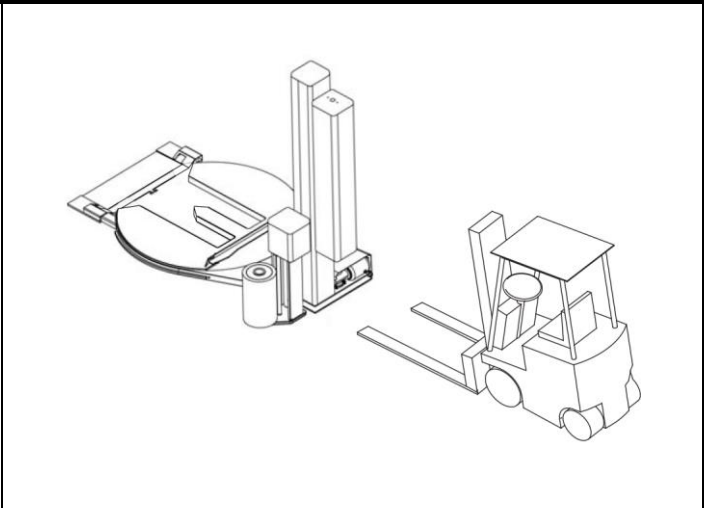
Maskinen kan håndteres med en løfteinnretning med gaffer av passende kapasitet som fører gaflene inn i de punktene som er anvist direkte på selve maskinen.

Betjeningen av transportmiddel og løft skal overlates til autorisert personale som er autorisert til å bruke disse.

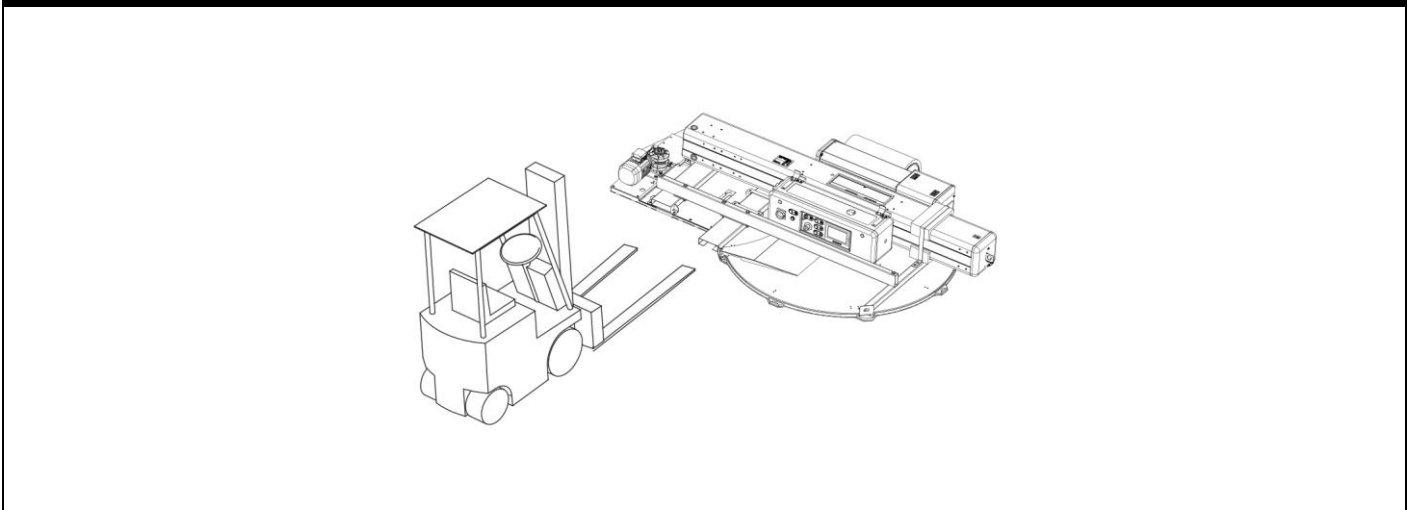
Masterplat PLUS



Masterplat PLUS TP3



Masterplat PLUS LP



4.5. INSTALLERING AV MASKINEN

Installasjonen må utføres i et område med kravene angitt i avsnittet "Funksjoner i installasjonsmiljøet".

Hvis det skulle være nødvendig må man finne den eksakte posisjonen ved å tegne opp målene for å plassere maskinen korrekt.



Fare – vis forsiktighet

Installasjon og montering må utføres av autorisert teknisk personale.

Gå fram på følgende måte:

1. Sett inn gaflene på trucken i de spesielle delene som angitt i basen.
2. Løft maskinen fra plattformen (hvis til stede).



Fare – vis forsiktighet

For å utføre operasjonen trygt, sett inn treplugger under gaffeltruckene og sett alt ned på bakken.

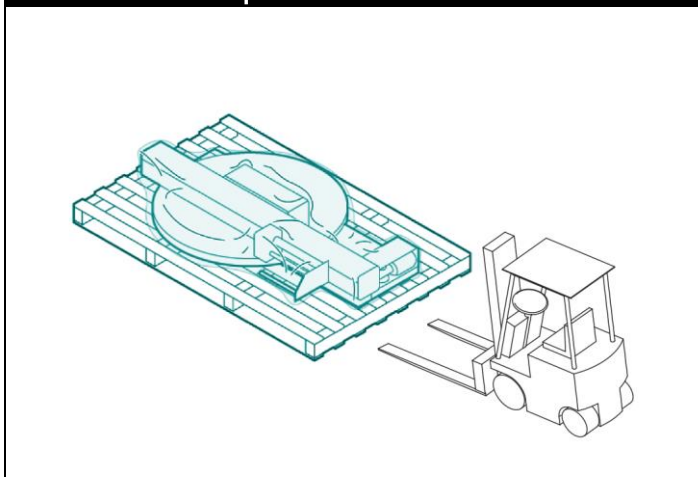
3. Plasser maskinen i området som brukes til montering.



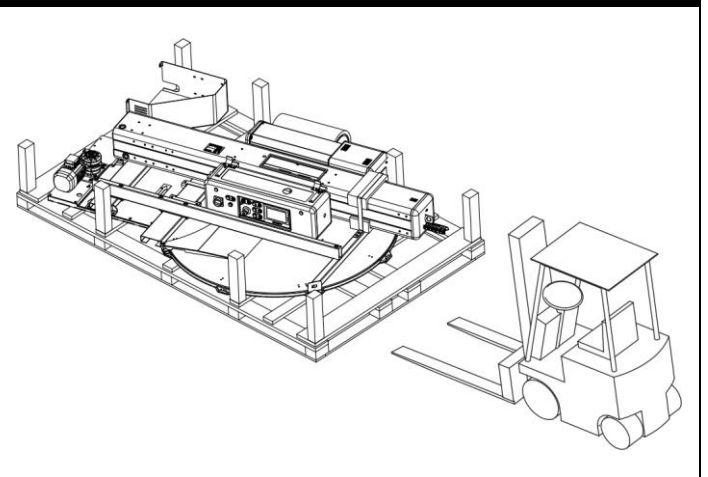
OBS

Støtteflaten må være jevn.

Masterplat PLUS FRD-PGS
Masterplat PLUS TP3 FRD-PGS

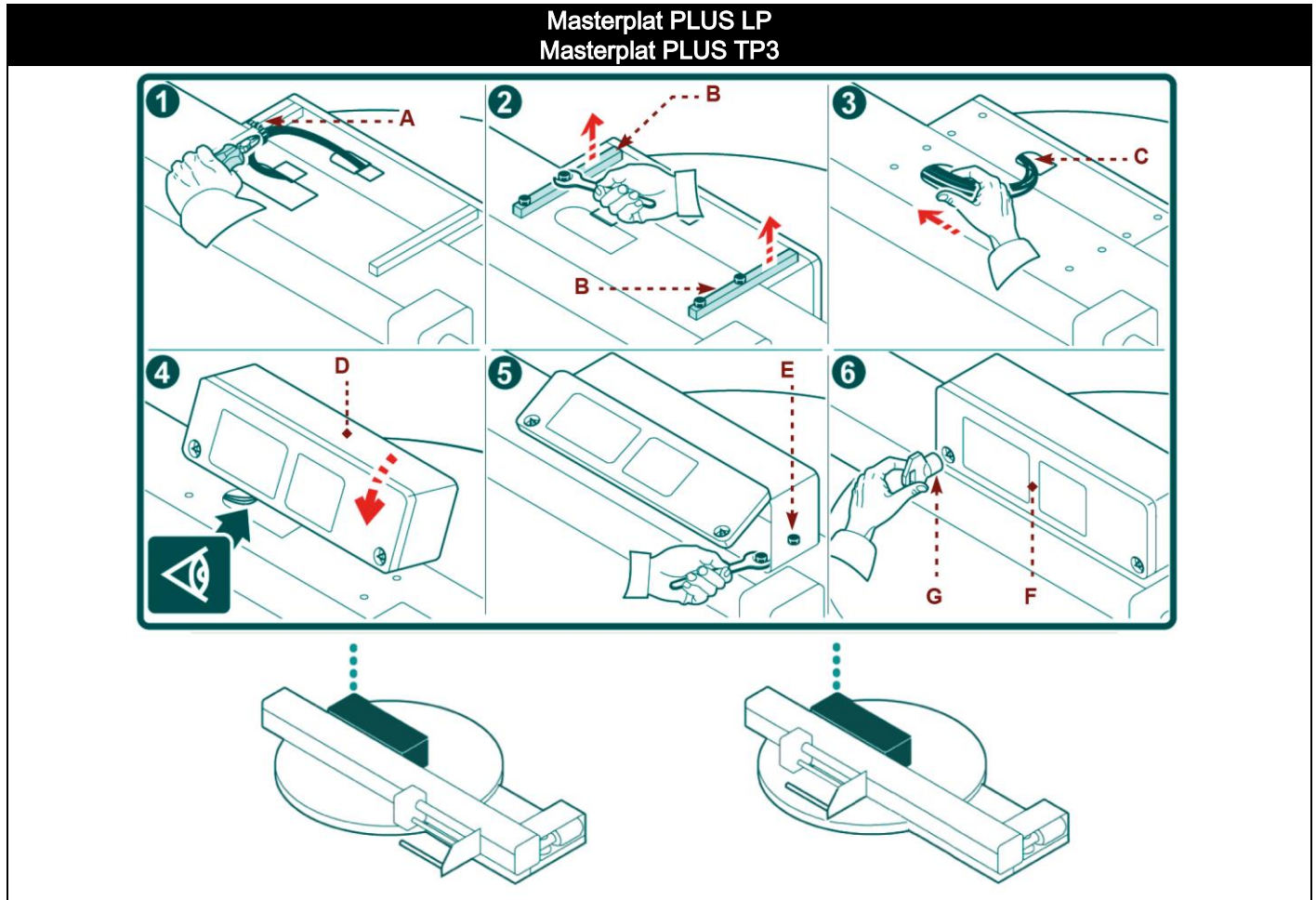


Masterplat PLUS LP



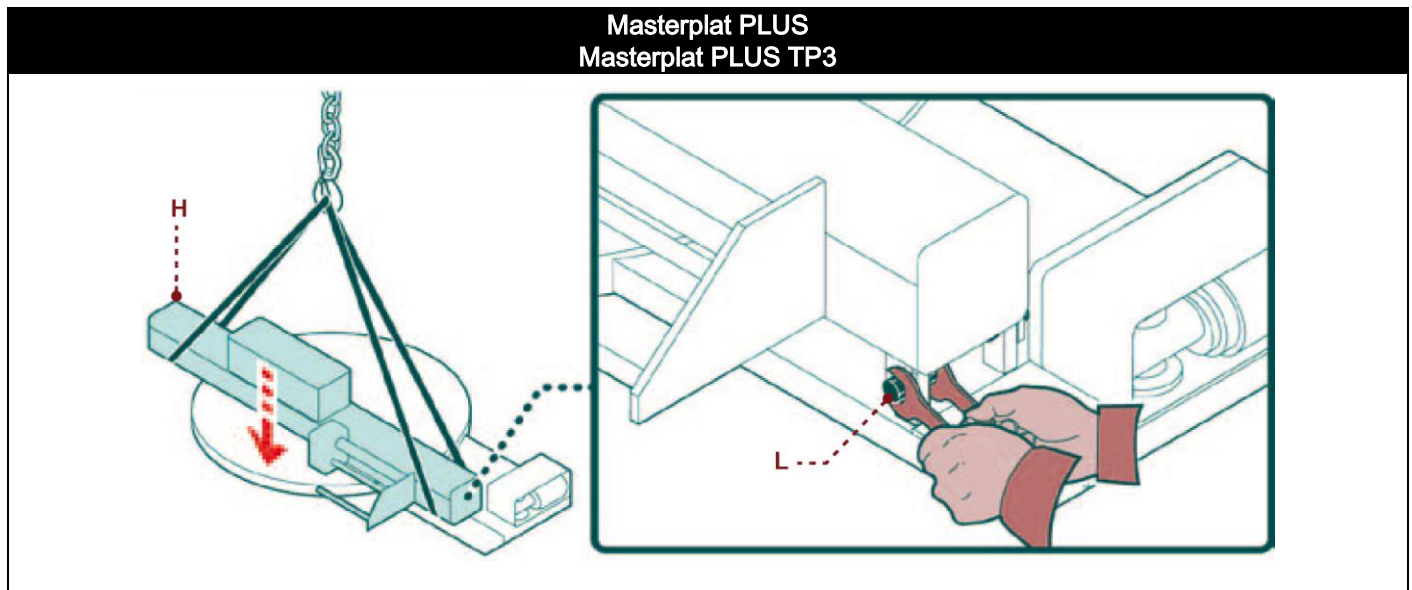
4.5.1. MONTERING AV ELEKTRISK BOKS

1. Klipp av klemmen (A) som holder de elektriske kablene samlet.
2. Fjern låsebrakettene (B).
3. Sett inn de elektriske kablene (C) inne i glideaksen.
4. Løft den elektriske kassen (D).
5. Fest den elektriske boksen til glideaksen med skruene (E).
6. Sett lokket (F) på den elektriske boksen (D) med rett nøkkel (G).

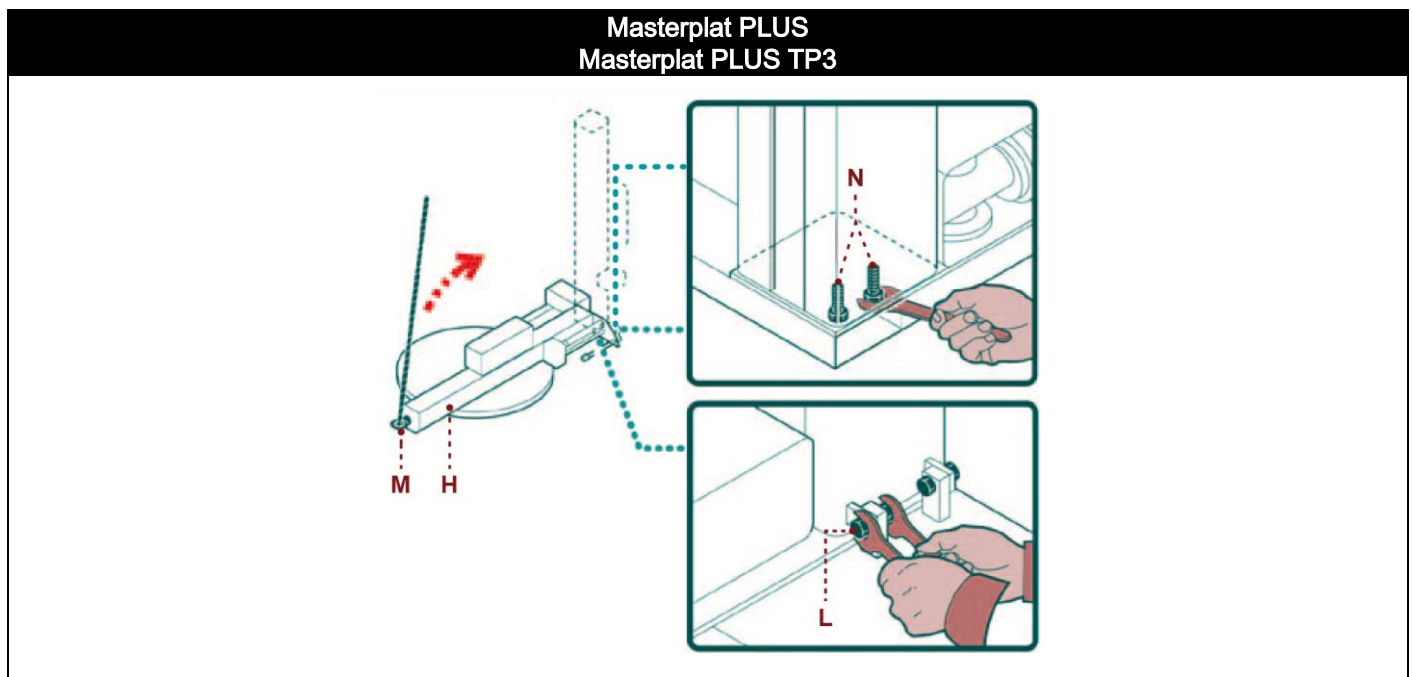


4.5.2. MONTERING AV GLIDEAKSELEN

1. I visse konfigurasjoner er det nødvendig å løfte og plassere glideaksen (H) over dreiebordet i hengslet.
2. Sett inn skruene (L) i hengslet uten å stramme dem.

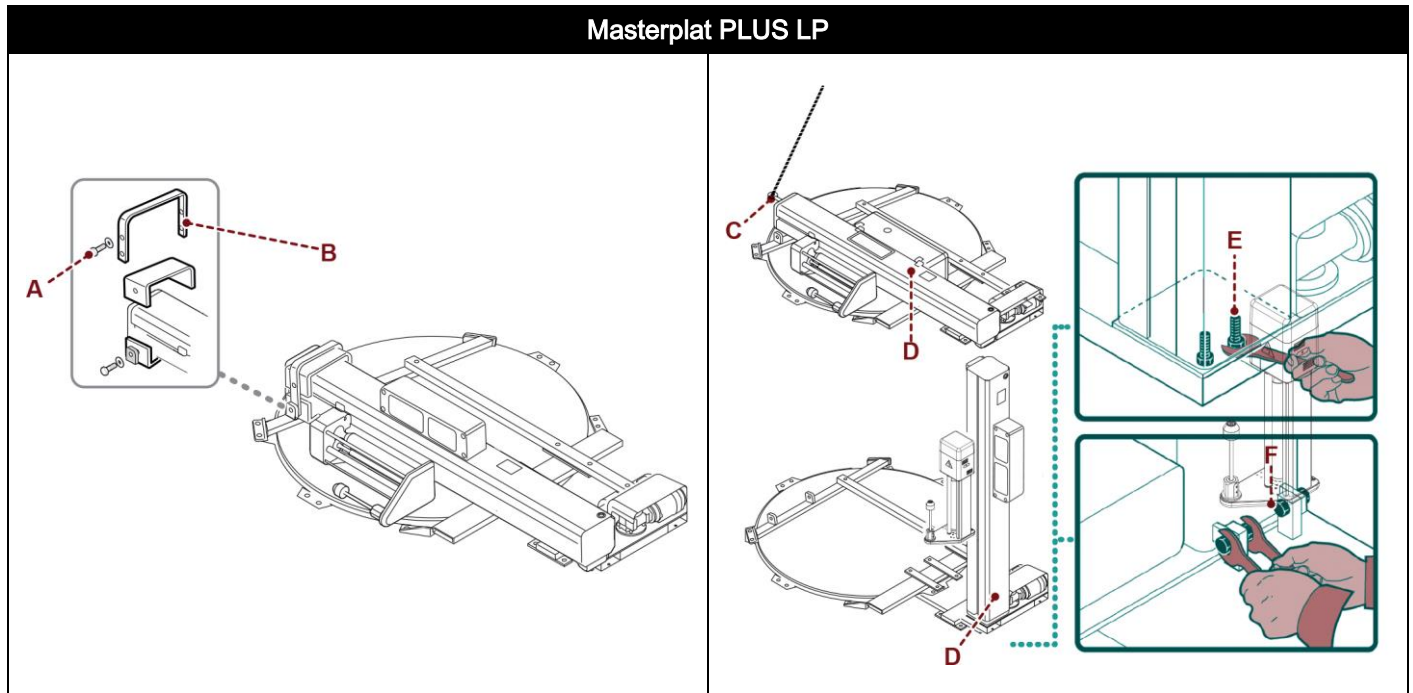


3. Koble løfteinnretningens krok til braketten (M) av glideaksen og sett på spenningen.
4. Løft glideaksen (H).
5. Fest glideaksen til maskinens kropp med skruene (N).
6. Stram skruene i hengslet (L).

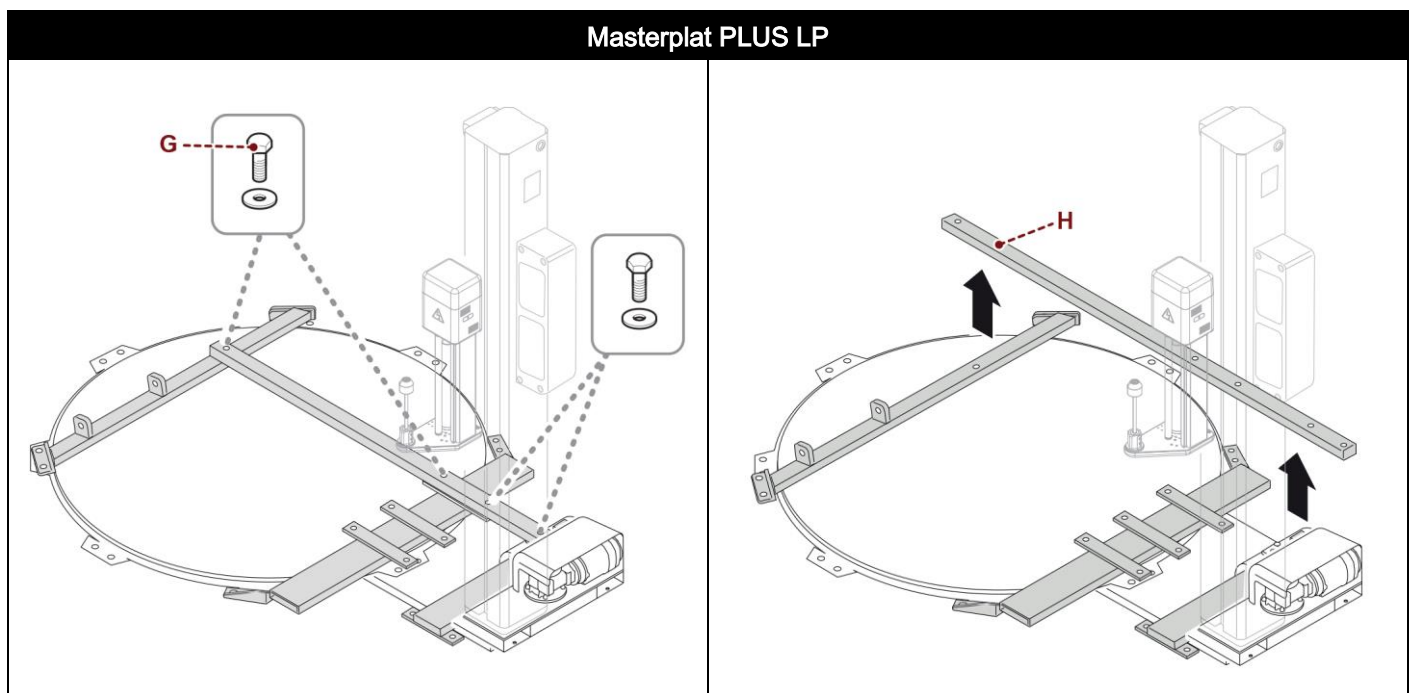


4.5.3. MONTERING AV GLIDEAKSELEN

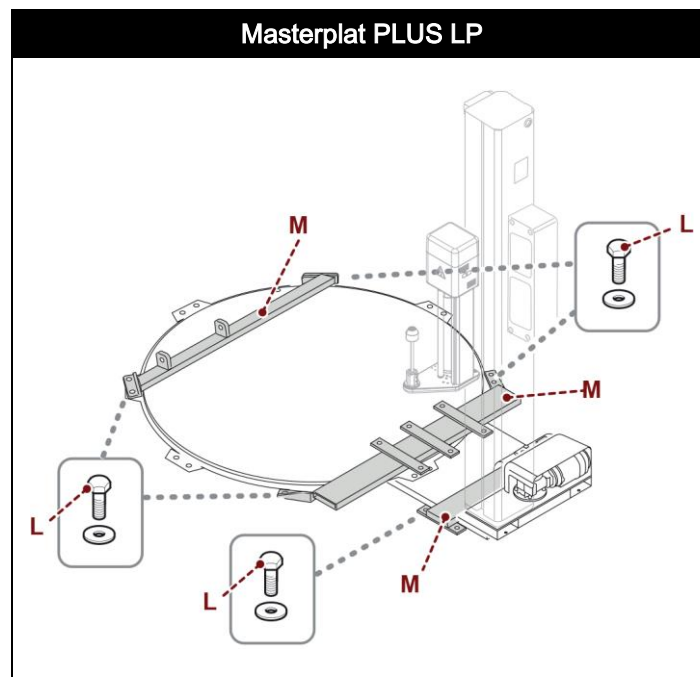
1. Skru løs skruene (A).
2. Løft glideakselholderen (B).
3. Koble løfteinnetningens krok til braketten (C) av glideaksen og sett på spenningen.(Kun for glideakse med høyde 2200-2400 mm).
4. Løft glideaksen (D).
5. Fest glideaksen til maskinens kropp med skruene (E).
6. Stram skruene i hengslet (F).



7. Skru løs skruene (G).
8. Fjern braketten (H).

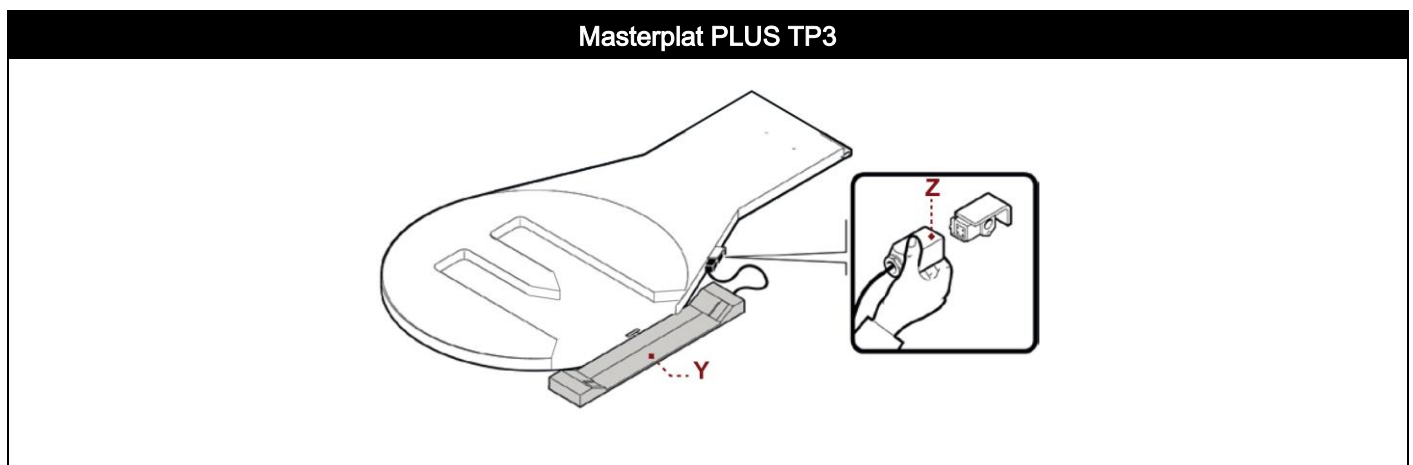


9. Skru løs skruene (L) og fjern brakettene (M).



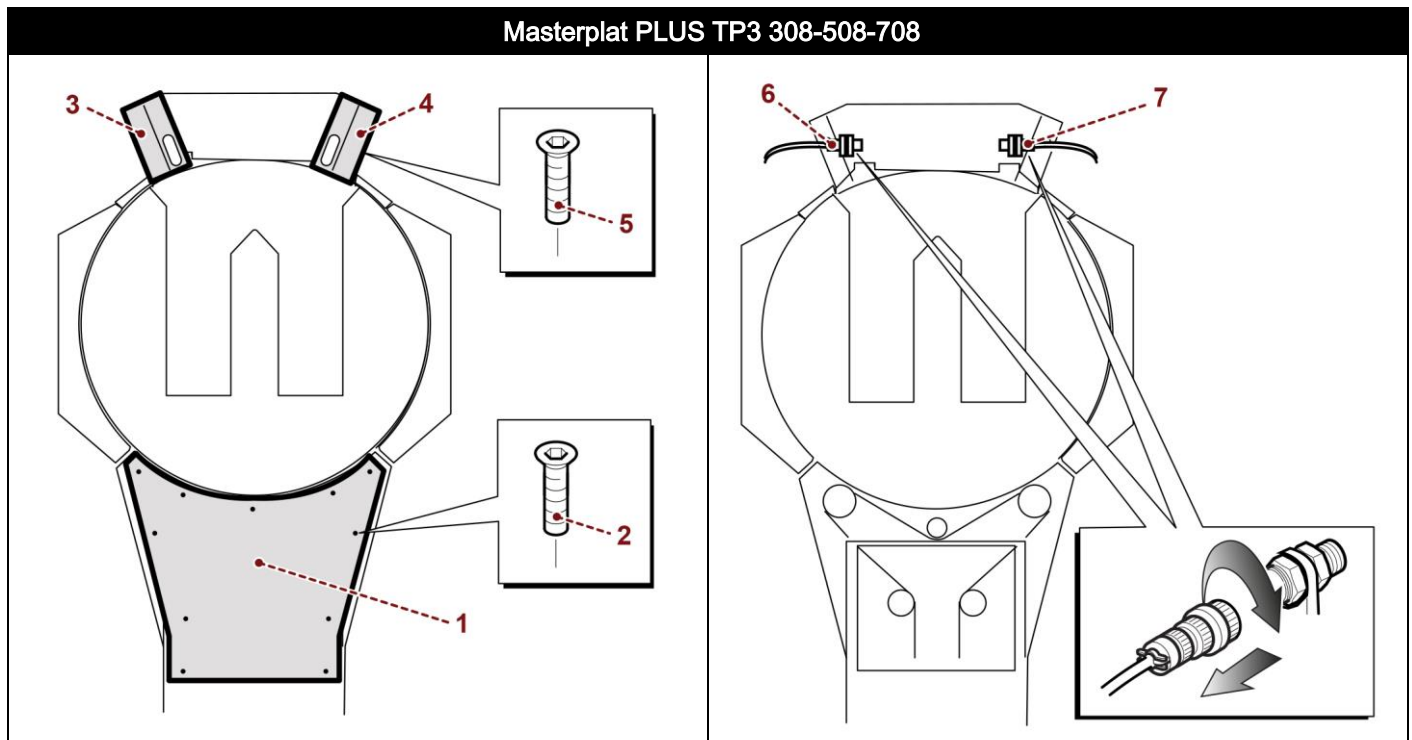
4.5.4. MONTERING AV RAMPE FOR LASTING/LOSSING

Monter laste/losserampen (Y) og koble til strømkontakten (Z).

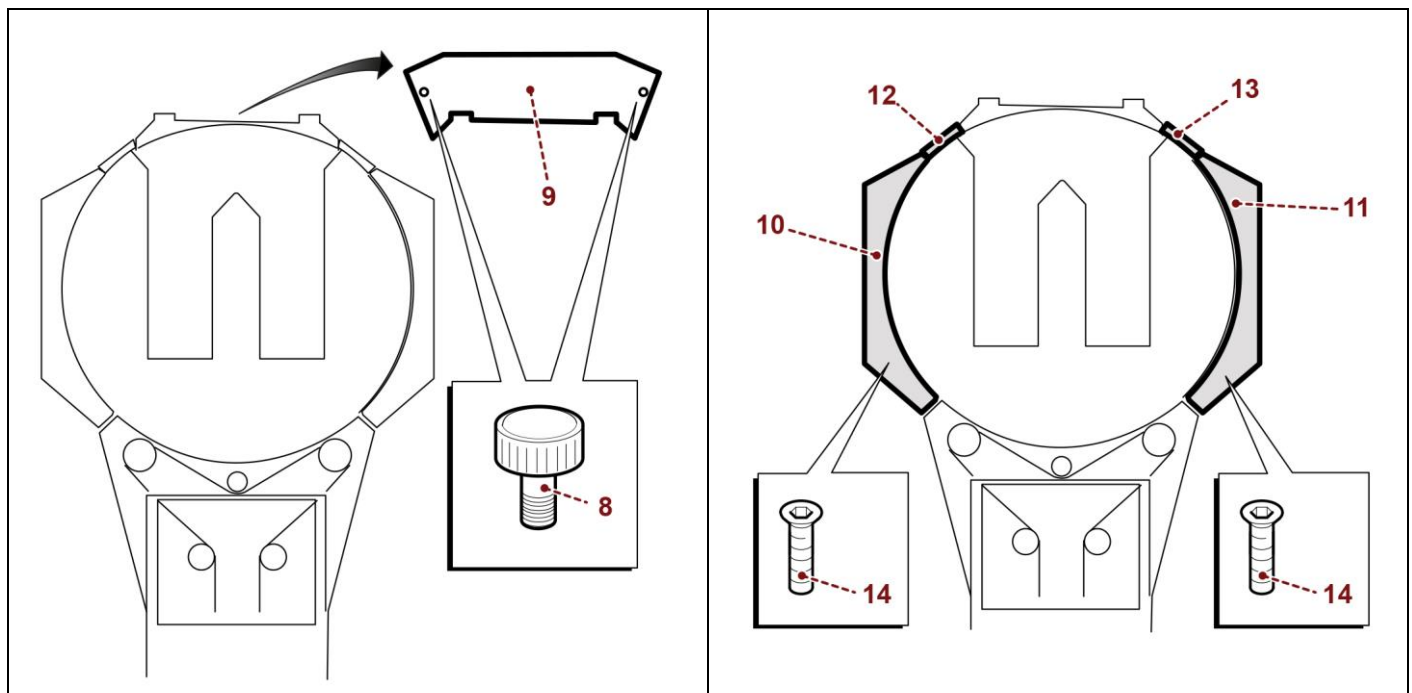


4.5.4.1. ENDRE LASTERETNING

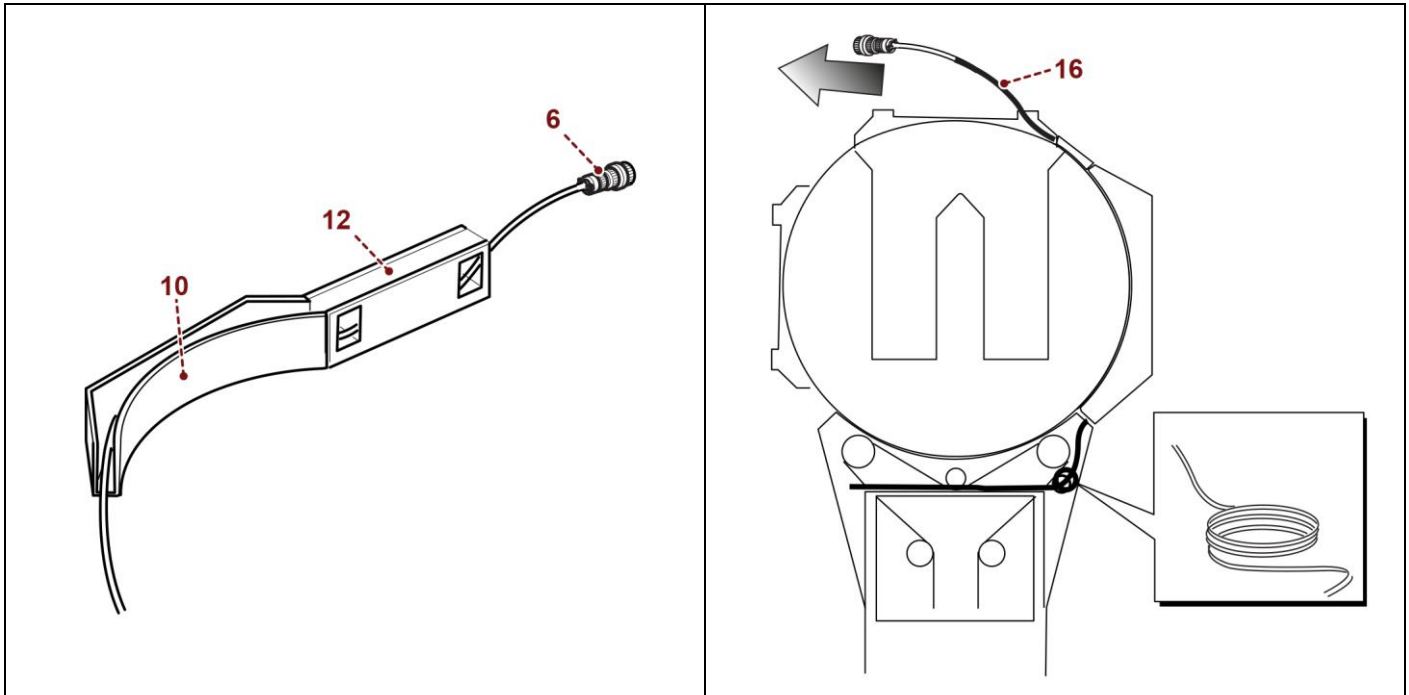
- A. Ta av kjededekelet (1) ved å skru av festeskruene (2).
Fjern dekslene (3) og (4) av fotocelldekning på lasterampen, ved å løsne festeskruene (5).
- B. Koble fra fotocellkabelen (6) og (7) fra senderen og mottakeren.



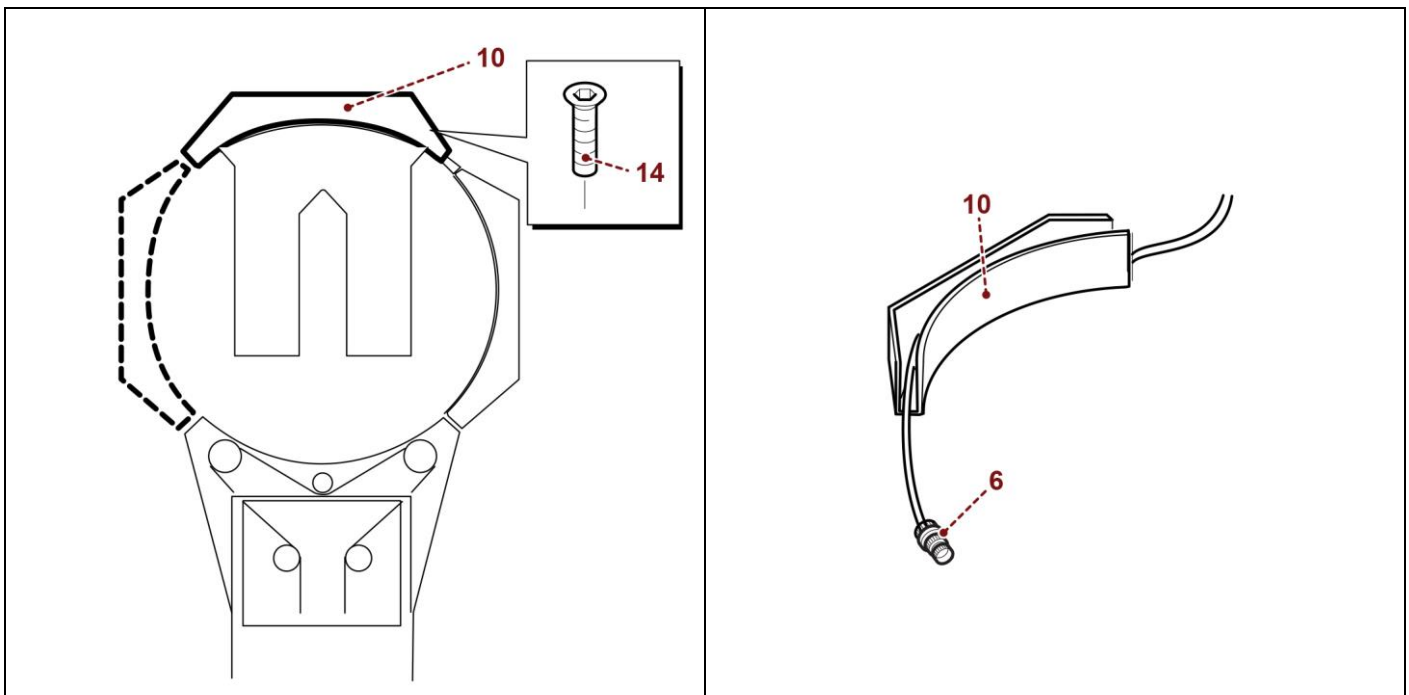
- C. Sett inn støtteknappene (8) og flytt stigningsrampen (9).
- D. Fjern en av de to øvre lukkede dekslene til venstre (10) eller til høyre (11) og en av de to øvre forbindelsesdekslene (12) eller (13), ved å løsne festeskruene (14).



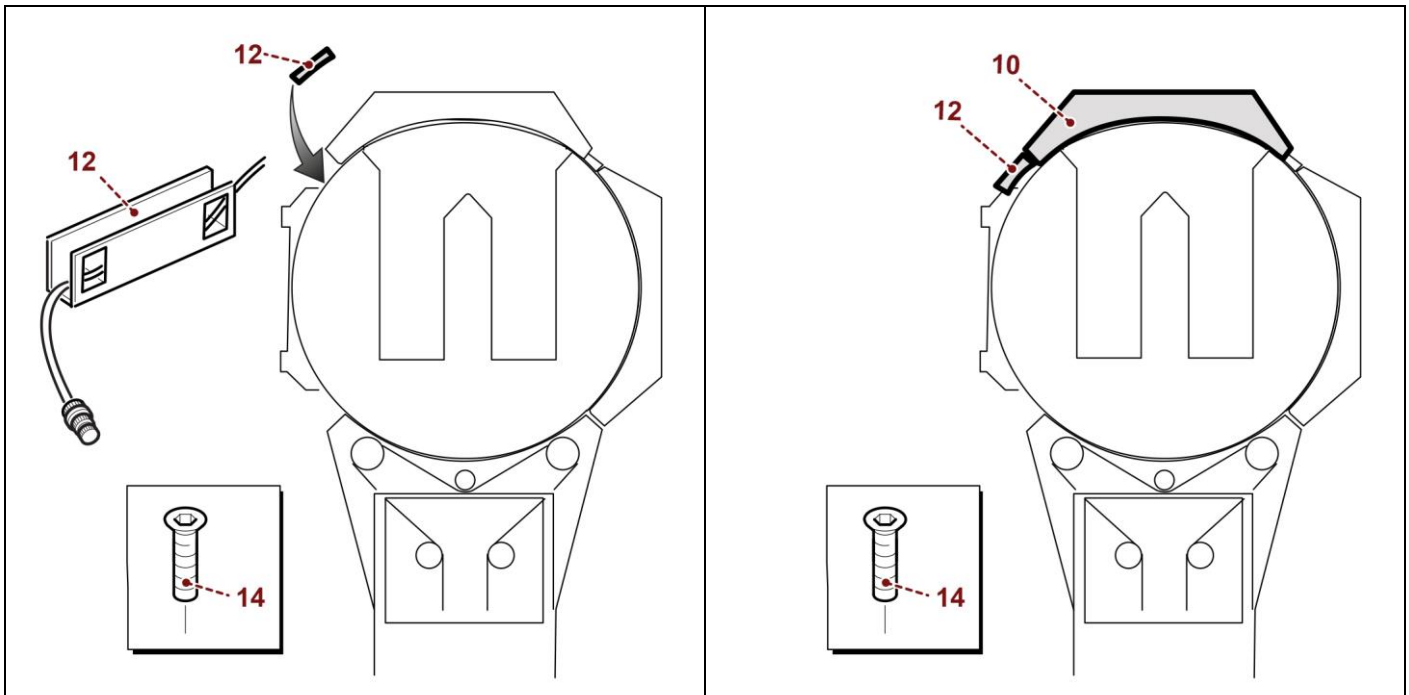
- E. Fjern koblingskabelen (6) fra den valgte siden (i dette tilfellet 10 venstre) og fra tilkoblingsdekselet (12).
- F. Fjern mottakerkabelen fra fotocellen (16) fra motsatt side av rampens plassering.



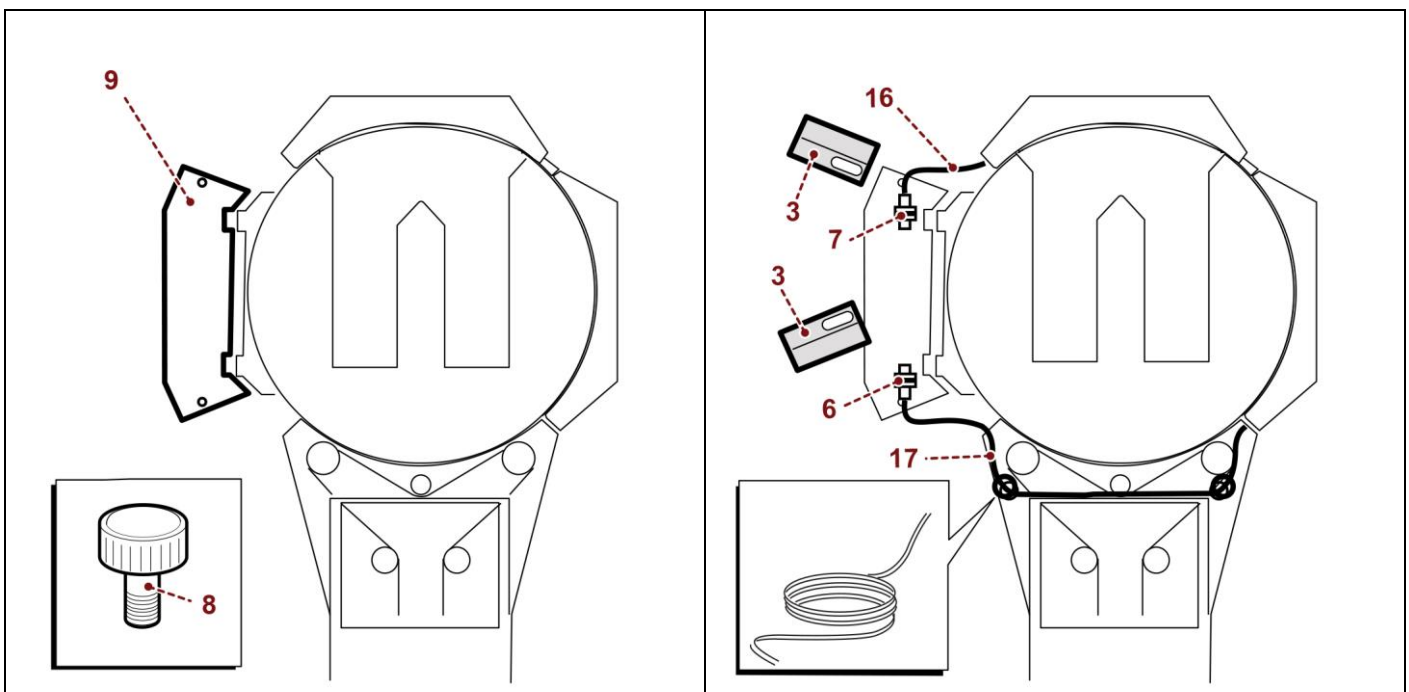
- G. Fjern dekslet (10) fra den opprinnelige stillingen og plasser den forsiktig, fest den med skruene (14).
- H. Sett fotocellemottakerkontaktkabelen (16) inn i (10) og i tilkoblingsdekselet (12).



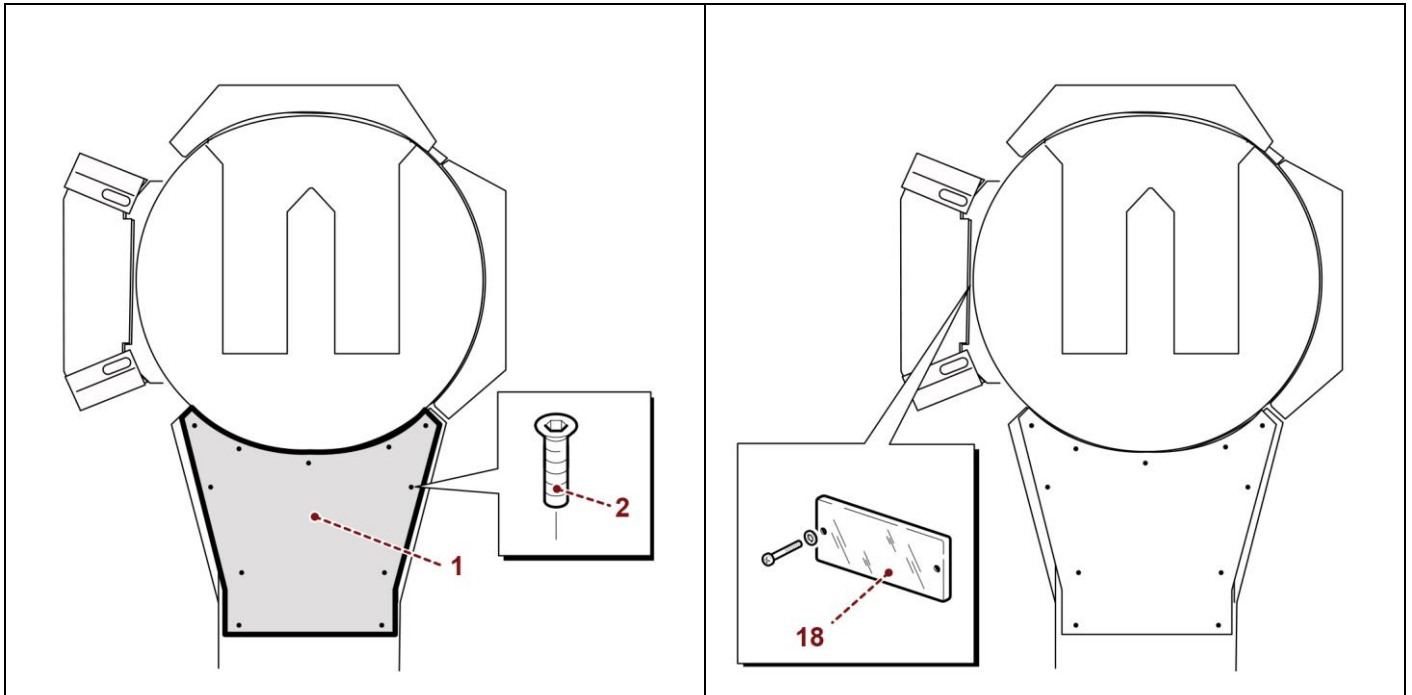
- I. Fest koblingsdekselet (12) med skruene (14) og sett kablen inn i den.
- J. Sett på igjen det øvre lukkede dekselet (10) og det øvre tilkoblingsdekselet (12) ved hjelp av festeskruene (14).



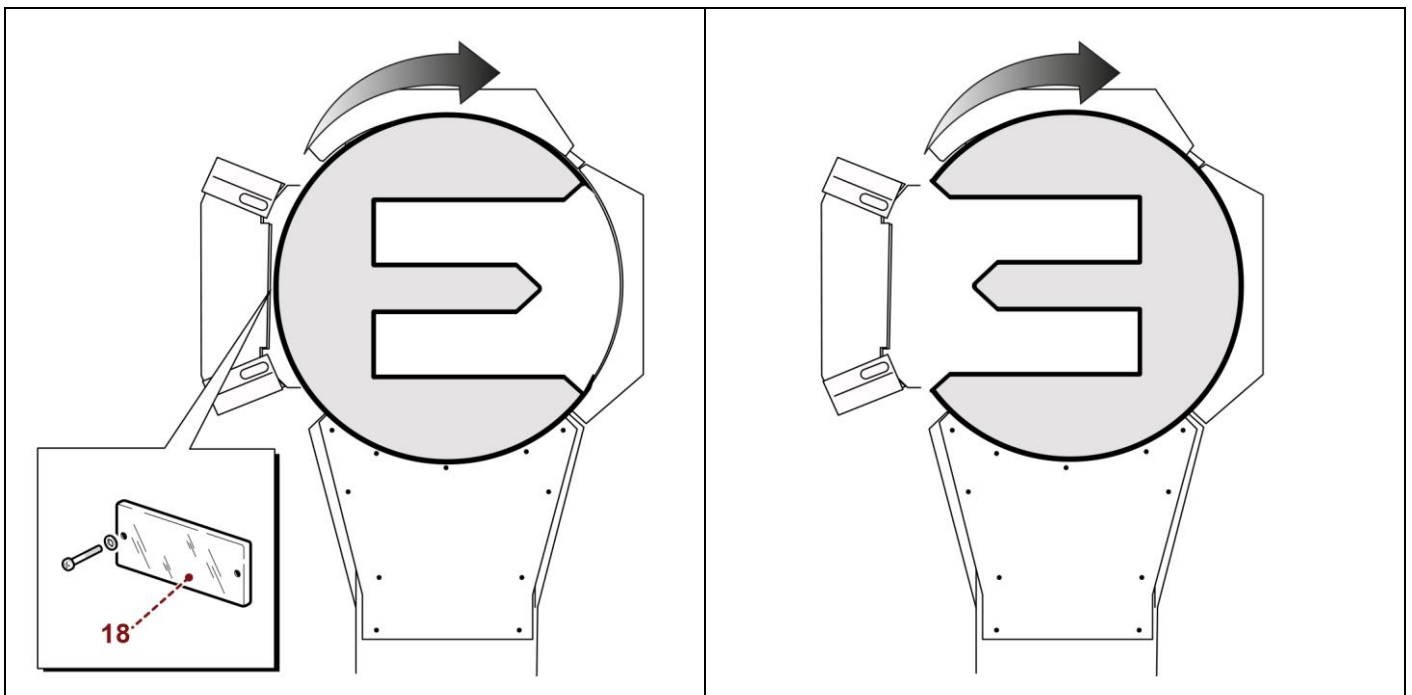
- K. Plasser stigende rampe (9) sideveis og skru støtteknottene (8).
- L. Samle det som er til overs av kablen (16 - 17) ved hjelp av et kabelbånd og koble kontakten (6 - 7) til mottakeren på fotocellen og plasser fotocellebeskytteren (3).



- M. Sett på plass beskyttelsen (1) på dekslet nede.
- N. Skru av reflektoren (18).



- O. Vri platen med klokken til reflektoren kan plasseres (18) på motsatt side av lastområdet.
- P. Ved hjelp av "Hjemposisjon"-tasten vil platen dreie med urviseren og posisjonere seg i lastepunktet.



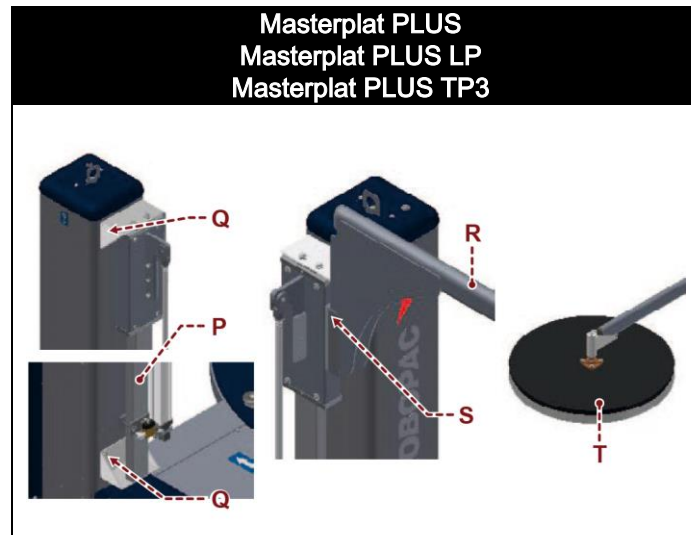
4.5.5. MONTERING AV PNEUMATISK TRYKK (VALGFRITT)

1. Fest den elektrisk boksen (P) til glideaksen med de riktige skruene (Q).
2. Monter armen (R) til styret og fest den med skruene (S).
3. Monter trykkplaten (T) til armen.



OBS

Hvis trykket leveres med maskinen, er de pneumatiske tilkoblingene allerede produsert av produsenten.



4.6. FESTE AV MASKINEN

Når montering av enhetene er ferdig må du kontrollere vatring, vinklingene, parallellisme og ortogonalitet. Maskinen må festes til gulvet.

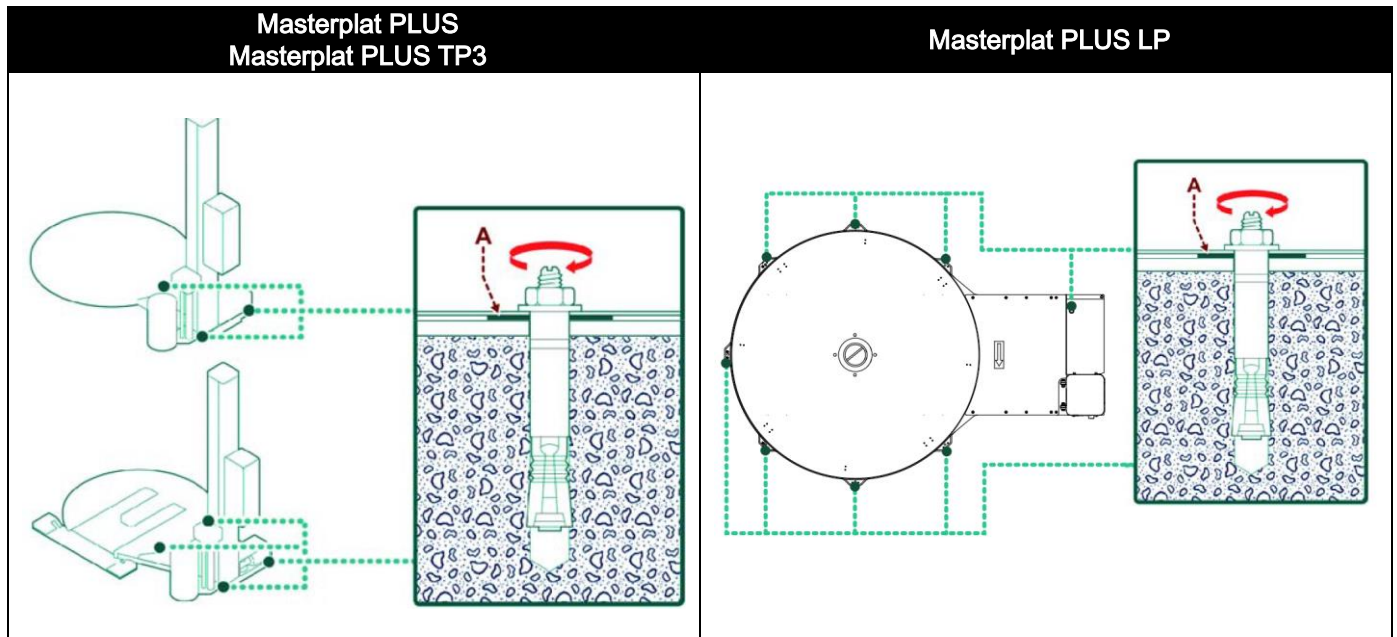
Avhengig av gulvet, kan det bli nødvendig å støpe fundamenter under støtteføttene, før man setter inn enheten. Sørg for at golvgrunnlaget er i samsvar med de ulike støtteføttene.

Å sette ned fundamentet og feste maskinen er en grunnleggende operasjon for å garantere maskinens stabilitet og funksjonalitet.



OBS

Sett om nødvendig metallplater (A) mellom skruer og gulv.



4.7. NEDSETTING AV MASKINEN

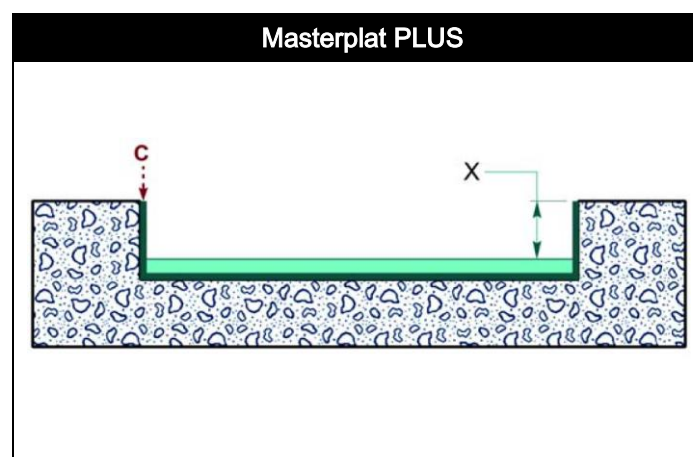
Lag et hull i gulvet for å sette inn fundamentet (C) og feste det med betong.

Fundamentet (C) skaffes på forespørsel (Valgfritt).



OBS

Dybden (X) må tilsvare bunnen på maskinen.



4.8. ANBEFALINGER FØR TILKOBLING

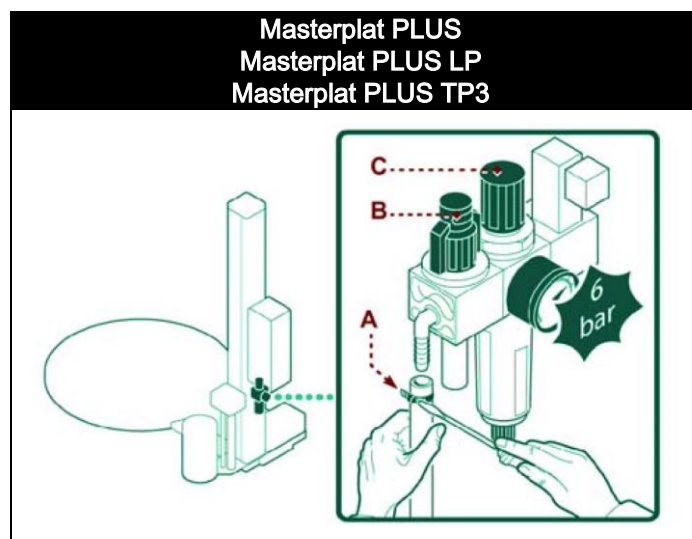


OBS

Tilkoblingene utføres i samsvar med indikasjonene gitt av produsenten i de vedlagte skjemaene. Den som er autorisert til å utføre denne operasjonen må ha kapasitet og god erfaring på dette området. Tilkoblingen må utføres etter gjeldende regler og i henhold til aktuelle lovbestemmelser. Etter ferdig utført tilkobling, før maskinen settes i gang, må man kontrollere ved hjelp av en hovedkontrollør om disse kravene er etterkommet.

4.9. TILKOBLING AV TRYKKLUFT

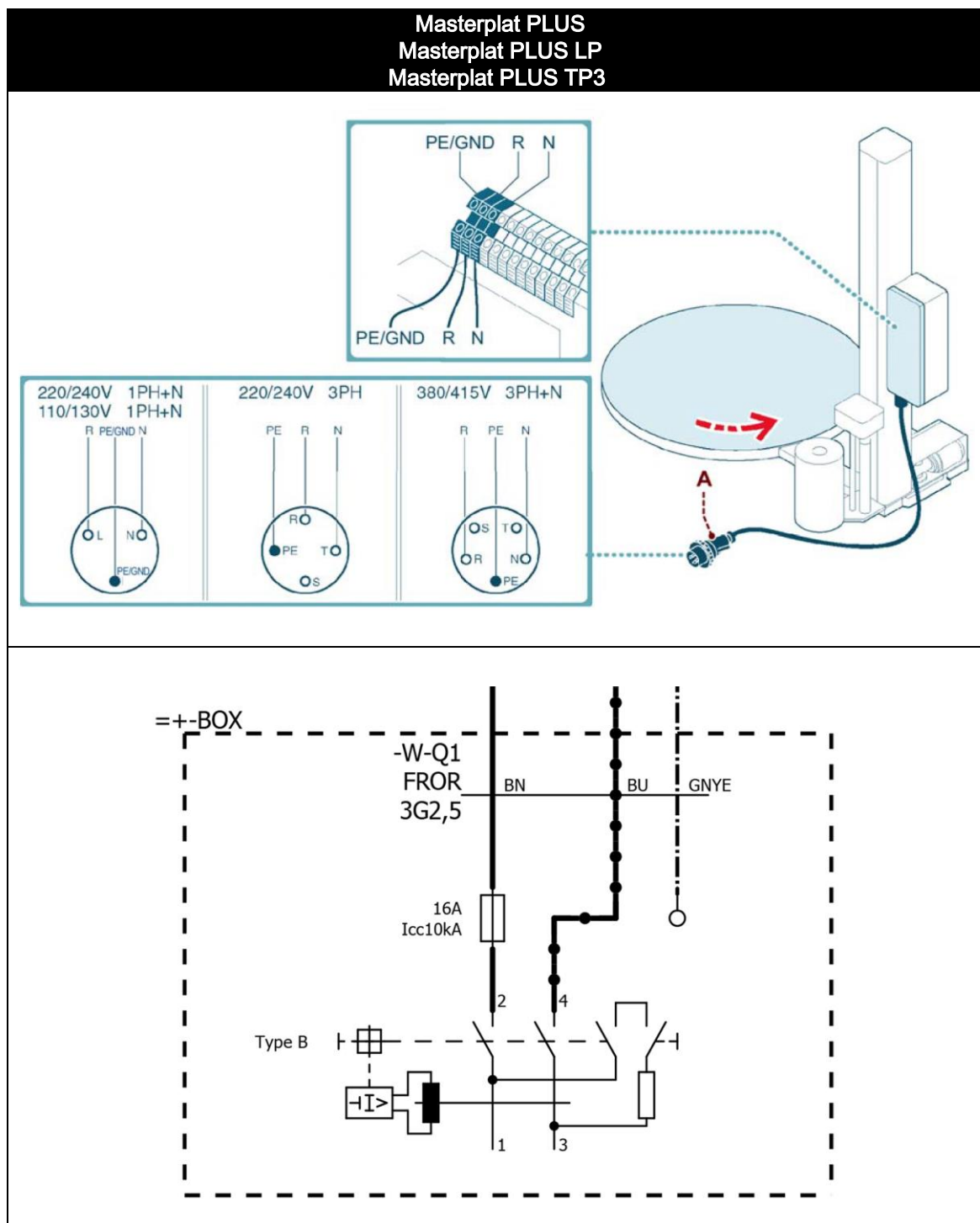
1. Sett inn et fleksibelt rør på enden av gummislangekoblingen og fest den med en metallklemme (A) med skruer.
 2. Kontroller at ventilen (B) er i posisjonen "OPEN".
 3. Aktiver trykket på tilførselslinjen.
 4. Kontroller at manometeret angir et trykk på minst **6 bar** og vri på trinsen (C) for å kompensere for eventuelle trykkforskjeller.
- Gjenta denne operasjonen med maskinen i gang.



4.10.ELEKTRISK TILKOBLING

Gå frem på følgende måte ved elektrisk tilkobling.

1. Kontroller at linjespenningen (V) og frekvensen (Hz) tilsvarer maskinen (Se identifikasjonsplaten og elektrisk skjema).
2. Sett hovedbryteren i posisjon. 0 (OFF).
3. Koble strømforsyningskabelen (hvis den følger med) til stikkkontakten (A) som vist på figuren, i henhold til strømforsyningen på nettet.
4. Jordkabelen (gul-grønn) må kobles til den relevante PE jordklemmen PE.
5. Sett maskinen under spenning ved å bruke hovedbryteren.
6. Trykk på tasten "Reset" (nullstill).
7. Hvis "Start"-knappen trykkes på, begynner platen å rotere mot urviseren.
8. Kundens ansvar.



5. INFORMASJON OM REGULERINGER

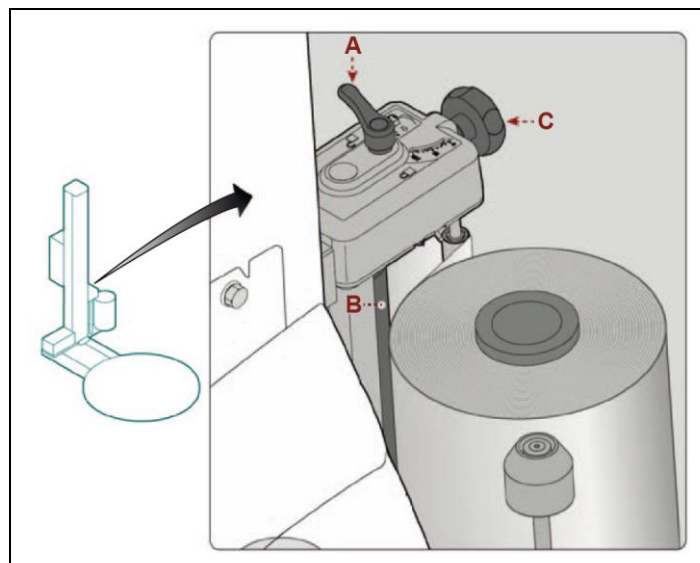
5.1. ANBEFALING FOR Å UTFØRE REGULERINGER

- Før autorisert personale kan utføre inngrep, må de forsikre seg om at de har forstått innholdet i "Bruksanvisning".
- Aktiver alt sikkerhetsutstyr som følger med, stans maskinen og vurder om det enda går energi før du utfører operasjonen.
- For å hindre og redusere risiko, må sikkerhetsforholdene tilrettelegges i overensstemmelse med forskriftene på arbeidsplassen.
- Vær oppmerksom på sikkerhetsforholdsreglene, sørg for ikke å bruke maskinen feil og vurder gjenværende risiko som kan oppstå.

5.2. REGULERING "UTSTREKKING FILM"

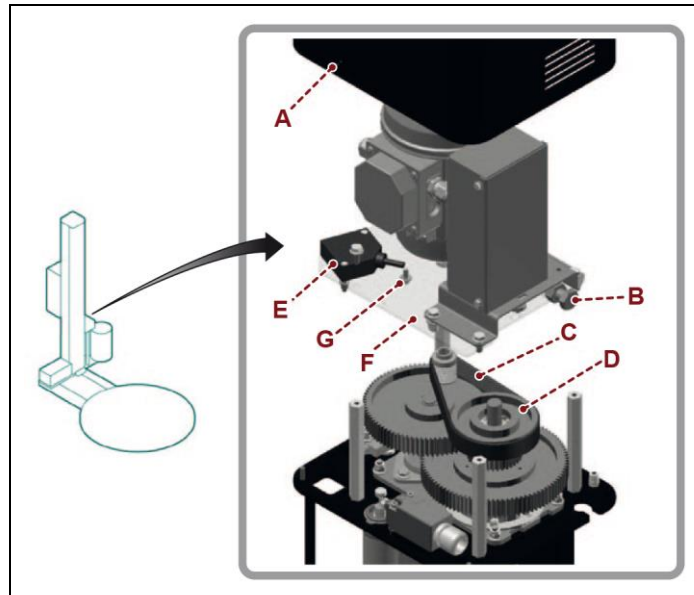
5.2.1. HJULHOLDERVOGN AV TYPEN "FRD"

1. Bruk spaken (A) for å låse og låse opp rullen (B).
2. Bruk styrehjulet (C) for å regulere bremsefunksjonen til strykevalsen (B) som avgjør hvor lang filmen skal være.

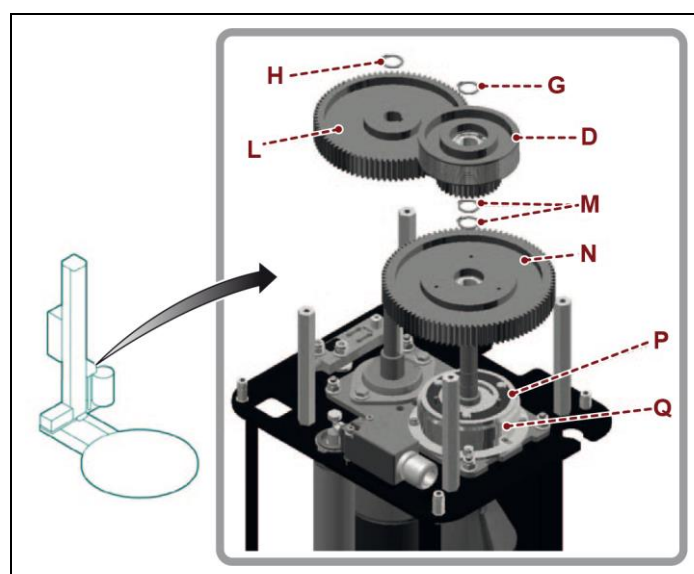


5.2.2. HJULHOLDERVOGNER AV TYPEN "PGS" (UTSKIFTING AV GIRENE FOR FORSTREKKING)

1. Stans maskinen på en trygg måte.
2. Ta av dekslet (A).
3. Løsne beltet (C) ved å bruke strekkeren (B).
4. Trekk beltet av trinsen (D).
5. Skru løs skruene (E).
6. Fjern platen (F) komplett med motor og lagre.



7. Ta ut stoppringen (G).
8. Demonter remskiven (D).
9. Ta ut stoppringen (H).
10. Trekk ut giret (L).
11. Ta ut stoppringen (M).
12. Trekk ut giret (N).
13. Løsne skruene og fjern skiven (P) fra giret (N).
14. Velg de to girene (L-N) i forhold til prosentandelen forstrekking av interesse (se tabellen).



Tabellen viser de ulike verdiene som kan oppnåes med de relative driverforholdene.



OBS

Still inn forstrekkingen på bakgrunn av motstanden og kvaliteten på filmen, for å oppnå lavest mulig forbruk.

Prosentandel forstrekking	Girkode (L)	Antall tenner girkode (L)	Girkode (N)	Antall tenner girkode (N)
150%	2540300068	34	2540300070	85
200%	2540300003	29	2540300002	90
250%	2540300165	25	2540300164	94
300%	2540300027	24	2540300028	95

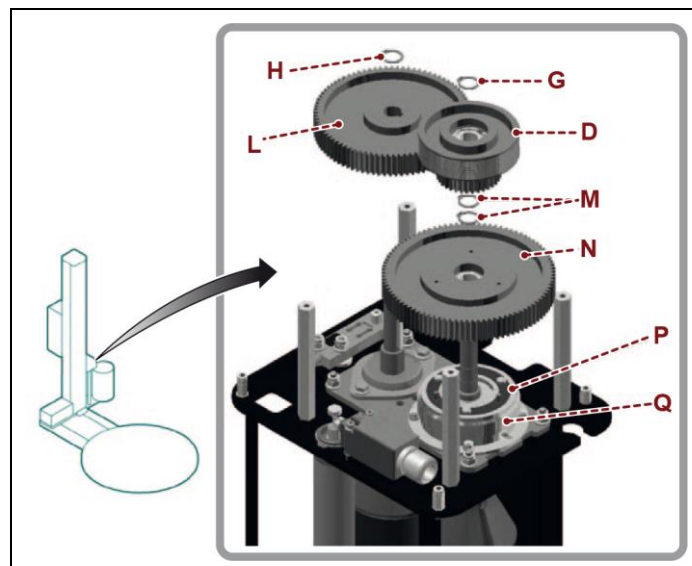
15. Fest avstandsstykket (P) riktig til giret (N) på det nye overføringsforholdet.
16. Monter giret (N) til det nye overføringsforholdet.
17. Plasser giret med avstandsstykket (P) plassert mot vognen.
18. Monter stoppringen (M).
19. Monter giret (L) til det nye overføringsforholdet.
20. Monter stoppringen (H).
21. Monter remskiven (D).
22. Monter stoppringen (G).



OBS

Ved remontering må du huske å være oppmerksom på riktig innføring av koblingsflippene.

23. Plasser platen (F) på tappene med sikte på å montere beltet (C) på remskiven (D).
24. Stram skruene (E).
25. Stram beltet (C) ved hjelp av strekkeren (B).
26. Manuell rotasjon av rullene av forstretkt film i begge retningene for å justere koblingen mellom beltet og remskivene riktig.
27. Kontroller beltespenningen igjen og juster om nødvendig.
28. Sett dekselet (A) på plass igjen etter utført inngrep.



5.2.3. HJULHOLDERVOGNAV TYPEN "FRD for nett"

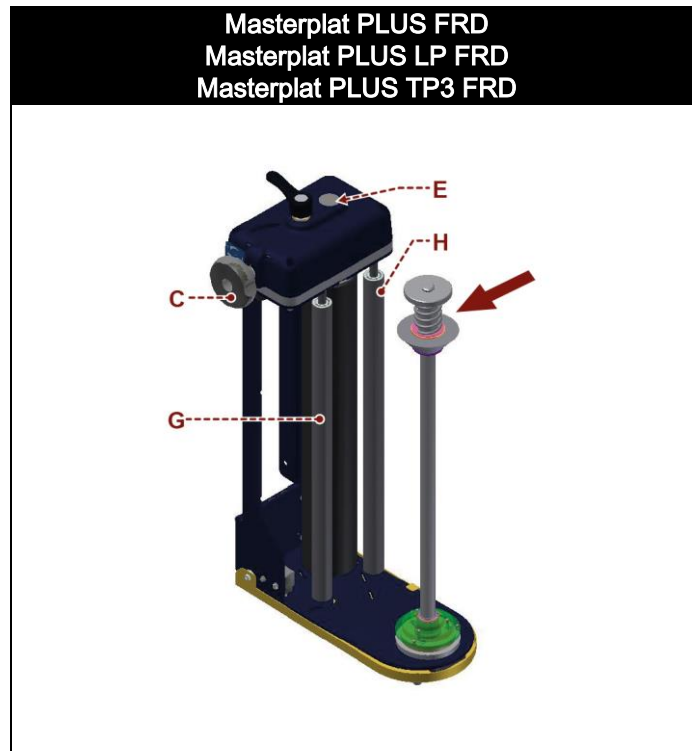
29. Vri på håndhjulet (C) til du når verdien som vises på indeksen (E).

Den bremsede akselen til nettet, er et tilbehør som kan monteres på vognen også senere. Dette alternativet gir deg muligheten til å jobbe med en vogn "FRD" **std** en spole med nett.



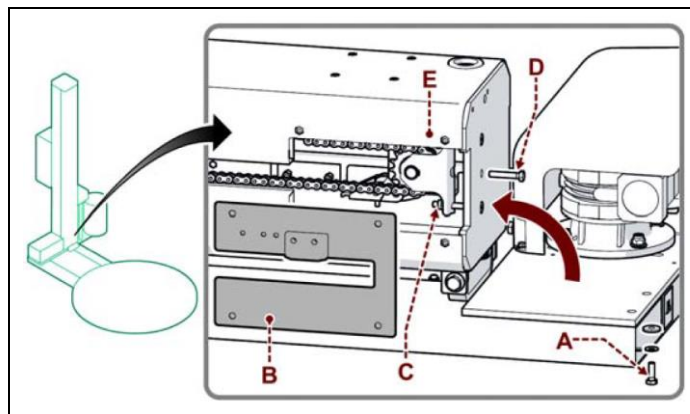
OBS

For å oppnå korrekt strekk av nettet, må bremseeffekten justeres slik at utgangsvalsen (G) bremses mer enn inngangsvalsen (H); dessuten er det nødvendig at de ikke bremses for mye for å unngå at nettet sklir på strekkvalsene.



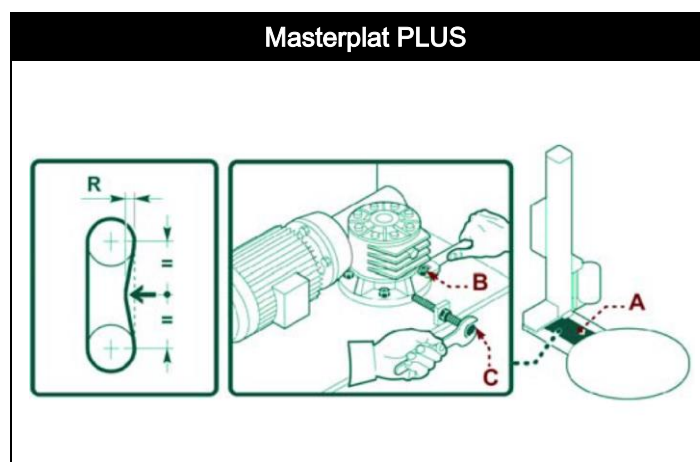
5.3. REGULERING AV LØFTEKJEDET HJULHOLDEREN

1. Løft filmholdervognen (med maskinen i "manuell modalitet") til "høy" plassering av sperregrensen.
2. Slå av maskinen.
3. Løsne skruene (A) og vipp stolpen ved å støtte den på platen.
4. Fjern beskyttelsen (B).
5. Løsne mutterne (C).
6. Skru fast skruen (D) "M8x50 UNI 5739" (medfølger ikke) med momentnøkkel (element ikke inkludert) opp til momentet **3 Nm**.
7. Skru fast mutrene opp til (C) kjedestrammeplanet (E).
8. Skru løs skruen (D).
9. Sett beskyttelsen på igjen (B).
10. Sett på plass stangen vertikalt igjen og stram skruene (A).



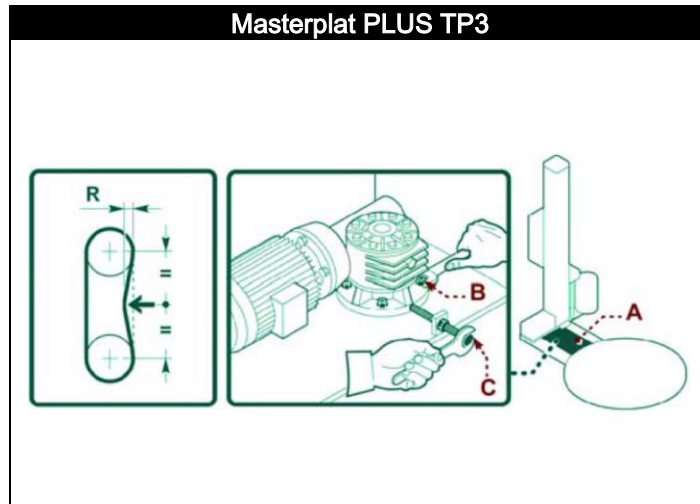
5.4. JUSTERING AV KJEDEN SOM REGULERER DREIBORDET

1. Demonter beskyttelsesdekslet (A).
2. Løsne festeskruene (B) på adapteren.
3. Skru fast skruen (C) (medfølger ikke) med momentnøkkel (element ikke inkludert) opp til momentet **5 Nm**.
4. Stram skruene (B) for å feste reduktoren etter justering.
5. Monter dekslene tilbake på plass (A).



5.5. JUSTERING AV KJEDEN SOM REGULERER DREIEBORDET "TP"

1. Skru skruen fullstendig løs (C).
2. Demonter beskyttelsesdekslet (A).
3. Løsne festeskruene (B) på adapteren.
4. Skru fast skruen (C) med momentnøkkel (medfølger ikke) opp til nominelt dreiemoment på 3Nm.
5. Stram skruene (B) på adapteren justering.
6. Skru skruen (C) helt ut og monter dekslet (A).



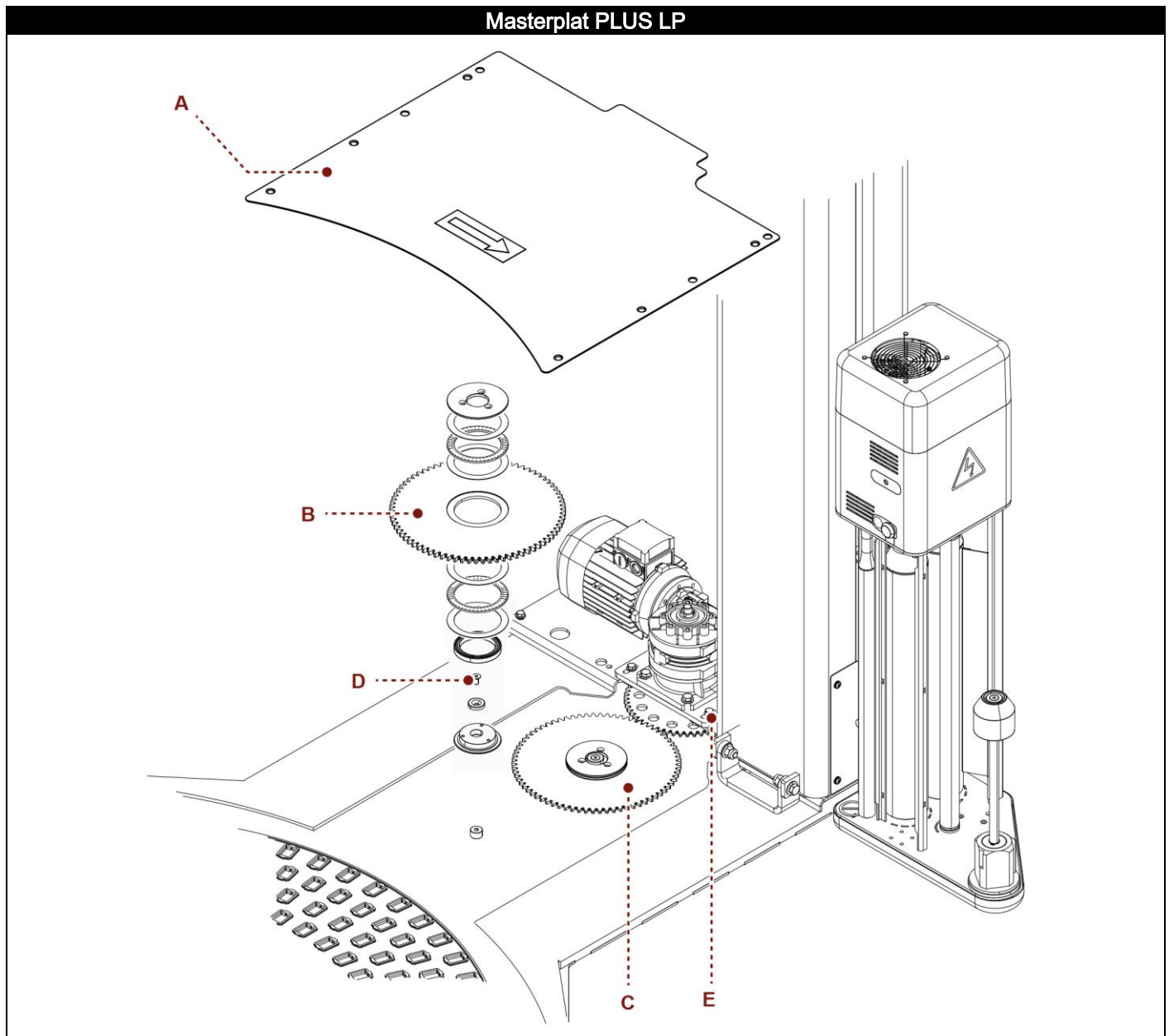
5.6. REGULERING AV TANNHJULENE MED DREIBORDET

1. Demonter beskyttelsesdekslet (A).
2. Løsne festeskruene (E) og sett girmotoren/tannhjulet i riktig posisjon.
3. Løsne festeskruene (D) på tannhjulene (B) og (C)
4. Denne reguleringen er avhengig av operatøren ved bruk av de aktuelle verktøyene.



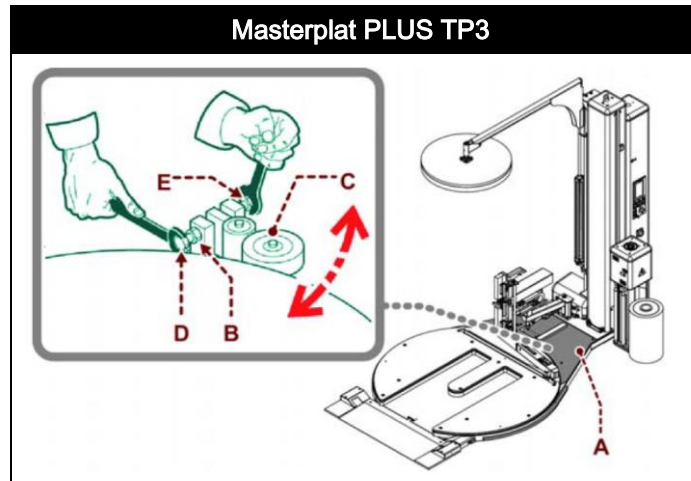
Fare – vis forsiktighet

Alt vedlikeholdsarbeid i dette området må utføres mens maskinen står stille, med strømbryteren i OFF og uten andre operatører i nærheten av maskinen.



5.7. REGULERING AV KJØREHJULENE

1. Demonter beskyttelsesdekslet (A).
2. Løsne låsemutterne (B).
3. Løsne skruene (E).
4. Juster skruen (D) for å komprimere hjulet (C) på dreieplaten ca. 4 mm.
5. Stram skruen (E).
6. Stram mutterne (B).
7. Monter dekslene tilbake på plass (A).



6. OPPLYSNINGER OM BRUK

6.1. ANBEFALINGER FOR BRUK OG DRIFT

- Operatøren må lese håndboken første gangen maskinen skal tas i bruk, finne kommandofunksjonene og simulere noen manøvre, særlig start og stopp.
- Sjekk at sikkerhetsanordningene er perfekt installert og at de virker som de skal.
- Bruk maskinen kun til de formål som produsenten har bygget den for og ikke gjør forandringer på anordninger for å oppnå andre prestasjoner fra de som er tiltenkt denne maskinen.
- Test stansing av maskinen hver dag og før enhver bruk, ved å trykke på nødknappen og få støtfangeren til å gripe inn.



Forsiktighet - varsel

Støtfangeren kan aktiveres ved å plassere et hinder i en avstand på ca 20 cm foran maskinen.



OBS

Antallet ulykker som oppstår som følge av bruk av maskiner, er avhengig av mange faktorer, som man ikke alltid kan ha full kontroll over.

Noen ulykker kan avhenge av miljøfaktorer som ikke kan forutses, andre oppstår først og fremst på grunn

av operatørens håndtering av maskinen.

Foruten å være autorisert til å bruke maskinen, samt ha tilstrekkelig kunnskap om maskinen, må brukeren, om nødvendig, ved første anledning simulere noen manøvrer for å lære seg betjeningskommandoene og hovedfunksjonene.

Bruk maskinen kun til de formål som produsenten har bygget den for og ikke gjør forandringer på anordninger for å oppnå andre prestasjoner fra de som er tiltenkt denne maskinen.

Før bruk må man sjekke at sikkerhetsanordningene er perfekt installert, og at de virker som de skal.

Brukerne må, foruten å gjøre sitt ytterste for å tilfredsstille disse kravene, bruke alle sikkerhetsforskrifter og lese nøye gjennom beskrivelsen av styringene og igangsetting av driften.

6.2. BESKRIVELSE AV KOMMANDOENE

1) Nødstoppknapp:

Brukes til å stanse maskinen med vilje, ved overhengende risiko, alle deler av maskinen som kan utgjøre risiko.

For flere detaljer, se avsnittet "Beskrivelse av sikkerhetsanordningene".

2) Brukergrensesnitt:

Brukes til å stille inn eller endre driftsparametrene på maskinen.

Brukergrensesnittet er utstyrt med en skjerm og en multifunksjonsvelger (7).

For ytterligere informasjon, se avsnittet "Beskrivelse av brukergrensesnittet".

3) Bryter for "Start av syklus":

Brukes til å starte innpakkingssyklusen automatisk.

4) "Stopp syklus" -knappen:

Brukes til å stanse innpakkingssyklusen automatisk.

5) Bryter "Reset":

Brukes til å nullstille maskinen før man starter den opp igjen, dersom man har hatt en nødstop, eller man starter den opp igjen etter frakobling av strømmen.

6) Nøkkelvegler for avbrudd av nødsituasjonen:

for å avbryte en nødsituasjon som har oppstått på vognen.

Vri nøkkelen til posisjonen "I" (og hold den der), på brukergrensesnittbildet vises siden "suspendert nødsituasjon" slik at ved å trykke på "start" -knappen (7) , løftes kun vognen.

7) Multifunksjonsvelger:

Brukes til aktivering og programmering av maskinens funksjoner.

Vri bryteren (med urviseren eller mot urviseren) og slipp den når den aktuelle siden eller funksjonen vises.

Trykk for å aktivere den valgte funksjonen.

8) Hovedbryter: for å aktivere og deaktivere elektrisitetstilførselen.

- Pos. "O": strømtilførselen er slått av.

- Pos. "I": strømtilførselen er på.

9) Indikatorlampe (Kun for "FREEZER" og "INOX"- versjoner).

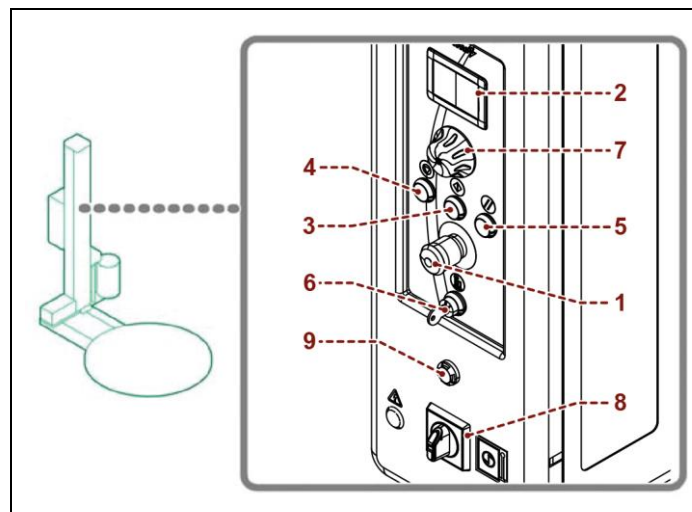
Lysen viser at det elektriske panelet er oppvarmet.

Under denne fasen vil enhver håndtering av kontrollene være ineffektiv.

Når det elektriske panelet har blitt oppvarmet, vil displayet vise

trykk på (5) "Tilbakestill" -knappen.

Oppvarming aktiveres og deaktiveres automatisk ved temperaturene (minimum og maksimum) som er innstilt av produsenten.



6.3. BESKRIVELSE AV BRUKERGRENSESNIITT

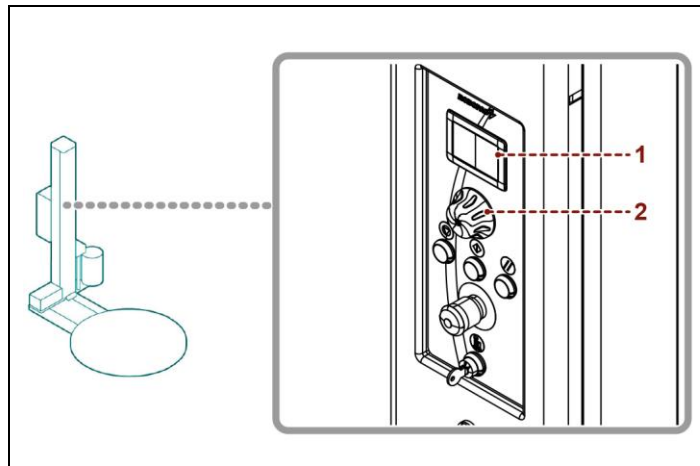
Brukergrensesnittet er utstyrt med multifunksjonsvelgeren (1), som brukes til å vise og programmere maskinens funksjoner og displayet (2), som viser oppskrifter, parametere, osv...

Vri eller trykk på multifunksjonsvelgeren for å vise og/eller programmere funksjonene.

Funksjonelle logikkdiagrammer viser navigasjonsmodusene.

På illustrasjonen vises koden som angir aktiveringsmodus i samsvar med hver visualisering.

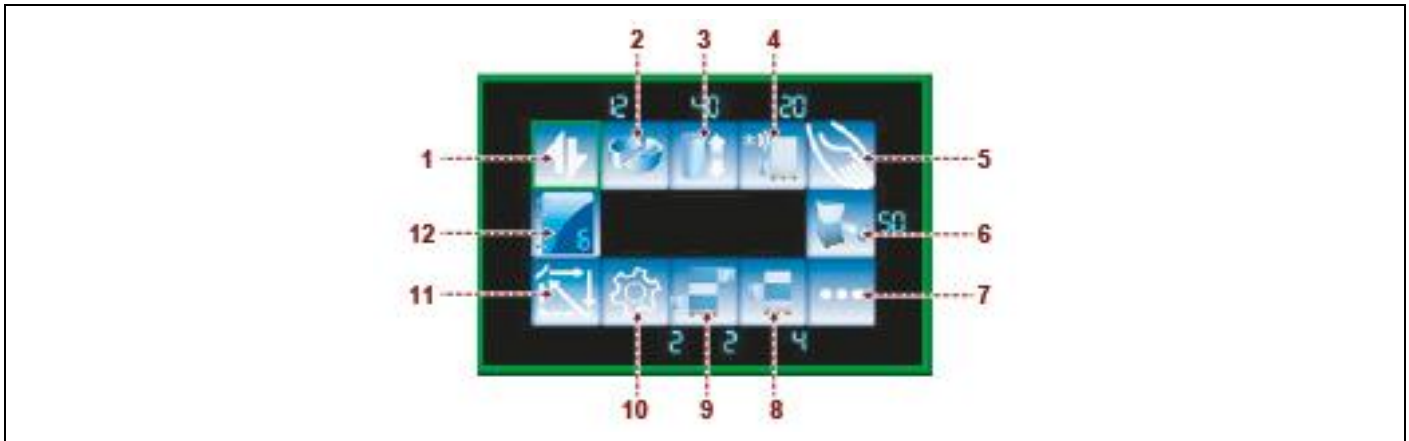
- Forkortelse “**R**”:
roter kommandoen for å få tilgang til visningene eller for å endre verdiene.
Hvis du vil endre verdiene, trykk på kommandoen til verdien av interesse vises, og trykk på den for å lagre.
- Forkortelse “**P**”:
trykk for å aktivere den valgte funksjonen.
- Forkortelse “**PH**”:
angir et trykk ved å holde denne innstillingen lenge på multifunksjonsvelgeren (1), som gir tilgang til andre funksjoner på nivå 2.



Farging av sidegrensene:

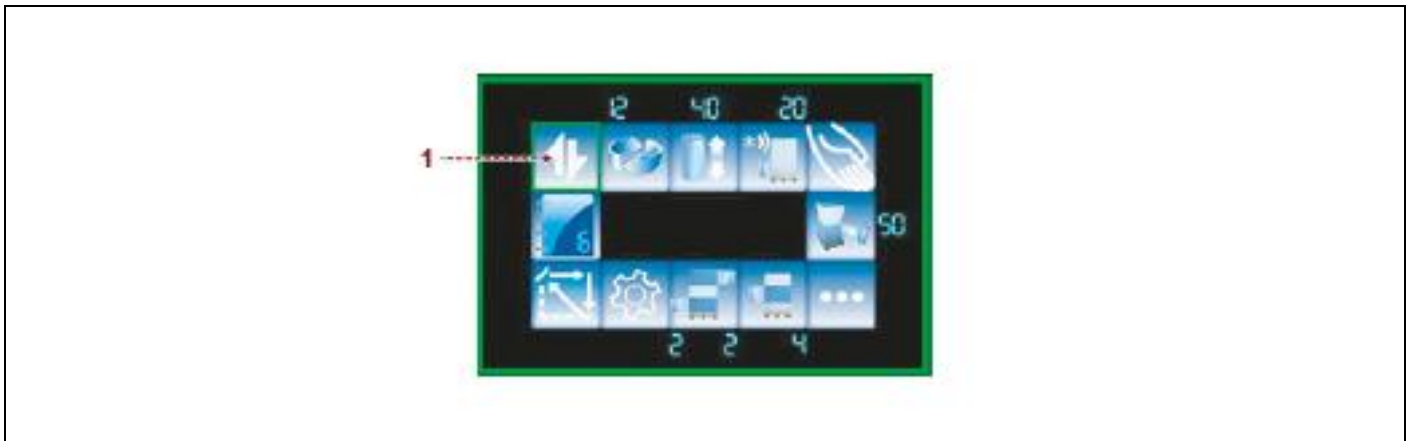
- **Gul:** Maskinen i “Stopp” med låste verdier (hengelåsfunksjon).
- **Grønn:** Maskinen i “Stopp” med modifiserbare verdier.
- **Lilla:** maskinen i “Manuell” modus.
- **Blå:** maskinen “Reset” modus.
- **Oransje:** maskinen er i automatisk “Run” modus.
- **Rød:** maskinalarm.
- **Hvit:** sider med endring av parameterverdiene.




6.4. SKJERMVISNING "HOVEDMENY"



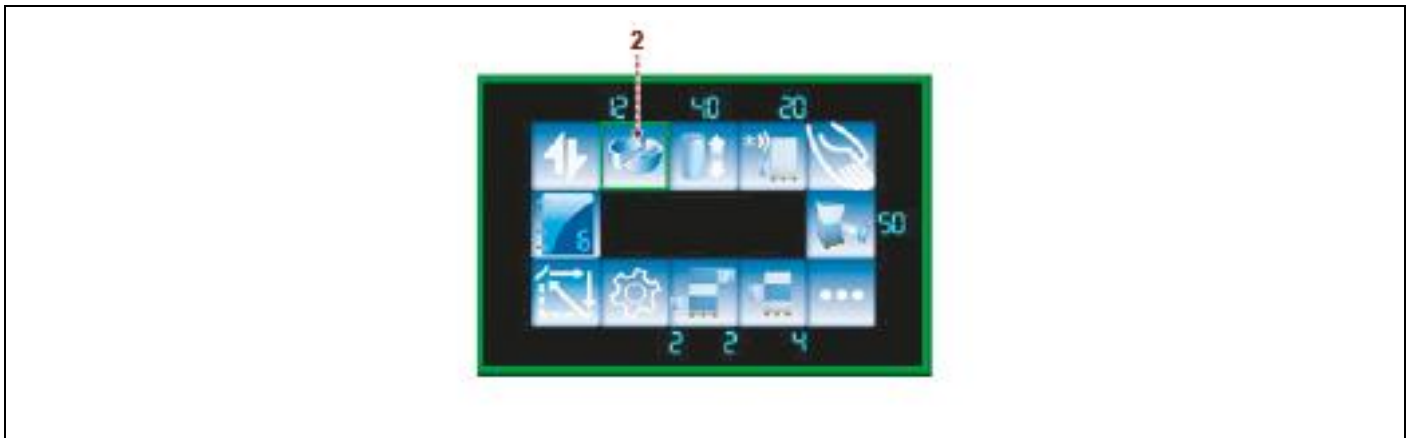
Ref.	Knapp	Beskrivelse
1		Innpakningssyklus
2		Dreiebordets hastighet (rpm)
3		Vognhastighet
4		Forsinket innpakningsavlutning
5		Tilgang til menyen "Manuelle kommandoer". (Se "Meny manuelle kommandoer")
6		Tilgang til "Filmspennings" -menyen (Se "Filmspenningsmenyen")
7		Tilgang til Meny "Annet" (Se "Meny annet")
8		Antall mellomliggende bånd
9		Mengde nedre og øvre bånd
10		Tilgang til Meny "Innstillinger" (Se "Innstillingsmeny")
11		Maskinoppstart: bord i startposisjon, vogn nederst, trykk øverst. Hvis jeg trykker på "JOG" igjen, stopper bevegelsene
12		Tilgang til Meny "Oppskrift" (Se "Meny Oppskrift")


6.4.1. INNPAKNINGSSYKLUS



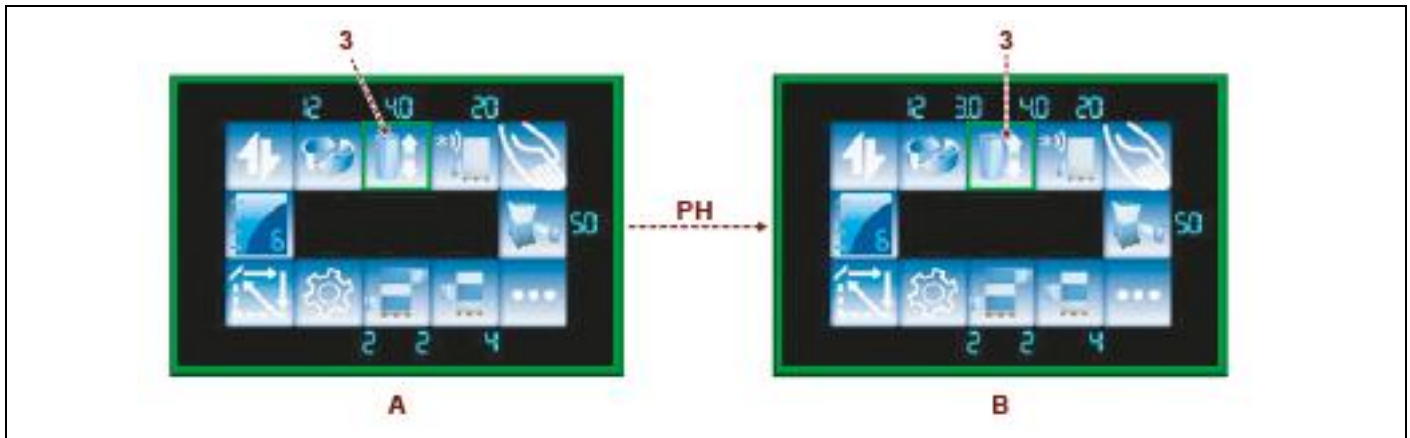
Forkortelse for aktiveringsmodalitet	Knapp	Beskrivelse
R		Syklus for "Dobbel innpakning"
R		Syklus for "Enkel innpakning"
R		Syklus for "Dobbel innpakning med arkmater"

6.4.2. DREIEBORDETS HASTIGHET (rpm)



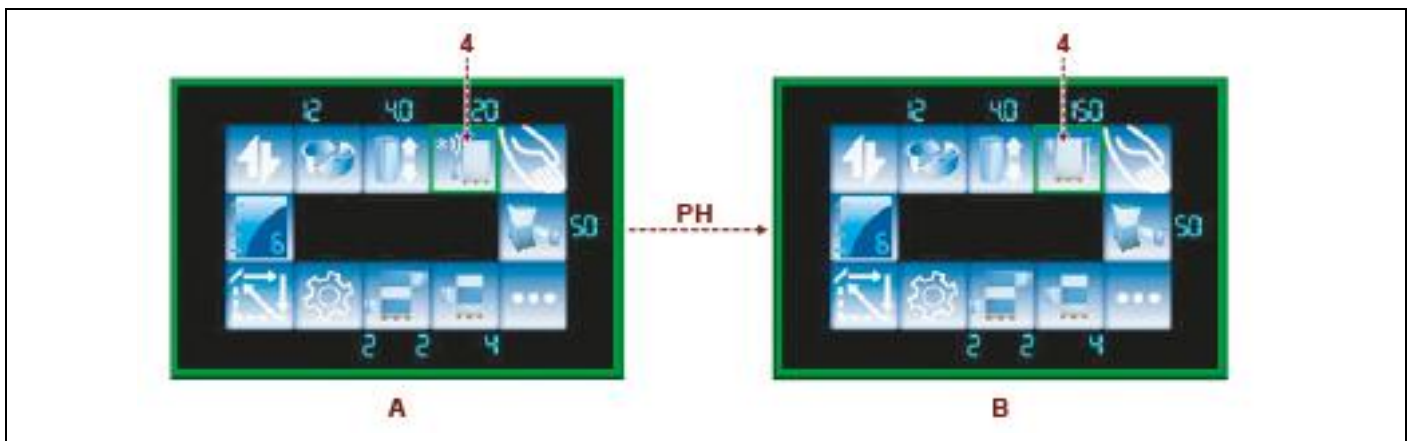
Forkortelse for aktiveringsmodalitet	Knapp	Beskrivelse
P		Viser dreiebordets hastighet (rpm)

6.4.3. VOGNHASTIGHET



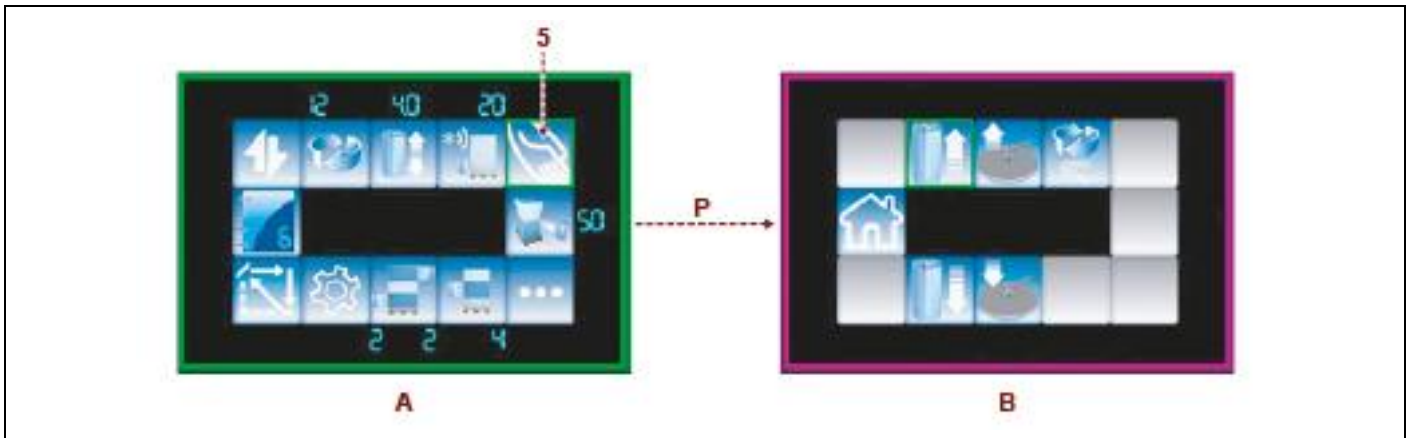
Ref.	Forkortelse for aktiveringsmodalitet	Knapp	Beskrivelse
A	P		Viser vognens hastighet
B	P		Viser vognens hastighet når vognen går oppover
	P		Viser vognens hastighet når vognen går nedover

6.4.4. FORSINKET AVSLUTNING PÅ INNPAKNINGEN/PALLENS HØYDE



Ref.	Forkortelse for aktiveringsmodalitet	Knapp	Beskrivelse
A	P		Viser avstanden i cm av den fine innpakkingsforsinkelsen
	P		Viser dimensjonen i cm for offset fra bakken
B	P		Viser høyden på den innstilte pall
	P		Viser dimensjonen i cm for offset fra bakken

6.4.5. MANUELLE KOMMANDOER

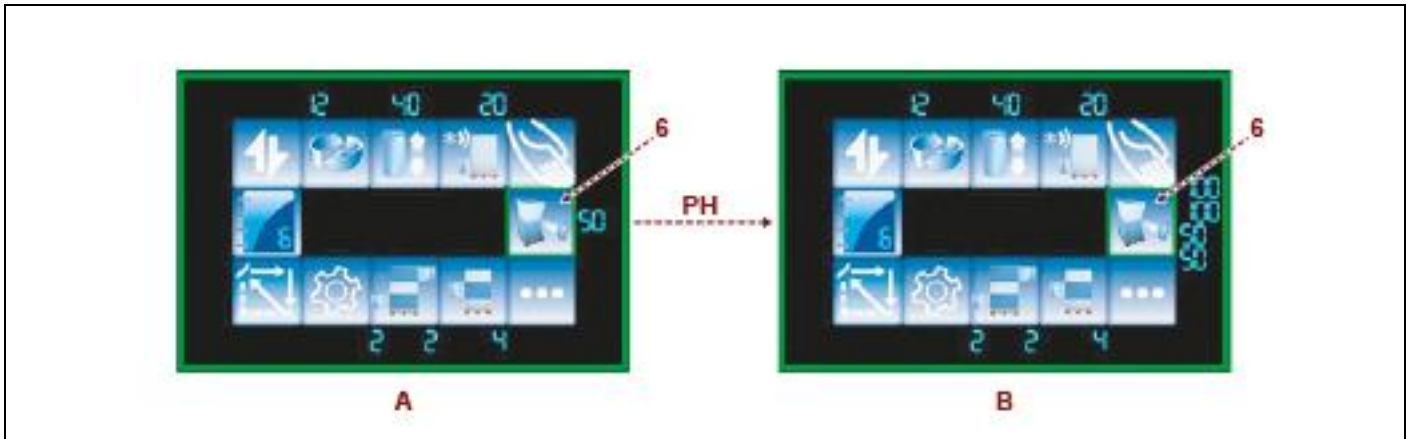


Forkortelse for aktiveringsmodalitet	Knapp	Beskrivelse
P		Ved å trykke på (5) -knappen får du tilgang til menyen "Manuelle kommandoer".

Forkortelse for aktiveringsmodalitet	Knapp	Beskrivelse
R		Hvis "JOG" trykkes på (når den forekommer), går vognen opp til den høye sperregrensen
R		Hvis "JOG" trykkes (når denne vises), stiger trykket til høy stilling
R		Hvis "JOG" trykkes (når denne vises), roterer bordet til startposisjonen
R		Hvis "JOG" trykkes (når denne vises), stiger trykket til lav stilling
R		Hvis "JOG" trykkes på (når den forekommer), går vognen opp til der hvor sperregrensen er lav
R		Tilbake til den forrige menyen

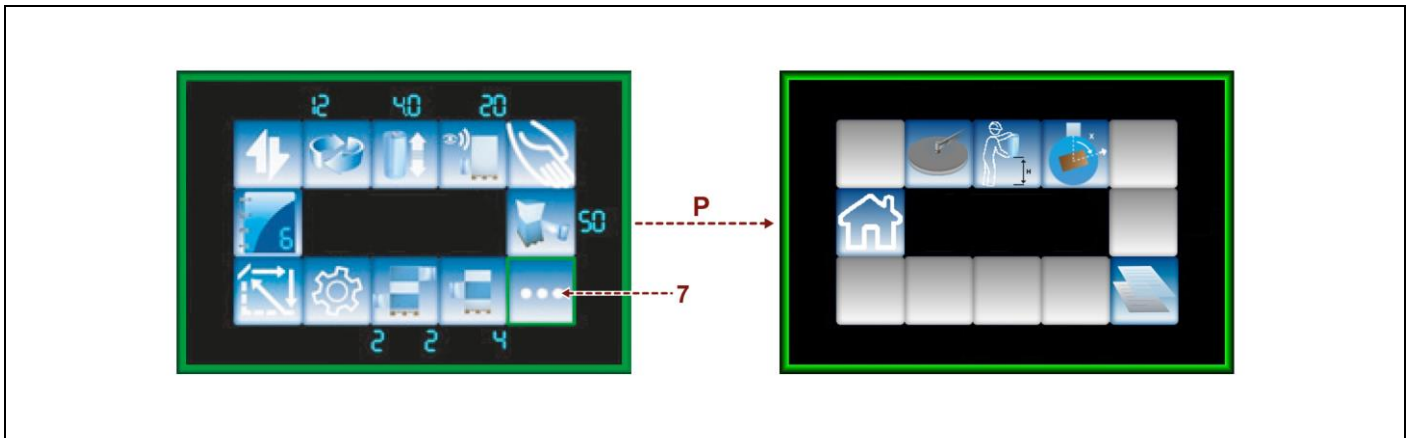
6.4.6. FILMSPENNING

Kun for versjonen PGS



Ref.	Forkortelse for aktiveringsmodalitet	Knapp	Beskrivelse
A	P		Vis verdien for spenningen av filmen
B	P		Vis spenningsverdien for lav film
	P		Vis spenningsverdien av filmen som går oppover
	P		Vis spenningsverdien av høy film
			Vis spenningsverdien av filmen som går nedover

6.4.7. ANNET



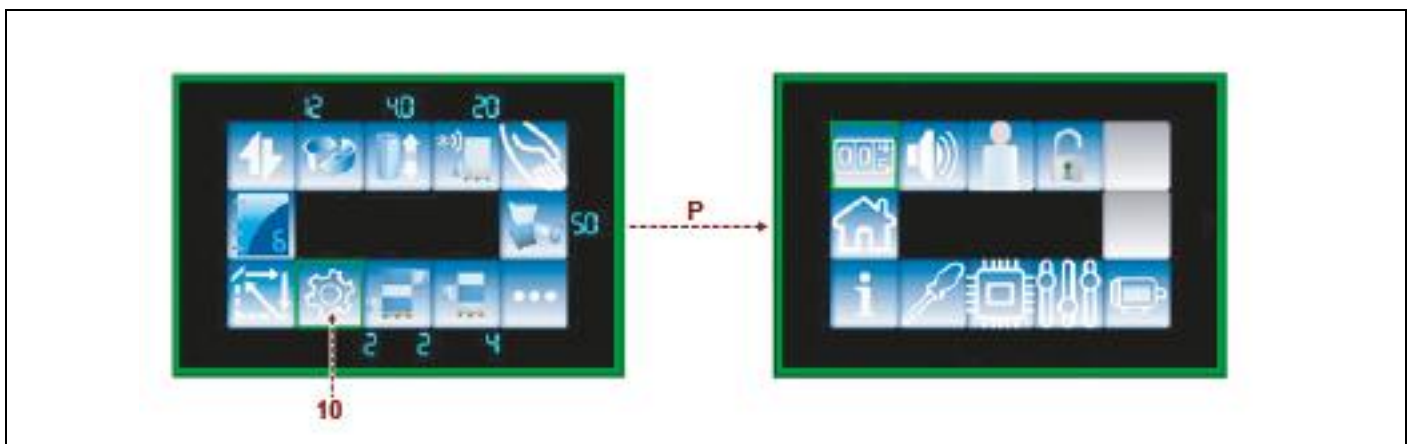
Forkortelse for aktiveringsmodalitet	Knapp	Beskrivelse
P		Ved å trykke på (7) -knappen får du tilgang til Menyen "Annet".

Forkortelse for aktiveringsmodalitet	Knapp	Beskrivelse
R		Aktivering av trykknappen
R		Funksjonen "Ergonomisk oppgang"
R		Funksjonen "Justering av fasevinkel"
R		Funksjonen "Kopier oppskriftsdata"
R		Tilbake til hjemmesiden

Symbol ref.	Forkortelse aktiveringsmodalitet	Skjermvisning	Beskrivelse
	R		Trykk aktivert
	R		Trykk deaktivert

	R		Valg av vognstoppkvoten i cm på slutten av syklusen
	R		Valg av størrelsen på fasevinkelen
	R		Valg av oppskrift som skal kopieres

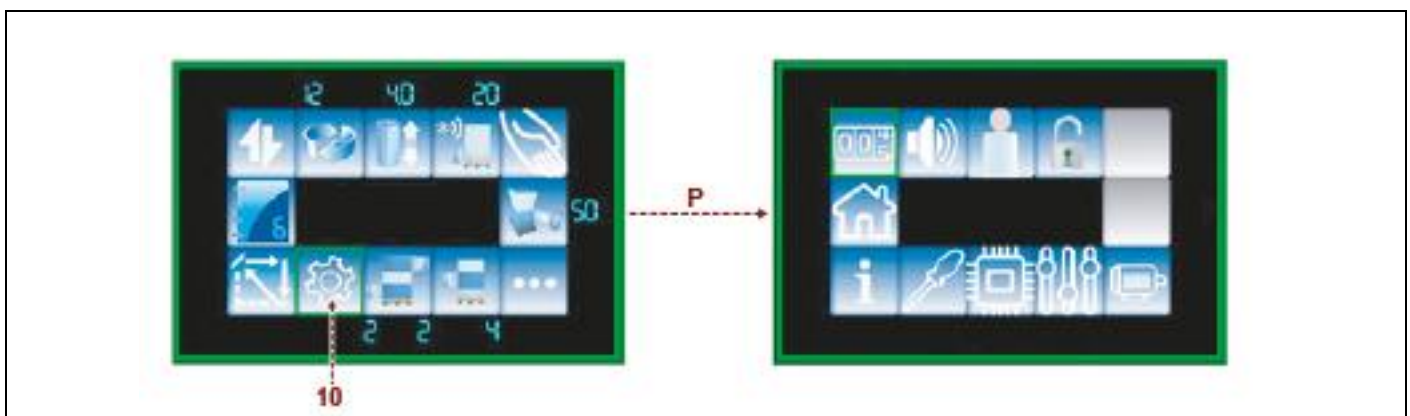
6.4.8. INNSTILLINGER













Forkortelse for aktiveringsmodalitet	Knapp	Beskrivelse
P		Ved å trykke på (10) -knappen, får du tilgang til innstillingsmenyen.

Forkortelse for aktiveringsmodalitet	Knapp	Beskrivelse
R		Syklusteller
R		Lydsignal
R		Bruker. Skjermbildene er alternativer, avhengig av innloggingsstatusen
R		Blokkert panel

R		Funksjonen for endring av passord for panelblokkering (Tilgjengeligheten er avhengig av innloggingsstatus og med panelet opplåst)
R		Motorparametre - Assistanseside
R		Maskinparametre - Assistanseside
R		Status Input/Output - Assistanseside
R		Innstilling for lastecellen (kun for PGS)
R		Info - Assistanseside
R		Tilbake til den forrige menyen








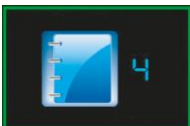


Symbol Ref.	Forkortelse for aktiveringsmodalitet	Skjermvisning	Beskrivelse
	P		Vis tellerne P = Delvis T = Totalt H = timer
	R		Lydsignal ON
	R		Lydsignal OFF




	<p>P</p>		<p>Inngangsside for passordendring; vri for å velge sifferet og trykk for å bekrefte. Velg "C" for å slette passordet. Velg "Sjekk" for å bekrefte passordet.</p>
	<p>P</p>	 	<p>Sett inn passordet (standard 9999) for å låse opp panelet. Når panelet er låst, er skjermkanten gul.</p>
	<p>P</p>		<p>Sett inn passordet for å låse opp panelet.</p>
	<p>P</p>		<p>For å endre passordet for panellåsen, skriv inn det nye passordet og velg "kontroller"; Skriv inn det valgte passordet igjen og bekreft for å oppdatere verdien.</p>
	<p>P</p>		<p>CELL = Øyeblikkelig leseverdi av lastecellen. OFFSET = Offset (med spent film = 0). Trykk og hold nede (ca. 3 sekunder) for å programmere parameteren (bare hvis innlogging er gjort).</p>

6.4.9. OPPSKRIFT

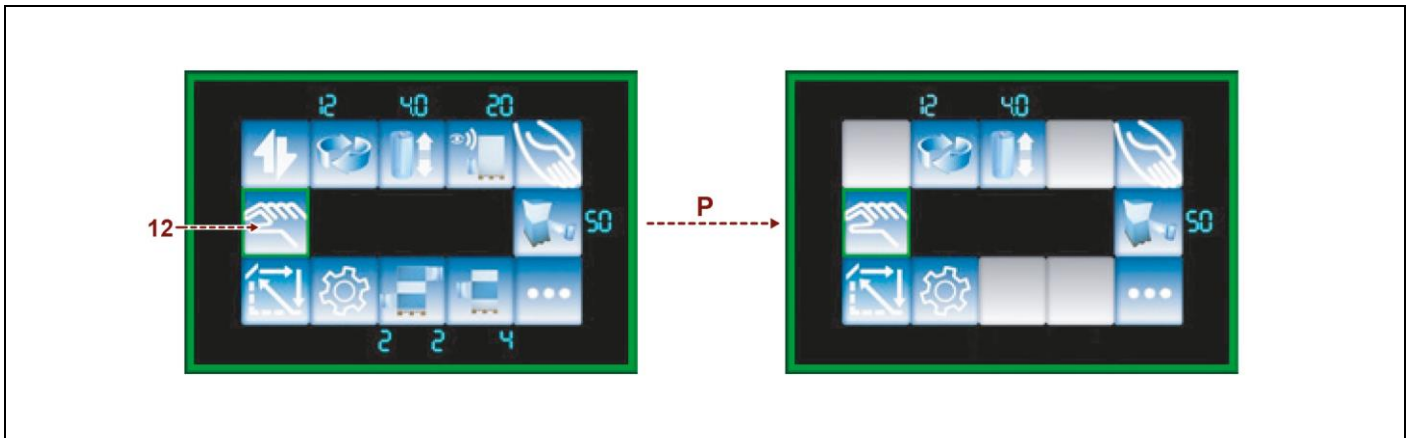


Forkortelse for aktiveringsmodalitet	Knapp	Beskrivelse
P		Program

Symbol ref.	Forkortelse aktiveringsmodalitet	Skjermvisning	Beskrivelse
	R		Program "1"
			Program "2"
			Program "3"
			Program "4"
			Program "5"
			Program "6"

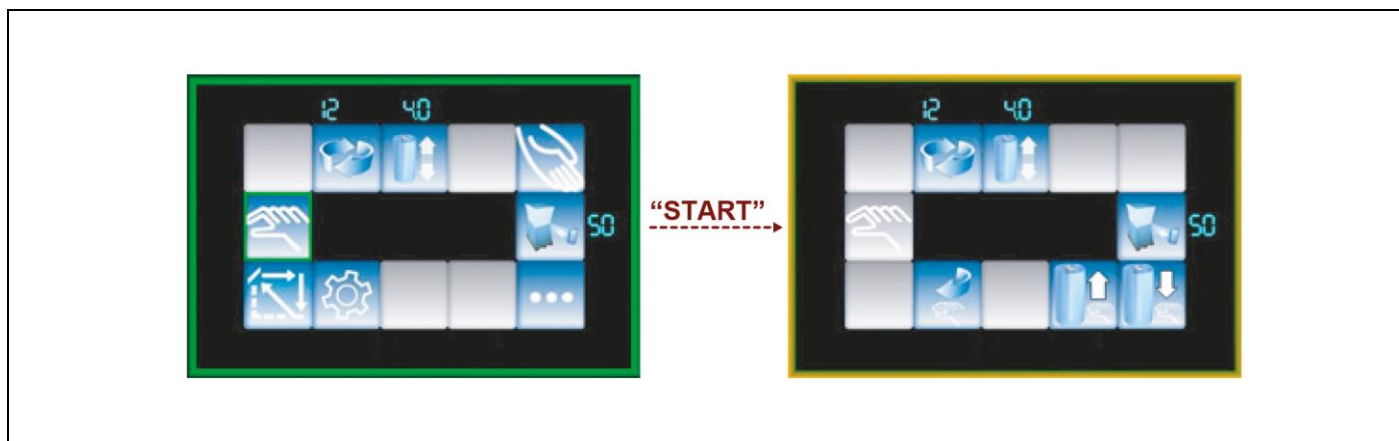
	<p>R</p>		<p>Manuell syklus (Se "Manuell syklus")</p>
			<p>Syklus "ECO" (Se "ECO syklus")</p>

6.4.10. MANUELL SYKLUS



Forkortelse for aktiveringsmodalitet	Knapp	Beskrivelse
P		Ved å trykke på (12) -knappen, får du tilgang til Homepage for den manuelle syklusen Still inn dreiebordets hastighet, hastigheten på oppstigning/nedstigning av vognen og uttrekning av folien som tidligere sett i programmene fra 1 til 6.

Forkortelse for aktiveringsmodalitet	Knapp	Beskrivelse
R		Dreiebordets hastighet
		Vognhastighet
		Manuelle kommandoer
		Styrofilm (kun for PGS-versjonen)
		Meny annet
		Innstillinger
		Sette maskinen i fase

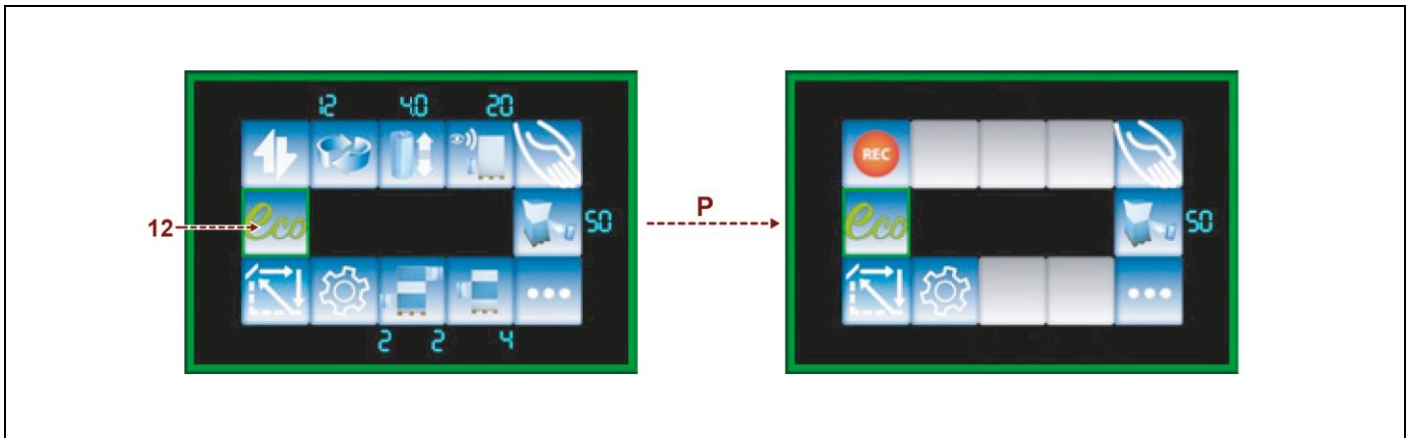


Ved å trykke på “START” -knappen, begynner bordet å rotere, og Homepage vil se slik ut.

Forkortelse for aktiveringsmodalitet	Knapp	Beskrivelse
R		Bordets rotasjonshastighet
		Hastighet for oppstiging/nedstiging av vognen
		Syklus for “Dobbel innpakning med arkmater”
		Stirofilm (kun for PGS-versjonen) gjør det mulig å endre parametrene som nettopp har blitt listet opp.
P		Nedstiging av vognen Ved hvert trykk beveger vognen seg nedover eller stanser
P		Oppstiging av vognen Ved hvert trykk beveger vognen seg nedover eller stanser
P		Stans bordet i startposisjonen Bordet stopper i startposisjonen og syklusen avsluttes

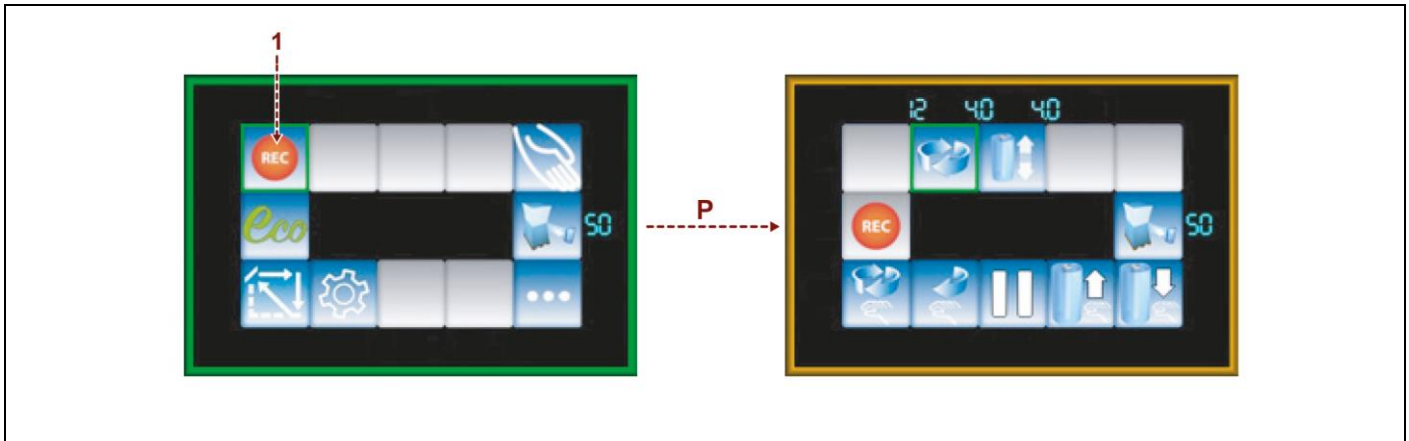
Syklusen avsluttes når bevegelsen av vognen i nedstigningen tar den til minimumskvoten eller ved å trykke på “STOPP” -knappen.

6.4.11. ECO SYKLUS










Forkortelse for aktiveringsmodalitet	Knapp	Beskrivelse
P		Ved å trykke på (12) -knappen, får du tilgang til Hjemmesiden for selvlæringssyklusens startside.

Forkortelse for aktiveringsmodalitet	Knapp	Beskrivelse
R		Start registreringsmodalitet
		Manuelle kommandoer
		Styrofilm (kun for PGS-versjonen)
		Meny annet
		Innstillinger
		Sette maskinen i fase



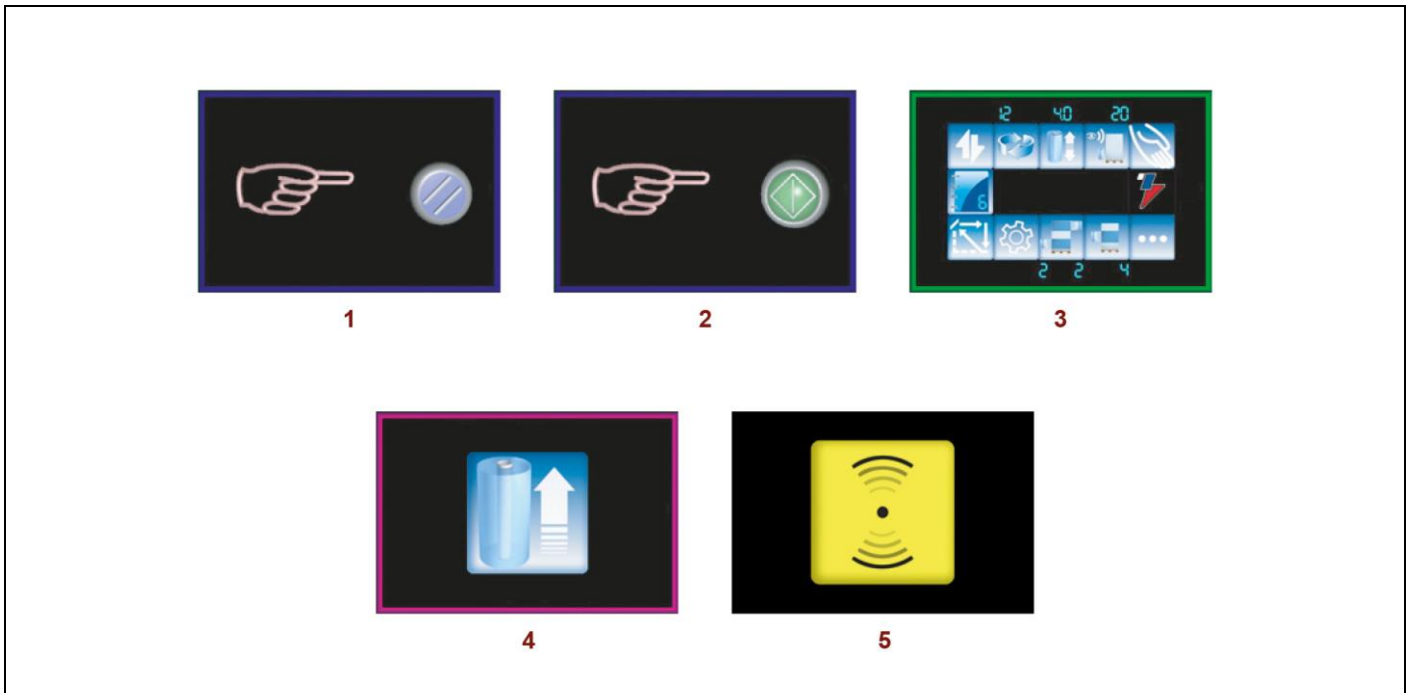
Forkortelse for aktiveringsmodalitet	Knapp	Beskrivelse
P		Hvis du trykker på “Start registreringsmodalitet” -knappen (1), åpnes registreringsmodaliteten. Still inn dreiebordets hastighet, hastigheten på oppstigning/nedstiging av vognen og uttrekning av folien som tidligere sett i programmene fra 1 til 6. Når du har trykket på noen av kontrolltastene, kan du ikke lenger endre disse verdiene.

Forkortelse for aktiveringsmodalitet	Knapp	Beskrivelse
R		Dreiebordets hastighet
		Hastighet for bevegelse av vognen
		Styrofilm (kun for PGS-versjonen)
		Start/Stop nedstiging av vognen
		Start/Stop oppstigning av vognen
		Sykluspause
		Stans bordet i startposisjonen
		Start bordet.

Forkortelse for aktiveringsmodalitet	Knapp	Beskrivelse
P		Ved å trykke på knappen, begynner bordet å rotere.
P	    	Bruk knappene til å utføre de ønskede bevegelsene.
P		For å bekrefte den valgte kommandoen, trykk på jogknappen.

For å avslutte registreringen, trykk på “STOPP” -knappen.

6.4.12. DIVERSE



1. Trykk på Resetknappen.
2. Trykk på knappen for "Start syklus".
Tar opp igjen syklusen for arkmateren.
3. Skjermvisning Home i tilfelle funksjonen for strekkfilm ikke er til stede.
4. Suspendert nødsituasjon.
Mulighet for å løfte vognen (med "start" -knappen) selv med en nødvogn til stede.
5. Innpakningssyklus i oppstartsfasen.

6.5. SLÅ PÅ OG AV MASKINEN

1. Vri hovedbryteren (A) på "I" (ON) for å sette i gang strømtilførselen. Ikonet vises på displayet for å trykke på "Reset" -knappen (B).

Kun for "FREEZER" og "INOX"- versjonen:

Ved å slå på hovedbryteren (A) aktiverer automatisk oppvarming av det elektriske panelet.

Oppvarmingsfasen på panelet varsles ved at lyset tennes (L).

Mens oppvarmingsfasen pågår er det ikke mulig å utføre noen kommandoer, lyset slukkes (L), og displayet viser en indikator for å trykke på "Reset" -knappen (B).



Forsiktighet - varsel

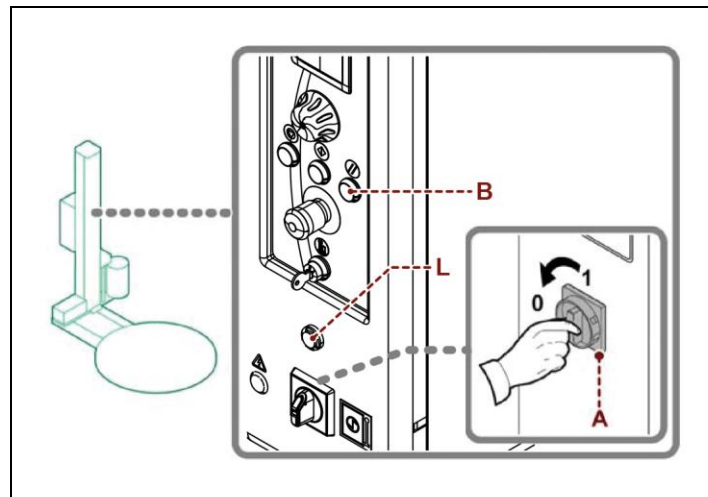
For "FREEZER" og "INOX" -versjonene anbefales det ikke å koble fra strømforsyningen til maskinen.



Forsiktighet - varsel

Fjern lasten etter innpakningssyklusen på "LP" -versjonene.

2. Trykk på tasten "Reset (B)".
3. Still inn syklusparametrene (se avsnitt "innstillinger for syklusparametrene").
4. Utfør syklusstartoperasjonene (se avsnittet om "Syklusstart- og stopp").
5. Vri hovedbryteren (A) til "O" (OFF) for å slå av maskinen.



6.6. INNSTILLING PARAMETERSYKLUS

1. Slå på maskinen (Se "Slå på og av maskinen").
2. Velg oppskriften ved å rotere jog.
3. Trykk på jog for å velge oppskrift.
4. Vri for å vise og eventuelt endre parametrene som allerede er innstilt i oppskriften.
5. Trykk på jog for å velge parameteren og roter for å endre verdien.
Denne verdien forblir lagret i den tilsvarende oppskriften.

6.7. BESKRIVELSE AV INNPAKNINGSSYKLUSENE

6.7.1. ENKEL INNPAKNINGSSYKLUS

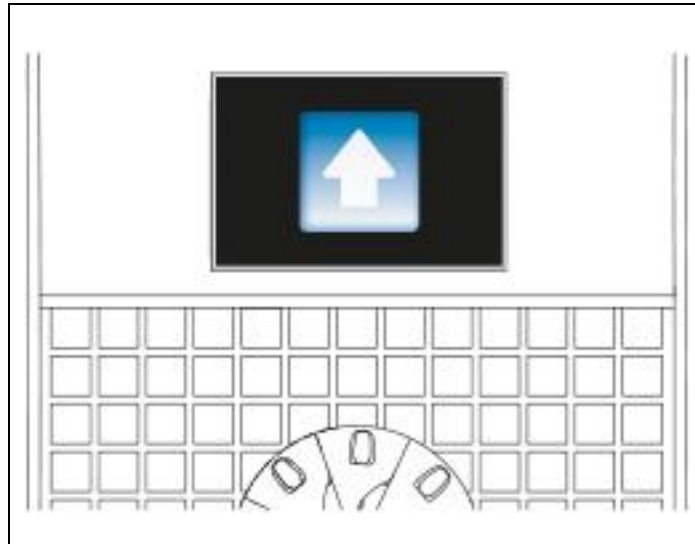
Vri joggen for å aktivere siden med innpakningssyklusene.

Trykk på jog og velg enkel innpakning.

Trykk på jog for å bekrefte.

Filmholdervognen starter fra bunnen av pallen og stopper i den øvre enden etter å ha fullført de forventede dreiningene på bunnen og på den øvre enden av pallen.

(Se "Brukergrensesnittbeskrivelse").



6.7.2. DOBBEL INNPAKNINGSSYKLUS

For valg av "dobbel syklus":

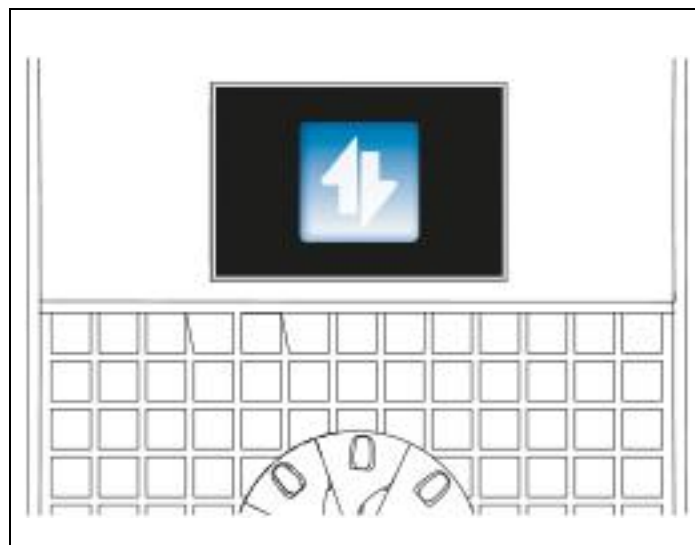
Vri joggen for å aktivere siden med innpakningssyklusene.

Trykk på jog og velg dobbel innpakning.

Trykk på jog for å bekrefte.

Filmholdervognen starter fra bunnen av pallen, går opp til den øvre enden og kommer ned igjen til bunnen og utfører en dobbel innpakning av lasten.

(Se "Brukergrensesnittbeskrivelse").



6.7.3. INNPAKNINGSSYKLUS MED MATING AV ARK

For valg av syklus.

Vri joggen for å aktivere siden med innpakningssyklusene.

Trykk jog og velg vikling med matning av ark.

Trykk på jog for å bekrefte.

Maskinen utfører en syklus som muliggjør fullstendig dekning av pallen fra operatørens side og garanterer høyest mulig grad av beskyttelse. Filmholdervognen stiger opp til lastens øvre ende og går ned igjen ca 300 mm og stopper i denne posisjonen.

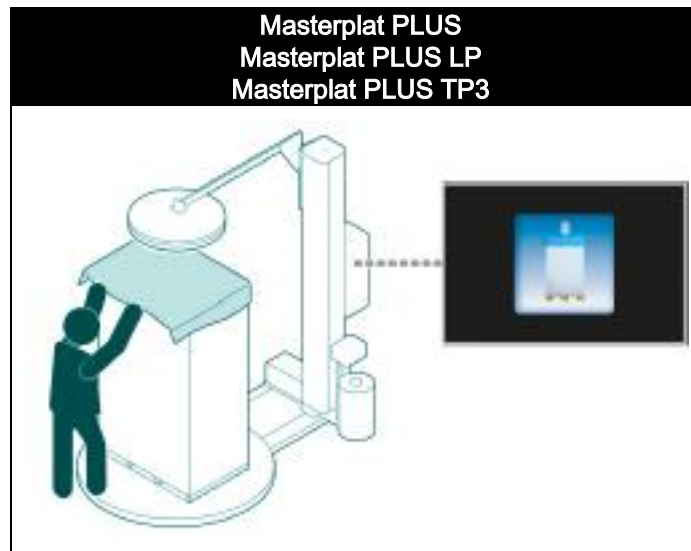
Hvis maskinen har trykk, letter dette lasten med ca. 200 mm.

På dette punktet vil operatøren, etter å ha lagt dekselet på den øverste delen av pallen, reaktivere syklusen ved å trykke på "START" -knappen: trykket går også ned igjen.

Vognen går opp til pallens øvre ende, utfører den programmerte høye omdreiningstiden og gjenoppretter ferdigstilling av syklusen.

På denne måten er plasseringen av omslagsarket, stramt begrenset av filmens stigende og nedadgående spiraler, det mest effektive hjelpemidlet for å sikre god lastbeskyttelse mot eksterne midler (vann, støv, etc.).

(Se "Brukergrensesnittbeskrivelse").



6.8. START OG STANS AV SYKLUS

Gå fram på følgende måte.

1. Plasser pallen på dreiebordet og fjern lasteinneheten.
2. Hekte fast enden av filmen til pallen.
3. Still inn innpakkingsmodaliteten.

For ytterligere informasjon, se avsnittet "Beskrivelse av brukergrensesnittet".



Forsiktighet - varsel

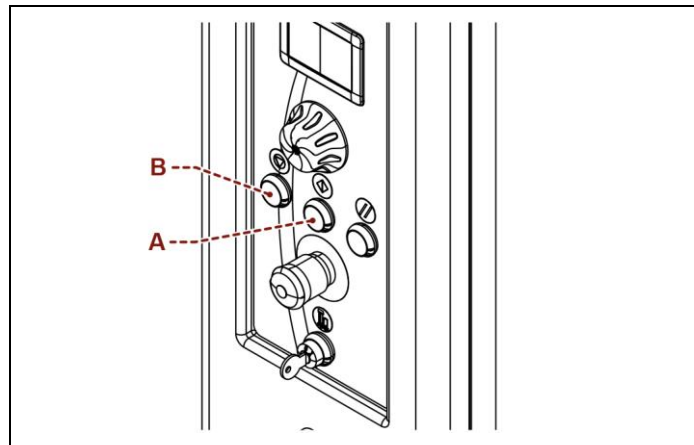
Ikke overdriv strekking eller forstrekking av filmen og ikke vikle opp for mye viklinger for å unngå skade på pakningen og produktene den inneholder.

4. Trykk på knappen for "Start syklus" (A).
- Maskinen fullfører syklusen og stopper automatisk.
5. Fortsett med skjæring av filmen.
6. Ta pallen av og plasser en annen for å starte en ny syklus.



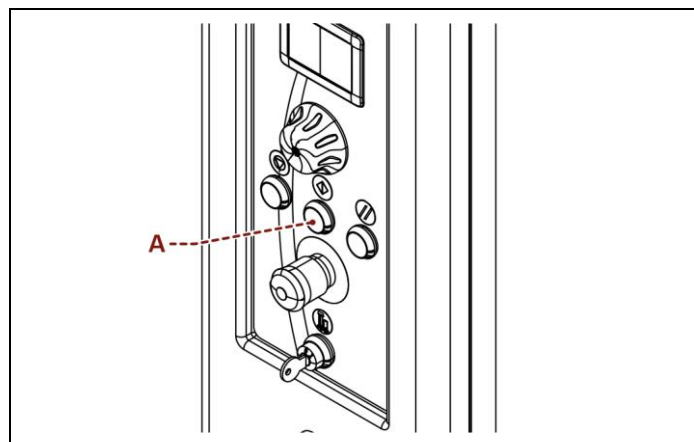
OBS

For å midlertidig stoppe syklusen, trykk på "Stopp syklus"-knappen (B).
Trykk på knappen for "Start syklus" (A) for å starte den igjen.



6.8.1. INFORMASJON GYLDIG BARE FOR INNPAKNINGSMODALITET "ARKMATINGSSYKLUS"

1. Når maskinen stopper på toppen av pallen, plasser du TOP-arket (ikke skjær filmen).
2. Trykk på knappen for "Start syklus" (A).
3. Maskinen utfører viklingen, og ved avslutningen av den innstilte syklusen, vil den stanse ved palletbunnen.



6.9. ENDRE HØYDE TRYKK

- Trykkenheten kan leveres i versjonen med pneumatisk sylinder (slag 800) eller mekanisk.
- Illustrasjonene viser maskinen med trykkenheten i de tilgjengelige versjonene.
- Se tabellene for å finne minimumshøyden på pallen som skal pakkes inn, i henhold til versjonen av trykkenheten som er installert på maskinen.

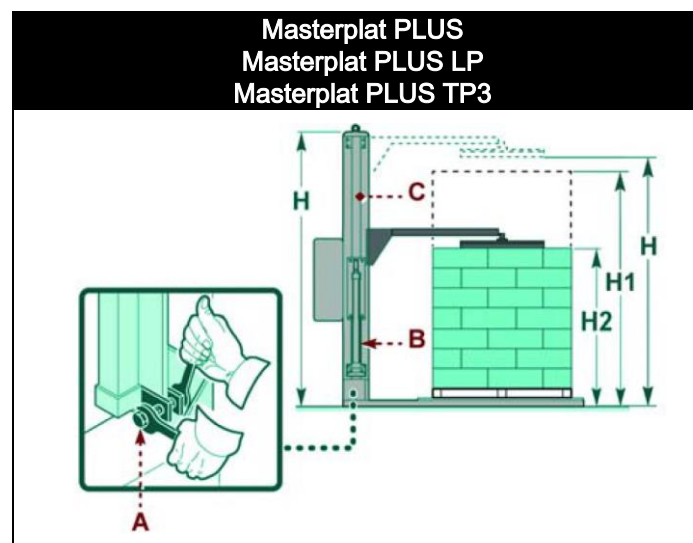


Forsiktighet - varsel

Fjern lasten etter innpakningssyklusen på "LP" -versjonene

6.10. PNEUMATISK SYLINDER MED STANGEN

1. Løsne skruen (A).
2. Juster høyden på luftsylindren (B) på styringen (C) i henhold til målene på produktet som skal vikles.
3. Stram skruen (A).



Versjon pressenhet	Glideaksel H (mm)	Arm i normal posisjon H1 (mm)	Arm i normal posisjon H2 (mm)
Pneumatisk sylinder med stang	2350	2200	1400
	2550	2400	1400
	2950	2800	1400
	3250	3100	1400

6.11.FYLLING AV SPOLE

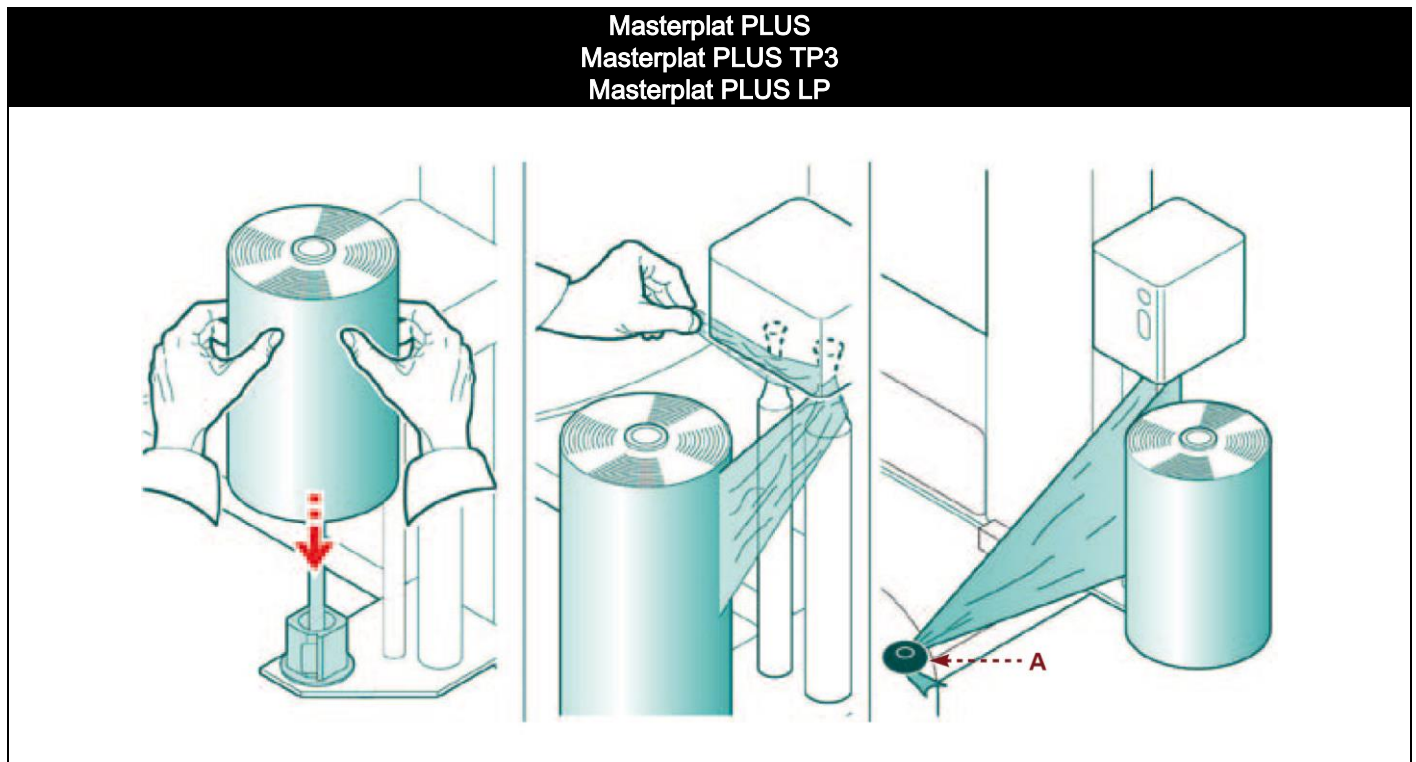
1. Legg inn filmspolen på det riktig stedet på filmholdervognen.
2. Samle sammen filmen til man får en tynn streng og la denne passere gjennom overflatene med dobbel kjegle.



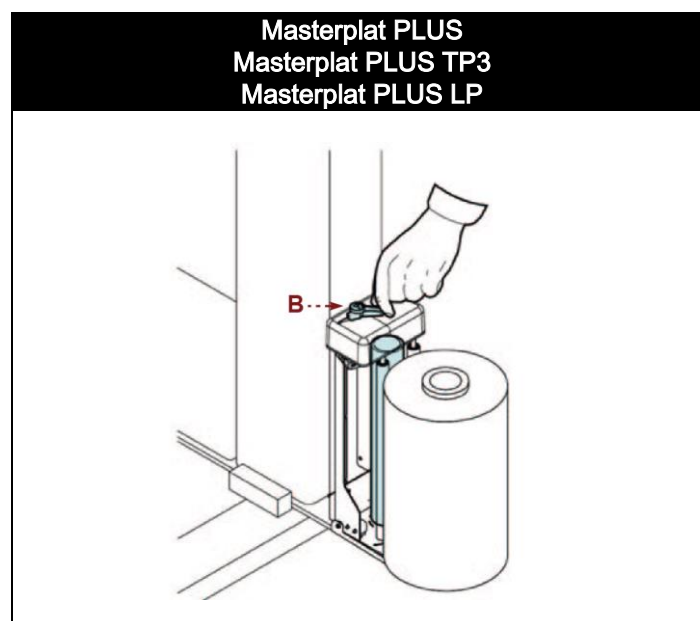
OBS

Løsne folien i henhold til banen som er gravert på platen på filmholdervognen.

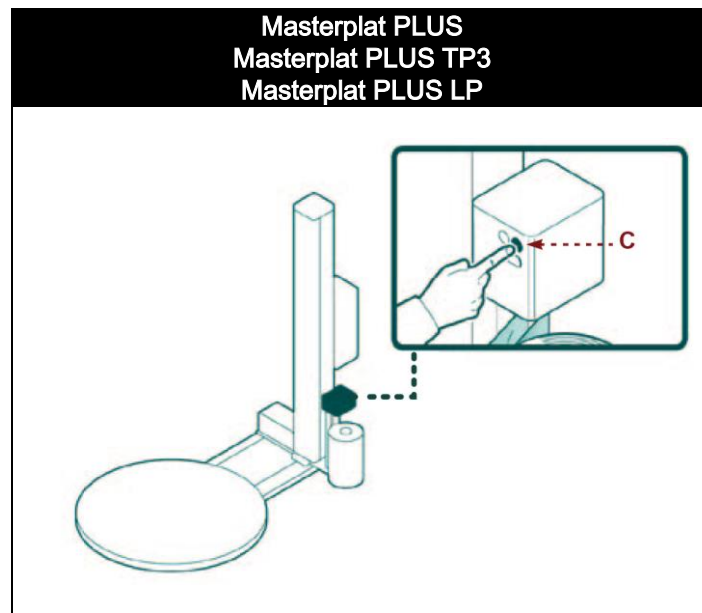
3. Trekk strengen mot utsiden.
Filmen vil automatisk falle ned på valsen og dekke til hele høyden på valsen.
4. Blokker enden av filmen på tilhørende koblingsplate (A) på dreiebordet.



For at man skal kunne legge inn filmen mellom valsene og for at filmen skal kunne vikles ut, må bremsen frigjøres ved å vri det lille rattet (B) i pos. på vognene av typen "FRD". "0".



For å tillate at folien vikles ut, er det nødvendig å trykke på knappen for rotering av valsene (C) på filmholdervognene av typen "PGS".



7. OPPLYSNINGER OM VEDLIKEHOLD

7.1. ANBEFALINGER FOR VEDLIKEHOLD

- Et godt vedlikehold bidrar til å sikre bedre yteevne, lengre levetid og opprettholde et konstant nivå når det gjelder kravene til sikkerhet.
- Før autorisert personale kan utføre inngrep, må de forsikre seg om at de har forstått innholdet i "Bruksanvisning".
- Vær oppmerksom på sikkerhetsforholdsreglene, sørg for ikke å bruke maskinen feil og vurder gjenværende risiko som kan oppstå.
- Utfør inngrepene med alt sikkerhetsutstyr aktivert og bruk PVU som tiltenkt.
- Avmerk inngrepsområdene og hindre tilgang til enheter som, hvis de er aktivert, kan forårsake uventede farer og kompromittere sikkerheten.
- Ikke utfør inngrep som ikke er beskrevet i bruksanvisningen, men kontakt et servicekontor som er autorisert av produsenten.
- Ikke kast materiale, forurensende væsker og rester som produseres under drift, men avhend dem i henhold til gjeldende forskrifter.



Fare – vis forsiktighet

Før ethvert vedlikeholdsinngrep utføres, må alle forutsette sikkerhetsanordninger aktiveres og nødvendigheten av å informere personalet som jobber med maskinen og i nærheten av den, må vurderes. Spesielt må de tilgrensende områdene merkes og hindre tilgangen til alle de innretningene som kan, om, de aktiveres, medføre forhold for uventede farer og risiko for sikkerheten og helsen for personer.



Fare – vis forsiktighet

Vedlikeholdsoperasjoner må utføres med en elektrisk og pneumatisk isolert maskin. Systematisk sjekk av funksjonen til noen av maskinens viktigste deler kan gjøre at man unngår fremtidige ubehageligheter og bidra til at maskinen bevarer og opprettholder maksimal driftsyttelse.

7.2. INTERVALLER FOR PERIODISK VEDLIKEHOLD



OBS

Maskinen skal holdes i god stand og man skal utføre produsentens planlagte vedlikeholdsprogram. Et godt vedlikehold bidrar til bedre yteevne, lengre levetid og en konstant bevaring av sikkerhetsutstyret.

Tabell FOR PERIODEVIS VEDLIKEHOLDSINNGREP

Hyppighet	Komponent	Type inngrep	Inngrepsmodalitet	Referanse
Hver 40 time eller 1000 sykluser *	Maskin	Rengjøring	Klut eller luftstrøm	-
	Luftfilterenhet	Tømme kondensen	-	Se "Tømming av kondens"
		Rengjøring av filter	Gjør rent med luftstrøm og alkohol	Se "rengjøring av luftfilteret"
Hver 200 time eller 5000 sykluser *	Gummierte ruller	Rengjøring	Rengjør med alkohol	-
	Løftekjetting	Smøring	-	Se "Skjema for smøringspunkt"
		Kontroll av spenning	Regulering	Se "Regulering av kjeden som løfter filmholdervoggen"
	Dreibordkjeden	Smøring	-	Se "Skjema for smøringspunkt"
		Kontroll av spenning	Regulering	Se "Justering av kjeden som regulerer bordrotasjonen"
	Reduksjonsgir og motorgir	Kontroller smøremiddelnivået ¹	Fyll opp med smøremiddel av samme type om nødvendig	Se tabellen for smøremidler
	Tannhjul for girene for voggen med forstrekningsfilm	Smøring	-	Se "Skjema for smøringspunkt"
Hver 2000 time eller 10000 sykluser *	Løftekjetting	Kontroll av slitasje	-	-
	SIKKERHETSANORDNINGER	Kontroll effektivitet	-	-
	Dreibordkjeden	Kontroll av slitasje	-	-
Hver 5000 time eller 50000 sykluser *	Hjul roterende bord	Utskifting	-	Se "Utskifting av hjul på det roterende bord"
	Løfting av hjulene på voggen	Utskifting	-	-
	Reduksjonsgir og motorgir	Skifte smøremiddel ¹	Bruk smøremidler med ulike egenskaper	Se tabellen for smøremidler

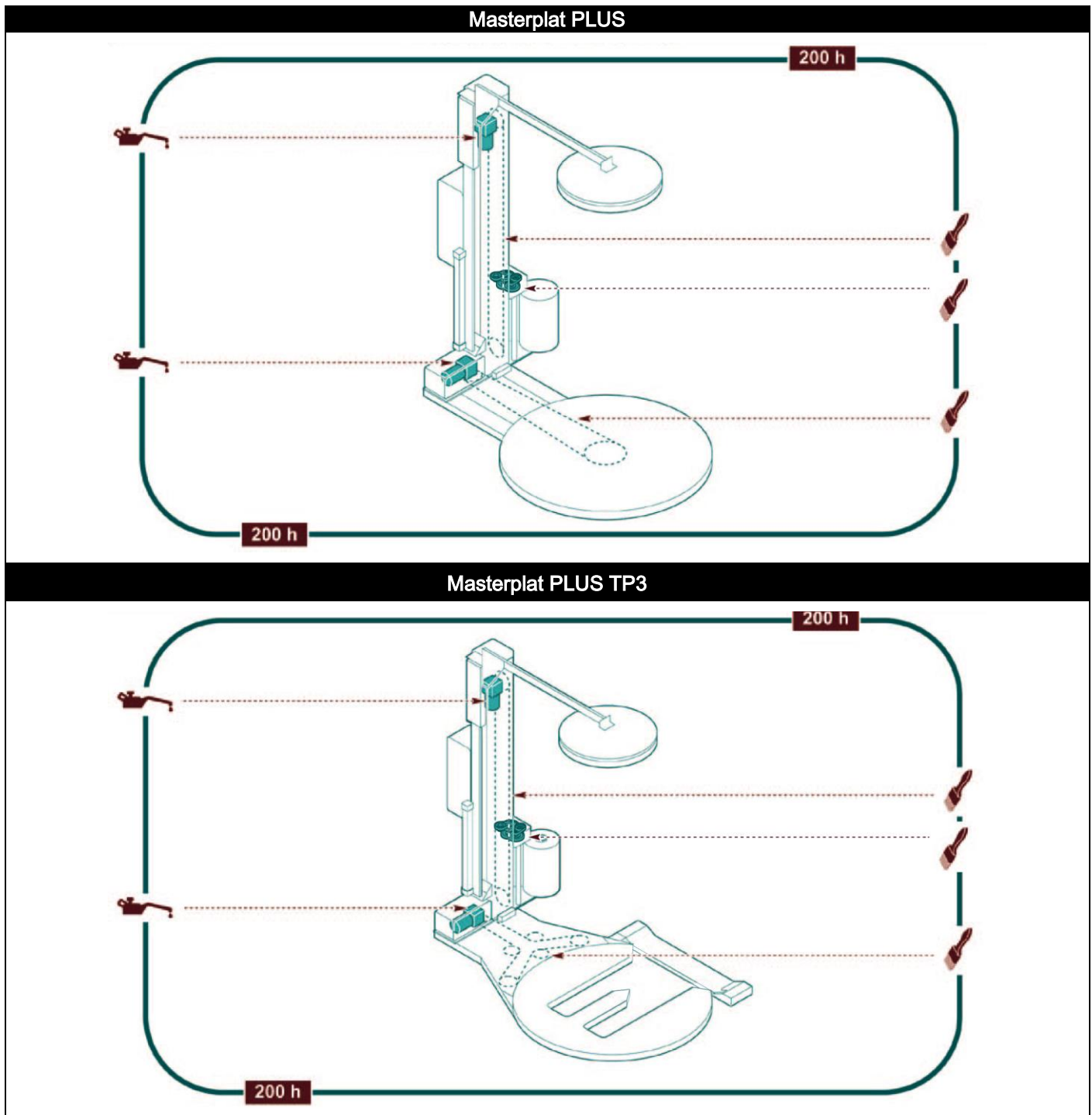
Ekstraordinært vedlikehold

Hyppighet	Komponent	Type inngrep	Inngrepsmodalitet	Referanse
Hvert 5. år (Masterplat PLUS TP3)	"Reset"	Utskifting	Erstatte	-

- 1 Reduksjonsgir og girmotorer kan være av typen smurt med fett, med olje eller smurt for alltid. Ikke fyll opp og/eller skift ut i tilfelle reduksjonsgir og motorgir som er smurt for alltid.
- * Syklustiden er kalkulert i forhold til standard syklustid.
Standard syklus defineres som følgende: foliespole høy **500 mm**, høy palle **1500 mm**, pallevekt tilsvarende **1500 kg**, bindesyklus totalt to omdreininger nede, to omdreininger ved topp- rotasjonshastighet **12 r.p.m.** eller **80 m/1'**, oppstignings-/nedstigningshastighet for vogn tilsvarende **4 m/1'**.

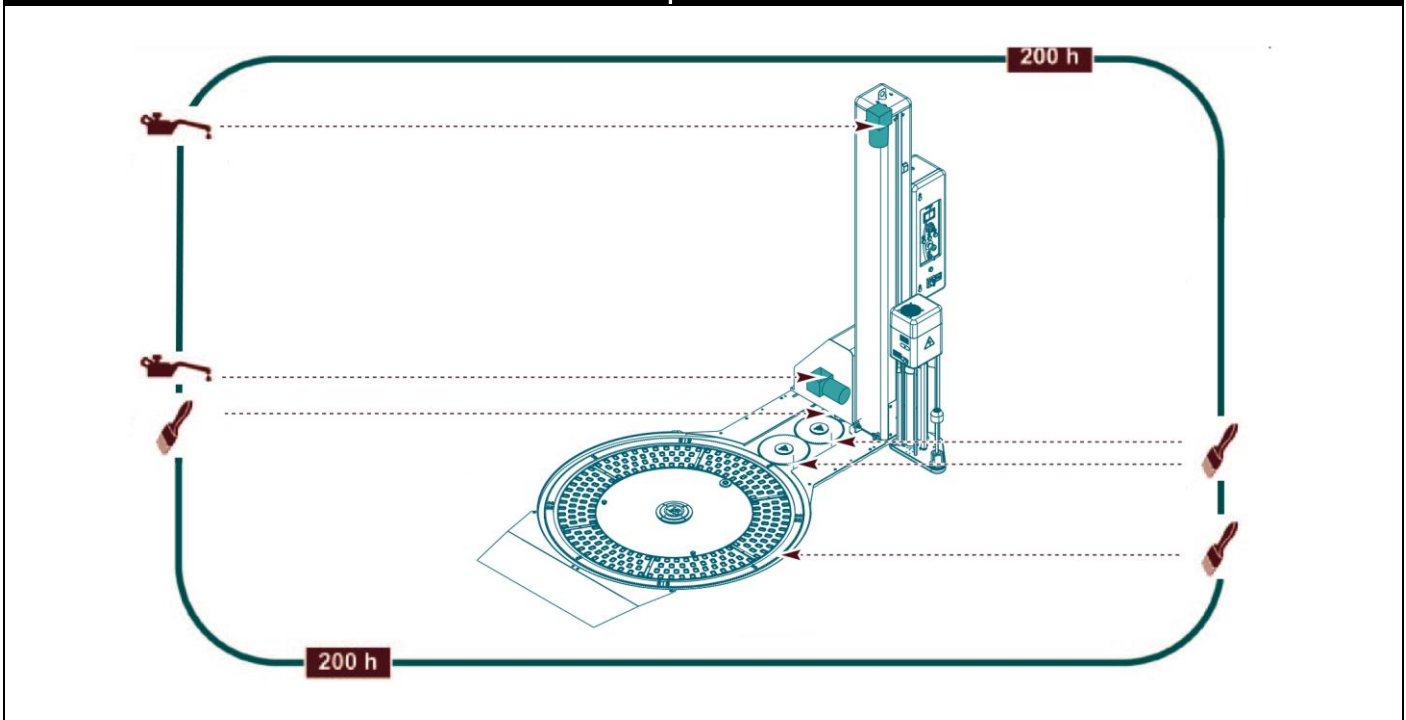
7.3. SKJEMA FOR SMØREPUNKTER

Skjemaet viser hovedorganene og hyppigheten av smøreinngrepene.



	Smør på fett.
	Kontroller smørenivået. Ikke fyll opp og /eller skift ut reduksjonsgir og motorgir som er smurt for alltid.

Masterplat PLUS LP



	Smør på fett.
	Kontroller smørenivået. Ikke fyll opp og /eller skift ut reduksjonsgir og motorgir som er smurt for alltid.

7.4. TABELL OVER SMØREMIDLER

Tabellen viser smøremiddelspesifikasjonene som anbefales av produsenten i henhold til komponentene og/eller sonene til referanse.

Bruk smøremidler (ole og fett) som er anbefalt av produsenten eller smøremidler med egenskaper kjemisk-fysisk like.

Egenskaper ved smøremidlene

Masterplat PLUS - Masterplat PLUS TP3 - Masterplat PLUS LP

Type smøremiddel	Forkortelse	Deler som skal smøres
Mineralsk olje	23°C / 50°C - 320 CST 40°C MELLANA OIL 320 SPARTAN EP 320 ESSO BLASIA 320 AGIP MOBILGEAR 632 MOBIL OMALA EP 320 SHELL ENERGOL GR-XP 320 BP	Reduksjonsgir med tannhjul
Mineralsk olje	32°C / 50°C - 460 CST 40°C MELLANA OIL 460 IP SPARTAN EP 460 ESSO BLASIA 460 AGIP MOBILGEAR 634 MOBIL OMALA EP 460 SHELL ENERGOL GR-XP 460 BP	Reduksjonsgir med skruer uten ende
Fett	TELESIA COMPOUND B STRUCTOVIS P LIQUID TOTALCARTER SYOO	Reduksjonsgir og gir med skruer
Syntetisk olje	TELESIA OIL IP SYNTHESO D 220 EP KLUBER BLASIA S 220 AGIP	Reduksjonsgir og gir med skruer
Litiumfett	ALVANIA R2 HL 2 ARAL ENERGREASE LS2 BP BEACON 2 ESSO MOBILIX MOBIL	Støttelager
Syntetisk olje	-5°C / +5°C VG 68 (SAE 20) +5°C / +25°C VG 100 (SAE 30)	Løftekjede for filmholdervognen
Syntetisk olje	+25°C / +45°C VG 150 (SAE 40) +45°C / +70°C VG 220 (SAE 50)	Dreibordkjeden



OBS

Ikke bland oljer av ulike merker og med ulike egenskaper.

Egenskaper ved smøremidlene

Masterplat FREZEER – Masterplat INOX

Type smøremiddel	Forkortelse	Deler som skal smøres
Fett	KG1 POLILUB WH 2 POLIVALENTE KLUBER	Støttelager
Olje	KLUBEROIL-4-UH1-68 KLUBER	Løftekjede for vogn filmholder
Olje	KLUBEROIL-4-UH1-68 KLUBER	Dreibordkjeden

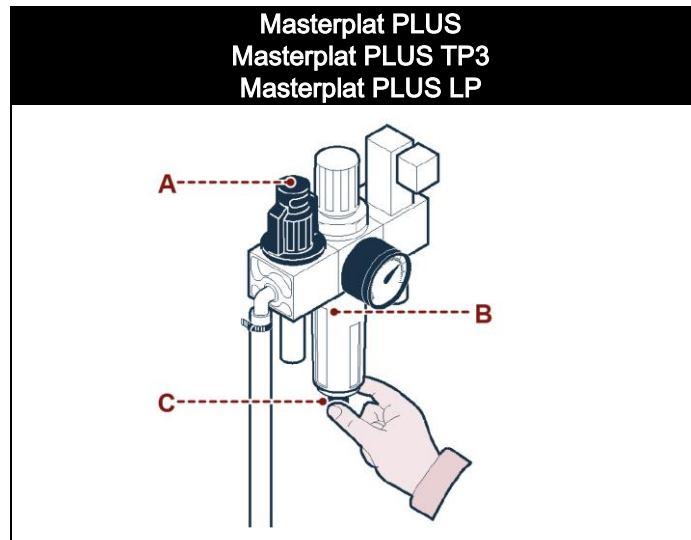


OBS

Ikke bland oljer av ulike merker og med ulike egenskaper.

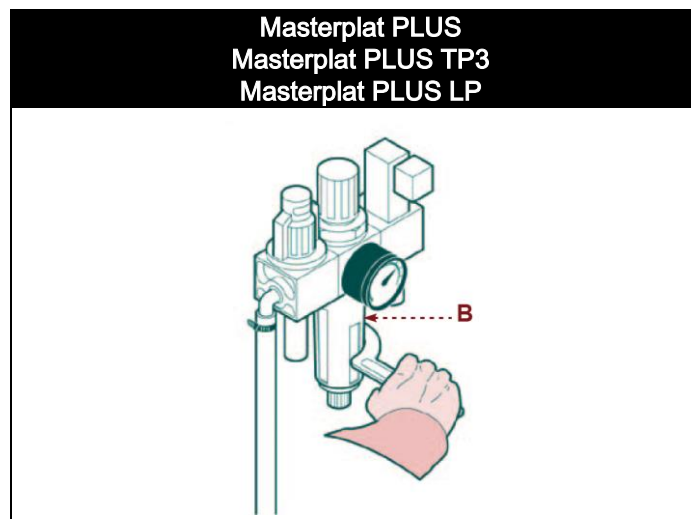
7.5. TØMME KONDESENEN

1. Lukk kranen (A) og sjekk om det danner seg kondens i koppen (B).
2. Skru løs ventilen (C) om nødvendig for å tømme kondensen.
3. Trykk ventilen (C) oppover til all kondensen kommer fullstendig ut.
4. Skru ventilen til igjen (C).



7.6. RENGJØRING AV LUFTFILTERET

1. Skru løs koppen (B) med den dertil egnede nøkkelen.
2. Ta løs filteret og rengjør det med trykkluft og vask det, hvis nødvendig, med bensin eller trielin (klorholdig etylen).
3. Monter filteret på nytt og skru koppen fast igjen (B).



7.7. RENGJØRING AV MASKINEN

Generell rengjøring av maskinen er viktig for å sikre effektiviteten over tid.

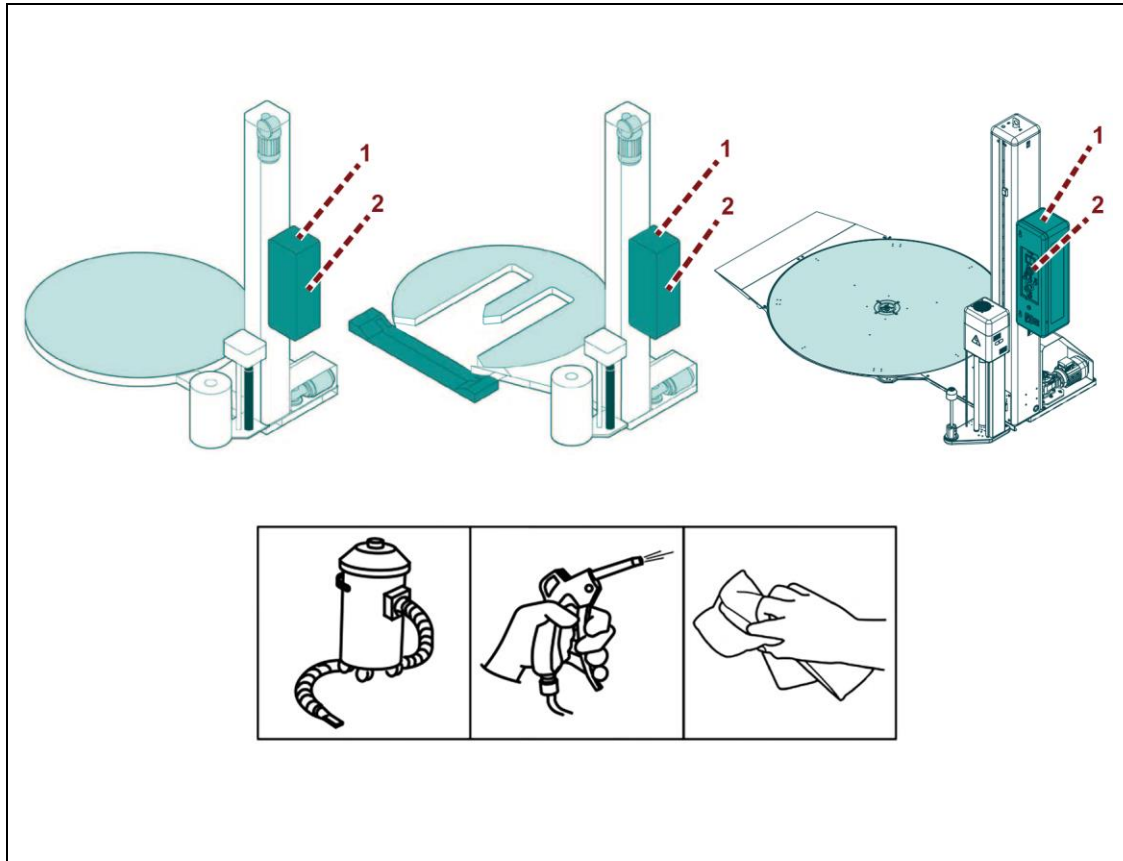
Hele maskinen må holdes fri for støv, smuss og fremmedlegemer.

De forkromede stengene skal rengjøres med en klut og smøres lett med en klut med vaselinolje.

Plastdelene (1) skal rengjøres med en litt fuktig klut, bruk ikke alkohol, bensin eller løsemidler.

Kontrollpanelet (2) bør bare tørkes av med en tørr klut.

For rengjøring av delene inne i maskinen, anbefales det å kontakte teknisk assistanse.



8. OPPLYSNINGER OM FEIL

8.1. ALARMMELDINGER

I tilfelle det skulle oppstå feil under bruk av maskinen stopper den automatisk og på skjermen vises alarmmeldinger. Tabellen viser en liste over beskjedene som vises på skjermen, typen problem, årsakene samt mulig løsning.



OBS

For disse inngrepene kreves det spesifikk teknisk kompetanse eller spesielle ferdigheter, og inngrepene må derfor kun utføres av kyndig personale med erfaring i den spesifikke sektoren.

Liste over alarmer

Forkortelse	Problem	Årsak	Løsning
E01	Alarm for nødstoppbryter.	Nødstoppbryteren er trykket inn.	Gjør bryteren klar igjen og trykk på nullstillingsbryteren "Reset"
E02	Nødsituasjon vogn	Det har blitt oppdaget en hindring langs banen i hjulholdervognens nedstigningsfase	Fjern hindringen og trykk på "Reset"-knappen
E03	Nødsituasjon jekketralle	Det har blitt oppdaget en hindring på rampen for lastning/lossing av paller.	Fjern hindringen og trykk på "Reset"-knappen
E04	Alarm for beskyttelser	Inngrep sikkerhetsbarrierer eller åpen dør	Fjern hindringen og trykk på "Reset"-knappen
E30	Alarm inverter: 1. Tabell 2. Vogn 3. Strekk	Motorfeil	Kontakt assistanse.
E60	Alarm "Istykkerrevet film"	Filmen er gått i stykker eller spolen er oppbrukt	Før inn filmen eller skift ut spolen.
E61	Alarm for blokkert tabell	En feil eller et mellomrom blokkerer dreiningen av bordet	Fiks feilen eller fjern hindringen og trykk på "Reset"-knappen
E83	Feilalarm Kommunikasjon	Elektronisk feil	Kontakt assistanse.

9. OPPLYSNINGER OM UTSKIFTNINGER

9.1. RÅD FOR UTSKIFTING AV MASKINDELER

- Før autorisert personale kan utføre inngrep, må de forsikre seg om at de har forstått innholdet i "Bruksanvisning".
- Utfør inngrepene med alt sikkerhetsutstyr aktivert og bruk PVU som tiltenkt.
- For å hindre og minske risikoen, skal nærområdene signaliseres og egnede sikkerhetsforhold i overensstemmelse med arbeidsloven tilrettelegges.
- Ikke utfør inngrep som ikke er beskrevet i bruksanvisningen, men kontakt et servicekontor som er autorisert av produsenten.
- Ikke kast materiale, forurensende væsker og rester som produseres under drift, men avhend dem i henhold til gjeldende forskrifter.
- Bytt kun ut komponentene med originale reservedeler eller med identisk design og funksjoner. Bruk av reservedeler som ikke er originale kan føre til reparasjoner som ikke er kompatible, fordreiet yteevne og økonomisk skade.
- Komponentene og/eller sikkerhetsinnretningene må bare byttes ut med originale reservedeler for ikke å endre det tiltenkte sikkerhetsnivået.



OBS

Før ethvert vedlikeholdsinngrep utføres, må alle forutsette sikkerhetsanordninger aktiveres og nødvendigheten av å informere personalet som jobber med maskinen og i nærheten av den, må vurderes.

Spesielt må de tilgrensende områdene merkes og hindre tilgangen til alle de innretningene som kan, om, de aktiveres, medføre forhold for uventede farer og risiko for sikkerheten og helsen for personer.

Hvis det er nødvendig å skifte ut slitte deler, må man kun bruke originale reservedeler.

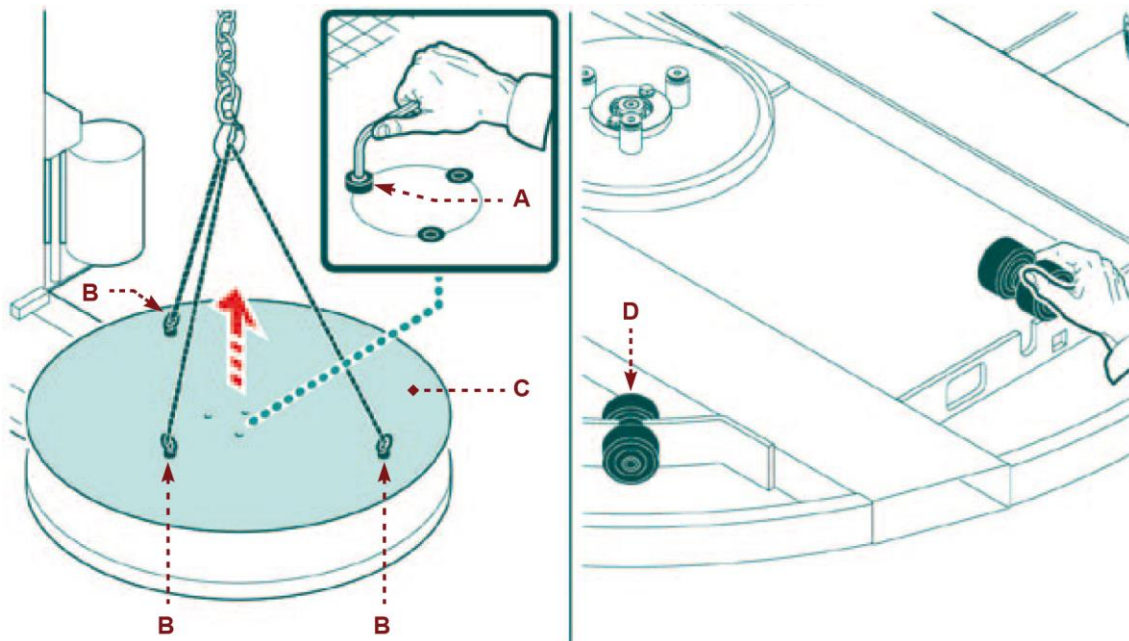
Produsenten fraskriver seg ethvert ansvar for skader på personer eller komponenter som oppstår som følge av bruk av ikke-originale reservedeler eller på grunn av reparasjoner som utføres uten tillatelse fra produsenten.

For bestilling av reservedeler, følg anvisningene i reservedelskatalogen.

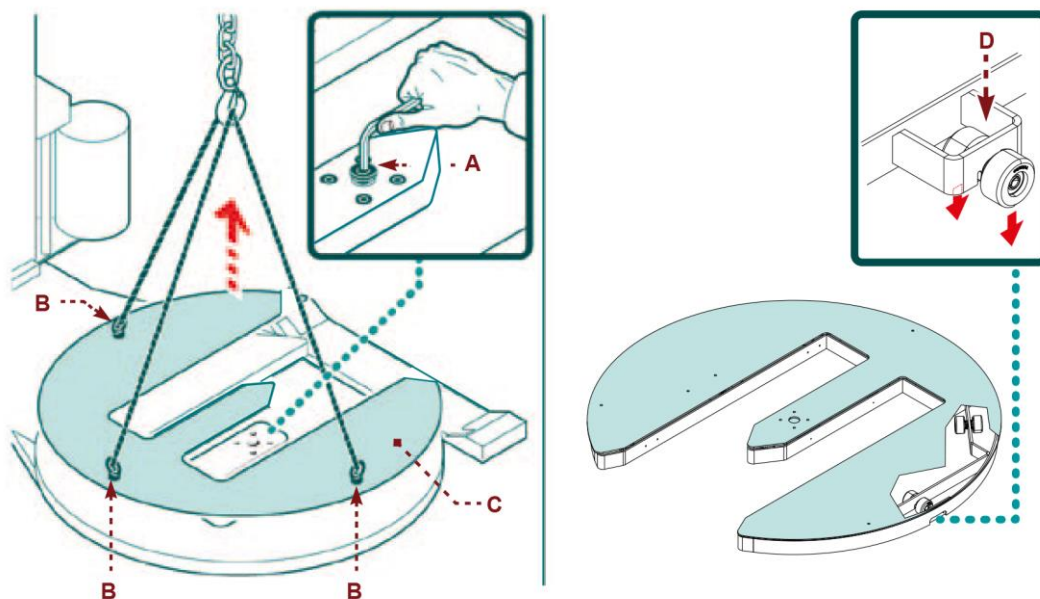
9.2. UTSKIFTING AV HJUL PÅ DREIEBORDET

1. Skru løs skruene (A).
2. Monter øyeboltene (B) og fjern den øvre platen (C).
3. Løft bordet og legg det på bakken.
4. Bytt hjulene (D).
5. Sett bordet tilbake på sokkelen og fest det med skruene.

Masterplat PLUS LP



Masterplat PLUS TP3



9.3. UTSKIFTING AV HJUL PÅ DREIEBORD

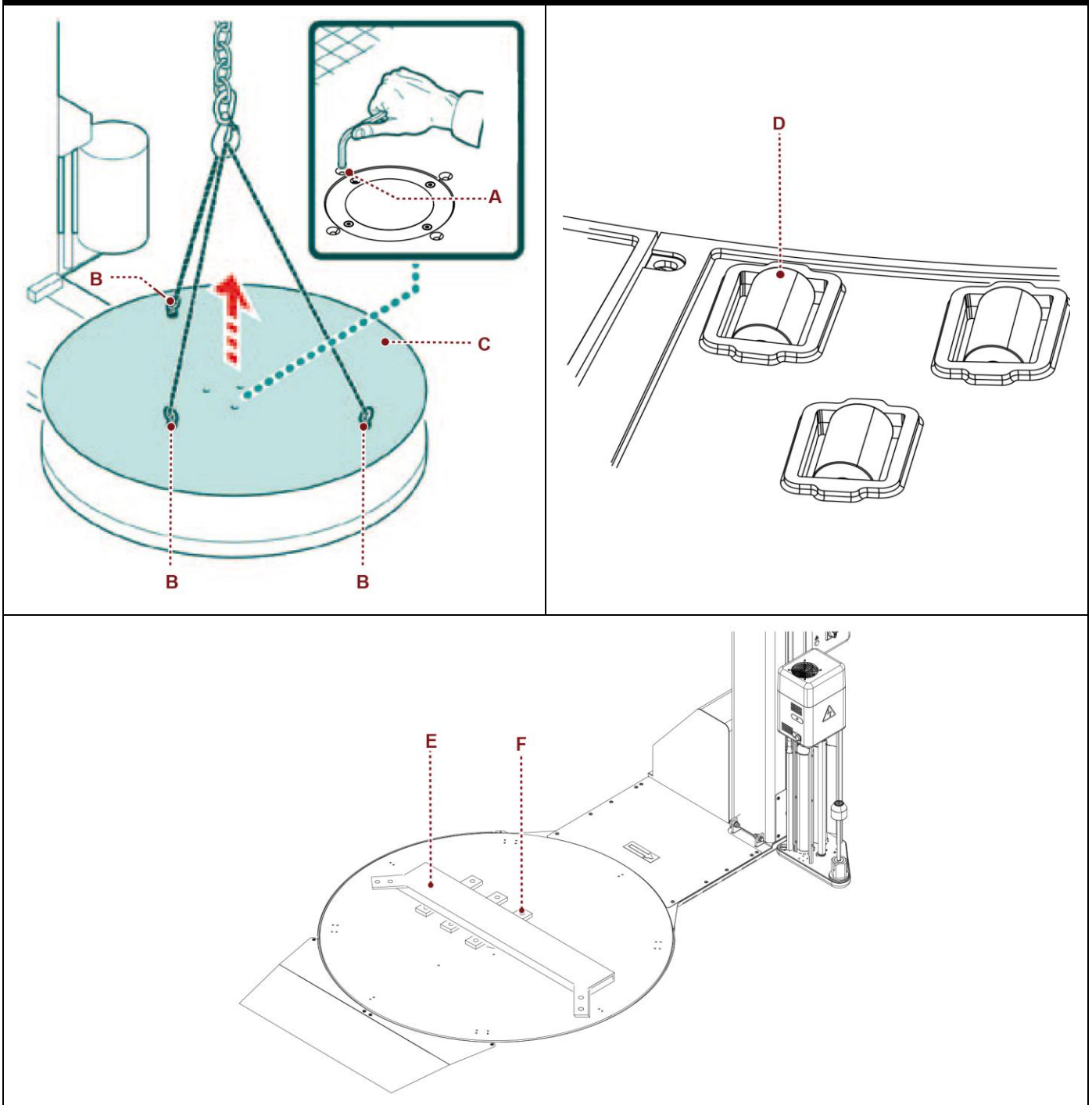
1. Skru løs skruene (A).
2. Monter øyeboltene (B) på dreiebordet (C).
3. Løft bordet og legg det på bakken.
4. Bytt valsene (D).
5. Sett bordet tilbake på sokkelen og fest det med skruene.



OBS

Hvis det ikke er mulig å løfte dreiebordet ved hjelp av øyeboltene som angitt i punkt 2, posisjoner støtten (E) og skru den inn i dreiebordets sentrale sete ved hjelp av skruene (F). Løft dreiebordet med en gaffeltruck.

Masterplat PLUS LP



9.4. UTSKIFTING AV KONTROLLVALSER

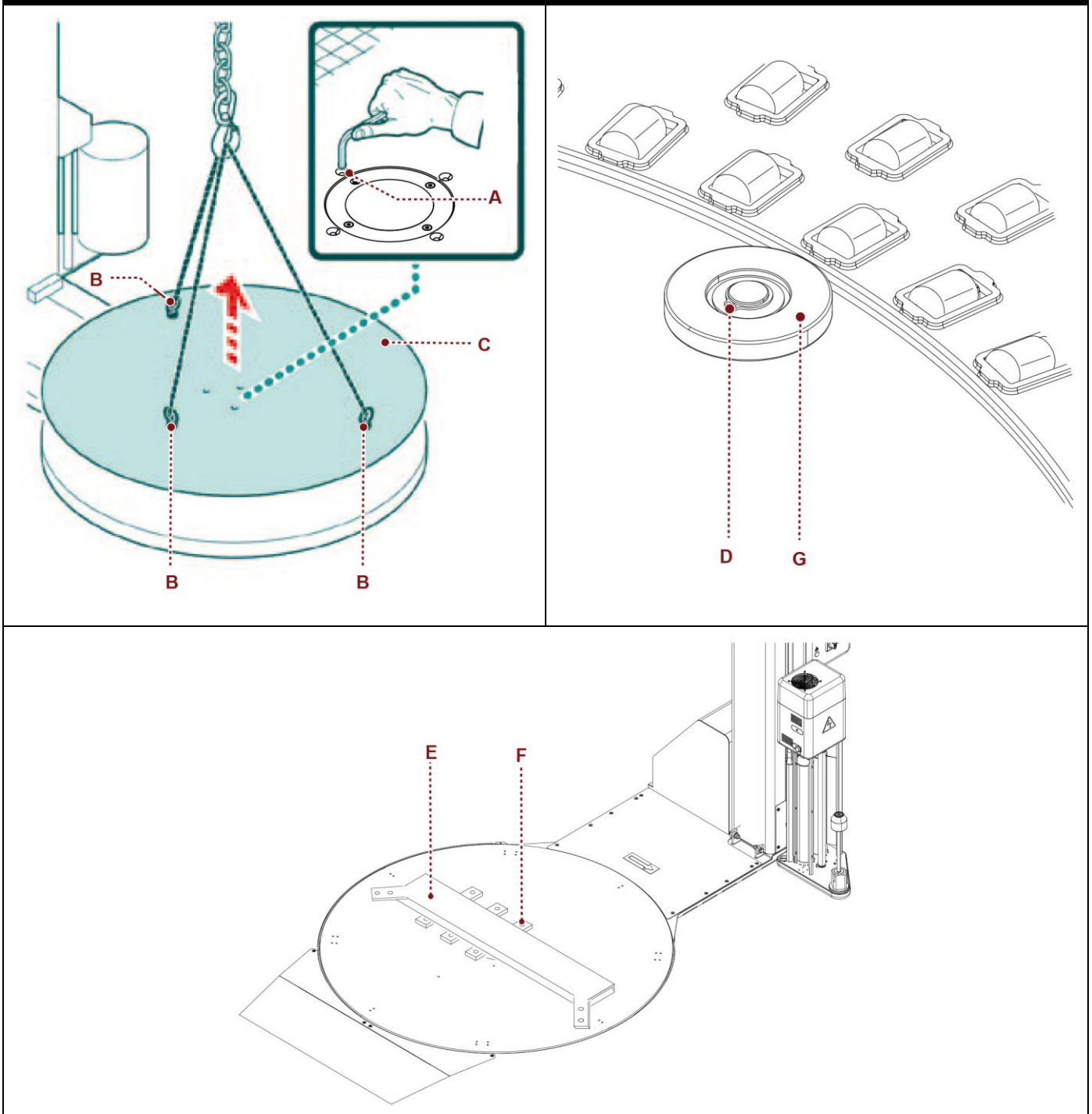
1. Skru løs skruene (A).
2. Monter øyeboltene (B) på dreiebordet (C).
3. Løft bordet og legg det på bakken.
4. Fjern fjæringen (D).
5. Bytt valsene (G).
6. Sett bordet tilbake på sokkelen og fest det med skruene.



OBS

Hvis det ikke er mulig å løfte dreiebordet ved hjelp av øyeboltene som angitt i punkt 2, posisjoner støtten (E) og skru den inn i dreiebordets sentrale sete ved hjelp av skruene (F). Løft dreiebordet med en gaffeltruck.

Masterplat PLUS LP



9.5. UTSKIFTING AV TANNHJUL PÅ DREIEBORD

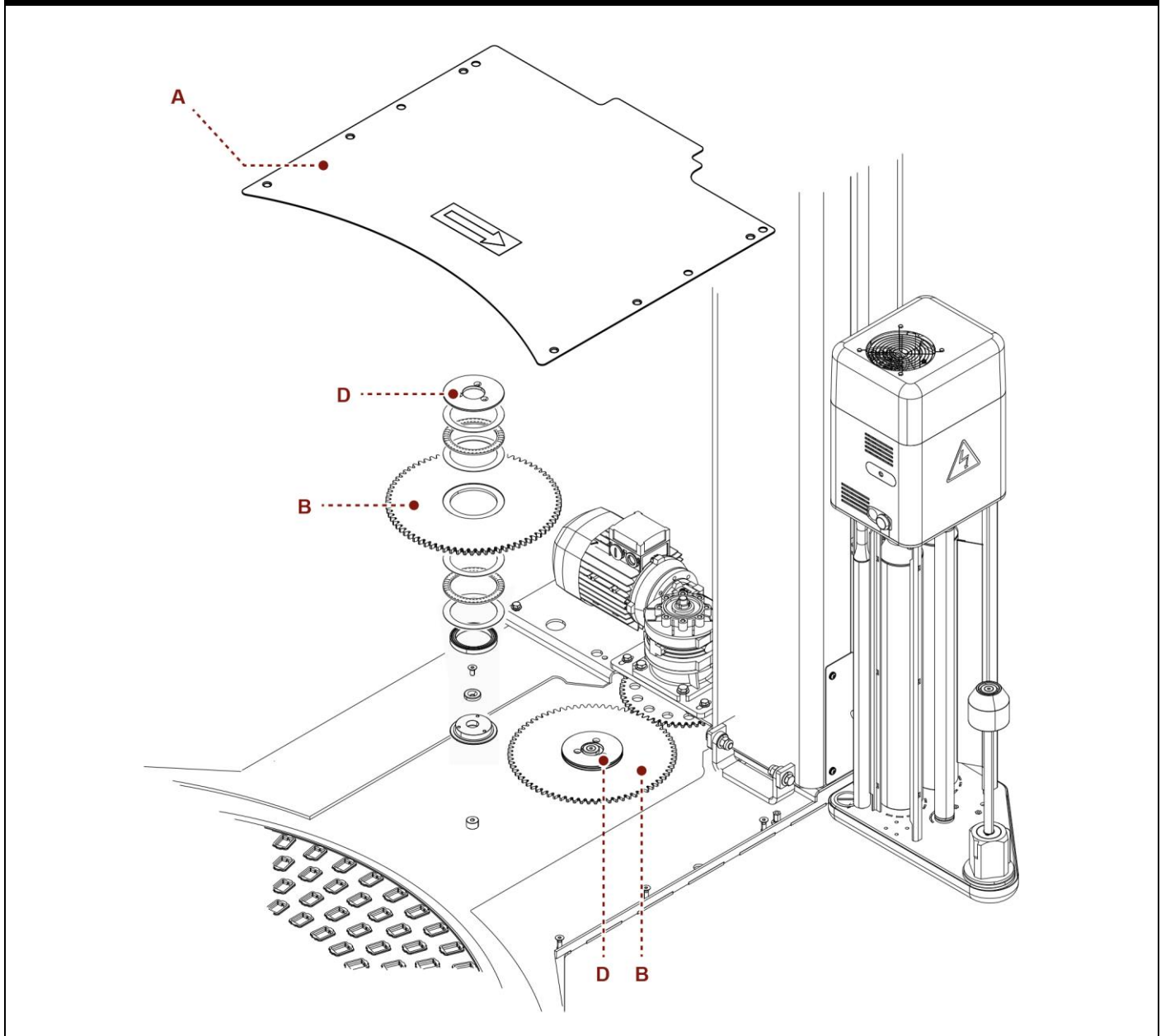
1. Demonter beskyttelsesdekslet (A).
2. Løsne festeskruene (D) på tannhjulene (B) og (C).
3. Bytt tannhjulene.



Fare – vis forsiktighet

Alt vedlikeholdsarbeid i dette området må utføres mens maskinen står stille, med strømbryteren i OFF og uten andre operatører i nærheten av maskinen.

Masterplat PLUS LP



9.6. LISTE OVER ANBEFALTE RESERVEDELER

Liste over deler som utsettes raskt for slitasje som en bør utstyre seg med for å unngå langvarige maskinstopp:

- N. **14** doble hjul til sokkel.
- N. **8** støttehjul til vognen.
- N. **1** rullebremsekloss (Kun for hjulholdervoggen type "FRD").
- N. **1** drivrem "(Kun for vognholdertypen "PGS").

For bestilling, kontakt forhandleren og referer til katalog med reservedeler.



OBS

Skift ut de delene som er altfor slitte med originale reservedeler.

Bruk de oljene og smøremidlene som anbefales av produsenten.

Alt dette kan garantere maskinens funksjonalitet og forutsett sikkerhetsnivå.

9.7. AVFALLSBEHANDLING OG KASSERING AV MASKINEN

9.7.1. AVHENDIG AV MASKINEN

- Koble strømforsyningen fra maskinen (elektrisk, pneumatisk, osv.) slik at den ikke kan startes på nytt og plasseres på et sted som ikke er lett tilgjengelig.
- Tøm systemene helt og gjør det i samsvar med gjeldende forskrifter for arbeidsplassen og for miljøvern. Disse inneholder skadelige stoffer.

9.7.2. KASSERING AV MASKINEN

- Kasseringen må overlates til autoriserte sentre med personale med tilstrekkelig erfaring og utstyr for at dette skal kunne foregå under sikre forhold.
- Den som utfører kasseringen må sjekke om det enda går energi og gjennomføre en "sikkerhetsplan" for å eliminere uventede farer.
- Komponentene må velges ut fra stoffets kjemiske og fysiske egenskaper og kasseres i henhold til gjeldende forskrifter for gjenvinning.
- Tøm systemene helt og gjør det i samsvar med gjeldende forskrifter for arbeidsplassen og for miljøvern. Disse inneholder skadelige stoffer.

10. VEDLEGG

10.1. GARANTIVILKÅR

Robopac S.p.A forplikter seg til å erstatte eller reparere deler (innenfor grensene som er beskrevet nedenfor) som har blitt defekte i løpet av de 12 (tolv) månedene etter datoen på forsendelsesdokumentene.

For å nyte godt av garantien, må brukeren umiddelbart varsle om feilen som er funnet ved alltid å oppgi maskinens serienummer.

Robopac S.p.A., etter eget skjønn, vil avgjøre om du skal erstatte den defekte delen eller be om at den skal sendes for verifisering og/eller reparasjon.

Ved utskifting eller reparasjon av den defekte delen **Robopac S.p.A.** Den oppfyller fullt ut sine garantiforpliktelser og er fritatt alt ansvar og alle forpliktelser knyttet til transport, reise og overnattingskostnader for teknikere og montører.

Robopac S.p.A. vil uansett være ansvarlig for eventuelle tap som følge av feil under produksjon, samt skade på personer eller eiendom som skyldes feil eller tvunget stans av maskinen som er inkludert i garantien.

GARANTIEN DEKKER IKKE FØLGENDE:

- Transportskader.
- Skade på grunn av feil installasjon.
- Feil bruk av maskinen eller uaktsomhet.
- Klussing eller reparasjoner utført av uautorisert personale.
- Mangel på vedlikehold.
- Deler utsatt for normal slitasje.

For komponenter og kjøpedeler, gir **Robopac S.p.A.** brukeren de samme garantibetingelsene som de oppnår fra leverandørene av de nevnte komponentene og/eller delene.

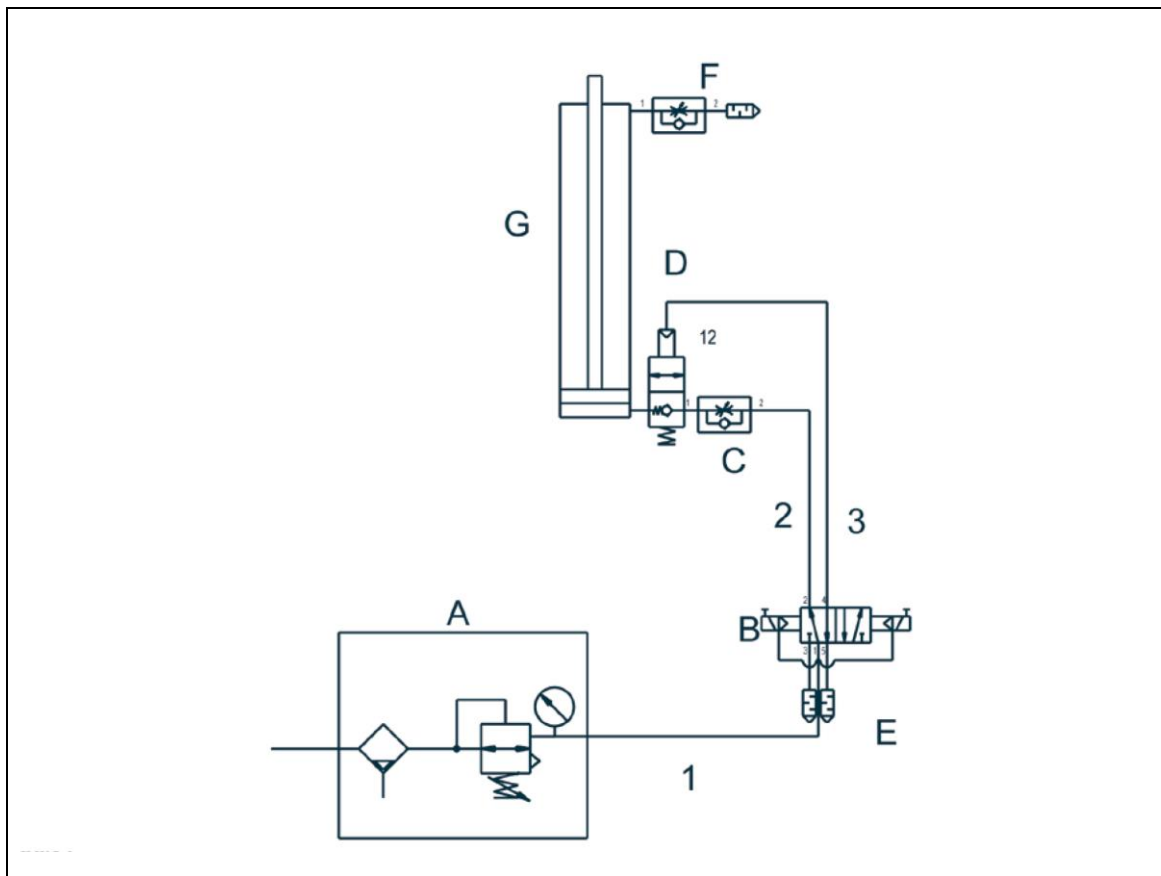
Robopac S.p.A kan ikke garantere for at maskinen er i overensstemmelse med de gjeldende forskrifter i land utenfor EU.

Eventuell tilpasning til forskriftene i landet der maskinen er installert ligger hos brukeren som også påtar seg fullt ansvar som følge av endringene og fritar **Robopac S.p.A** for forpliktelser og/eller ansvar for eventuelle krav fra en tredjepart på grunn av manglende overholdelse av de gjeldende reglene.

10.2.PNEUMATISK SKJEMA TRYKK

Forklaring:

- A. Enhet for filter/regulator
- B. Elektroventil
- C. Flytregulator
- D. Lyddemper
- E. Regulator for lossing
- F. Pneumatisk sylinder for igangsetting av trykk



EF-SAMSVARSERKLÆRING



(Vedlegg IIA til direktiv 2006/42/EF)

Robopac S.p.A.

Via Fabrizio da Montebello, 81 - 47892

Gualdicciolo Repubblica San Marino

ERKLÆRER AT MASKINEN

		
ROBOPAC MACHINERY Robopac S.p.A. Via Fabrizio da Montebello, 81 47892 – Gualdicciolo Repubblica di San Marino http://www.robopac.com/		
		
DENOMINAZIONE DENOMINATION		
MODELLO MODEL		
MATRICOLA SERIAL NUMBER		
DATA DATE OF MANUF.		
ALIMENTAZIONE SUPPLY VOL.		[V]
FREQUENZA FREQUENCY		[HZ]
N° FASI PHASE		
ASSORBIMENTO ABSORPTION		[A]
POTENZA TOT. TOTAL POWER		[kW]
CONSUMO ARIA AIR CONSUMPTION		[nl/min]
PRESSIONE MAX MAX PRESSURE		[bar]
PESO WEIGHT		[kg]

ER I SAMSVAR MED DIREKTIVENE

DIREKTIV 2006/42/EF fra Europaparlamentet og Rådet av 17. mai 2006 om maskiner, og om endring av direktiv 95/16/EC.

DIREKTIV 2014/30/EU fra Europaparlamentet og Rådet av 26 februar 2014 om harmonisering av medlemslandene i forbindelse med elektromagnetisk kompatibilitet.

Referanse til harmoniserte standarder og tilhørende vedlegg i anvendbare punkter:

EN ISO 12100:2010, EN 60204-1:2006/A1:2009, EN 415-5:2010, EN 415-6:2013, EN 415-10:2014.

PERSON SOM HAR FULLMAKT TIL Å UTARBEIDE DEN TEKNISKE DOKUMENTASJONEN

Ing. Pierangelo Laghi - R&D Manager

c/o Aetna Group S.p.A.

S. P. Marecchia, 59

47826 Villa Verucchio

Rimini, Italy

Sted og dato

Ing. Pierangelo Laghi - R&D Manager

San Marino

Underskrift

ROBOPAC MACHINERY
Robopac S.p.A.
 Via Fabrizio da Montebello, 81
 47892 Gualdicciolo
 Repubblica di San Marino

tel. (+378) 0549 910511
robopacmachinery@robopac.com
www.robopac.com

Decreto Riconoscimento del 05/12/1983
 Capitale Sociale € 1.000.000 Cod. Op. Ec. 02346